



Quartz Salamander Grill

Instruction manual



(EN)	Quartz Salamander Grill	2
	<u>Instruction manual</u>	
(NL)	Quartz Salamander Grill	7
	<u>Gebruikshandleiding</u>	
(FR)	Grill salamandre à quartz	12
	<u>Mode d'emploi</u>	

(DE)	Quarz-Salamander-Grill	17
	<u>Bedienungsanleitung</u>	
(IT)	Grill salamandra al quarzo	22
	<u>Manuale di istruzioni</u>	
(ES)	Grill Quartz Salamander	27
	<u>Manual de instrucciones</u>	

Model • Model • Modèle • Modell • Modello • Modelo:
CJ799

Safety instructions

- Position on a flat, stable surface.
- A service agent/qualified technician should carry out installation and any repairs if required. Do not remove any components on this product.
- Consult Local and National Standards to comply with the following:
 - Health and Safety at Work Legislation
 - BS EN Codes of Practice
 - Fire Precautions
 - IEE Wiring Regulations
 - Building Regulations
- **Some surfaces become hot during operation - take care when using the appliance.**
- DO NOT immerse the appliance in water.
- DO NOT clean with jet/pressure washers.
- DO NOT carry when hot.
- DO NOT leave the appliance unattended during operation.
- DO NOT obstruct or cover the appliance in any way when in use.
- During and after cooking, the unit is still hot. Never touch the surface to avoid scalding.
- Not suitable for outdoor use.
- Always switch off and disconnect the power supply to the appliance when not in use.
- This appliance must only be used in accordance with these instructions and by persons competent to do so.
- Keep all packaging away from children. Dispose of the packaging in accordance to the regulations of local authorities.



- If the power cord is damaged, it must be replaced by a BUFFALO agent or a recommended qualified technician in order to avoid a hazard.
- This appliance is not intended for use by persons (including children) with reduced physical, sensory or mental capabilities, or lack of experience or knowledge, unless they have been given supervision or instruction concerning the use of the appliance by a person responsible for their safety.
- Children should be supervised to ensure that they do not play with the appliance.
- BUFFALO recommend that this appliance should be periodically tested (at least annually) by a Competent Person. Testing should include, but not be limited to: Visual Inspection, Polarity Test, Earth Continuity, Insulation Continuity and Functional Testing.
- BUFFALO recommend that this product is connected to a circuit protected by an appropriate RCD (Residual Current Device).

Introduction

Please take a few moments to carefully read through this manual. Correct maintenance and operation of this machine will provide the best possible performance from your BUFFALO product.

Pack Contents

The following is included:

- BUFFALO Quartz Salamander Grill
- Grill Rack
- Crumb Tray
- Instruction manual

BUFFALO prides itself on quality and service, ensuring that at the time of unpacking the contents are supplied fully functional and free of damage.

Should you find any damage as a result of transit, please contact your BUFFALO dealer immediately.

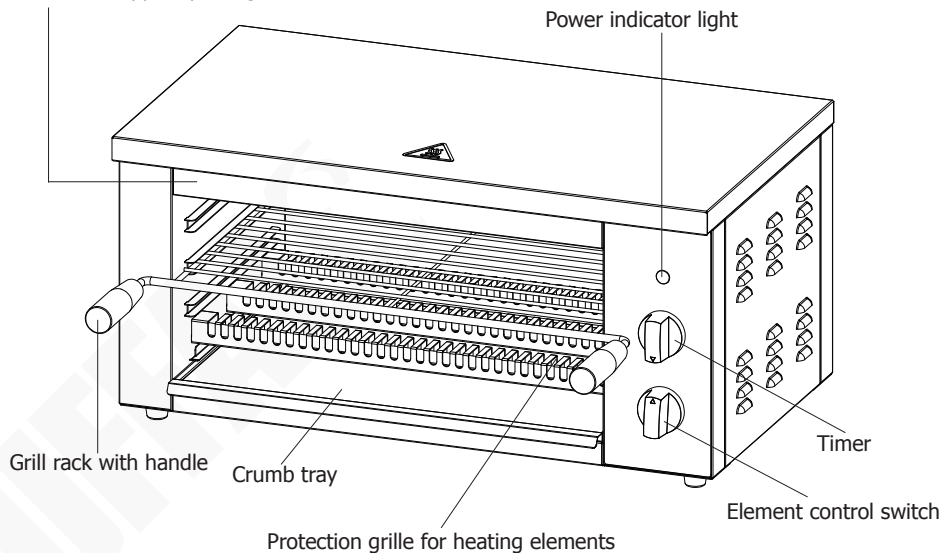
Installation




1. Place the unit on a heat-resistant surface. Avoid placing it on or close to flammable materials. Maintain a distance of 20cm (7 inches) between the appliance and walls or other objects for ventilation.
2. Keep the unit away from splashing water and countertop's edge.

Note: Before using for the first time, clean the interior and grill rack with soapy water. Let dry completely.

Operation

Removable upper splash guard



1. Ensure the crumb tray and upper splash guard are in place.
2. Slide the grill rack in place. Add food afterwards.
3. Connect the appliance to the mains power supply.
4. Use the element control switch to select between upper element , lower element  or both elements .
5. Set the timer to the desired cooking time. The timer can be adjusted any time during operation.
6. When the set time expires, the timer sounds an audible alarm and goes back to "0" automatically.

Note: The timer is just a reminder. Even after it returns to "0", the appliance is still running.

7. After use, ensure to switch the appliance off by setting the element control switch to "OFF". Then disconnect from the power supply.

Cleaning, Care & Maintenance

Warning:

Always turn off and disconnect the appliance from the power supply before cleaning. Always allow the appliance to cool before cleaning.

- Clean the interior of the appliance as often as possible.
- Do not use abrasive cleaning agents. These can leave harmful residues.
- For stains on the interior walls, wipe with a cloth dampened with some mild soapy solution. Ensure no moisture enters the inside of the cabinet.
- Always wipe dry after cleaning.

Cleaning the grill rack

- After use, remove the grill rack from the appliance for cleaning.
- Clean using warm, soapy water. Rinse thoroughly and dry well.
- Re-locate into the appliance.

Crumb Tray

- Periodically remove the crumb tray and empty.
- Clean the crumb tray using warm, soapy water.
- Re-locate into the appliance.

WARNING: DO NOT remove the tray during or immediately after use as it is still hot.

Troubleshooting

A qualified technician must carry out repairs if required.

Fault	Probable Cause	Solution
The appliance is not working	The unit is not switched on	Check the unit is plugged in correctly and switched on
	Plug or lead is damaged	Replace plug or lead
	Fuse in the plug has blown	Replace the fuse
	Mains power supply fault	Check mains power supply
Appliance heats up but indicator light does not come on	Indicator light has expired	Consult a qualified technician
Appliance does not heat up	Faulty heating elements	Consult a qualified technician
	Faulty control knobs	Consult a qualified technician
Appliance slow to heat up	Faulty heating elements	Consult a qualified technician

Technical Specifications

Due to our continuing program of research and development, the specifications herein may be subject to change without notice.

Model	Voltage	Power	Current	Dimensions H x W x D mm	Weight
CJ799	220-240V~ 50-60Hz	3000W	13A	311 x 640 x 360	14.5

Electrical Wiring

This appliance is supplied with a 3 pin BS1363 plug and lead.

The plug is to be connected to a suitable mains socket.

This appliance is wired as follows:

- Live wire (coloured brown) to terminal marked L
- Neutral wire (coloured blue) to terminal marked N
- Earth wire (coloured green/yellow) to terminal marked E

This appliance must be earthed.



If in doubt consult a qualified electrician.

Electrical isolation points must be kept clear of any obstructions. In the event of any emergency disconnection being required they must be readily accessible.

Compliance

The WEEE logo on this product or its documentation indicates that the product must not be disposed of as household waste. To help prevent possible harm to human health and/or the environment, the product must be disposed of in an approved and environmentally safe recycling process. For further information on how to dispose of this product correctly, contact the product supplier, or the local authority responsible for waste disposal in your area.



BUFFALO parts have undergone strict product testing in order to comply with regulatory standards and specifications set by international, independent, and federal authorities.

BUFFALO products have been approved to carry the following symbol:



All rights reserved. No part of these instructions may be produced or transmitted in any form or by any means, electronic, mechanical, photocopying, recording or otherwise, without the prior written permission of BUFFALO. Every effort is made to ensure all details are correct at the time of going to press, however, BUFFALO reserve the right to change specifications without notice.

Veiligheidsinstructies

- Plaats het product op een vlakke en stabiele ondergrond.
- De installatie en eventuele reparaties dienen door een servicetechnicus/vaktechnicus te worden uitgevoerd. Verwijder geen enkel onderdeel op dit product.
- Raadpleeg de lokale en nationale normen om te voldoen aan het volgende:
 - Wetgeving van gezondheid en veiligheid op de werkplaats
 - Werkregels
 - Brandpreventie
 - IEE bekabelingsnormen
 - Bouwverordeningen
- **Sommige oppervlakken worden warm tijdens het gebruik. Wees voorzichtig wanneer u het apparaat gebruikt.**
- Dompel het apparaat NIET onder in water.
- Maak het NIET schoon met hogedrukreinigers.
- NIET dragen wanneer het warm is.
- Laat het apparaat tijdens gebruik NIET onbeheerd achter.
- Zorg dat u het apparaat NIET hindert of afdekt tijdens het gebruik.
- Het apparaat is tijdens en ook na het koken nog heet. Raak de oppervlakte nooit aan om brandwonden te voorkomen.
- Niet geschikt voor gebruik buitenshuis.
- Schakel het apparaat altijd uit en trek de stekker uit het stopcontact wanneer niet in gebruik.
- Dit apparaat moet uitsluitend worden gebruikt in overeenstemming met deze instructies en door daartoe bevoegde personen.
- Laat verpakkingsmateriaal niet binnen handbereik van kinderen. Dank verpakkingsmateriaal af in overeenstemming met de regelgeving van de plaatselijke autoriteiten.



- Indien de stroomkabel beschadigd is geraakt, moet deze door een BUFFALO-agent of een erkende technicus worden vervangen om gevaarlijke situaties te vermijden.
- Dit apparaat is niet bedoeld voor gebruik door personen met lichamelijke, zintuiglijke of mentale beperkingen (inclusief kinderen) of met gebrek aan ervaring of kennis tenzij zij hierin worden begeleid of zijn opgeleid in het gebruik van het apparaat door een persoon, die verantwoordelijk is voor hun veiligheid.
- Houd kinderen onder toezicht zodat zij het apparaat niet als speelgoed gebruiken.
- BUFFALO beveelt aan dat dit apparaat periodiek (minstens jaarlijks) door een bevoegd persoon wordt getest. Testen moeten omvatten, maar zijn niet beperkt tot: Visuele inspectie, polariteitstest, continuïteit van aarding, continuïteit van isolatie en functionele test.

Inleiding

Neem de tijd en lees deze handleiding aandachtig door. Correct onderhoud en gebruik van deze machine levert de best mogelijke prestaties voor uw BUFFALO-product.

Verpakkingsinhoud

Het volgende is inbegrepen:

- BUFFALO Quartz Salamander Grill
- Grillrooster
- Kruimellade
- Gebruikshandleiding

BUFFALO is trots op kwaliteit en service en zorgt ervoor dat op het moment van uitpakken de inhoud volledig functioneel en vrij van schade wordt geleverd.

Mocht uw product tijdens transport zijn beschadigd, neem dan onmiddellijk contact op met uw BUFFALO-dealer.

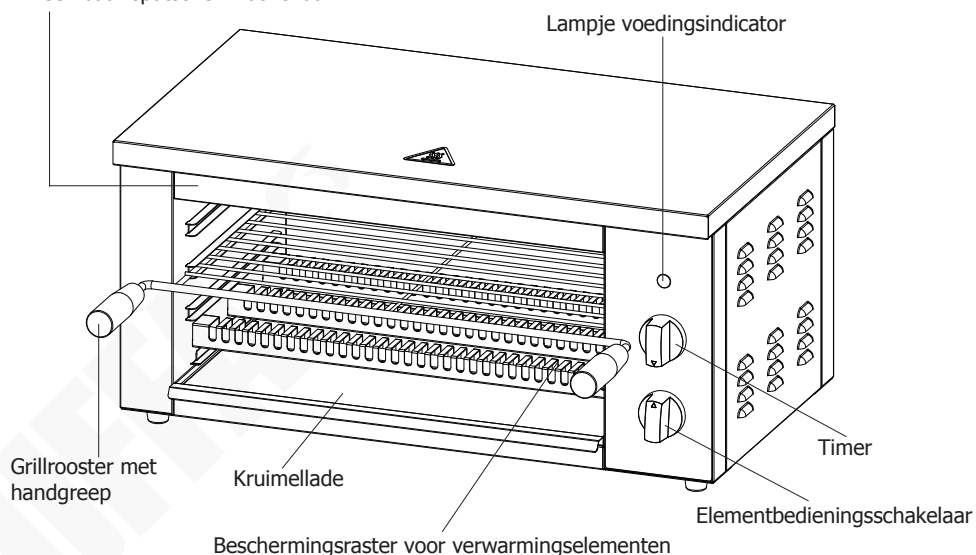
Installatie




1. Plaats het apparaat op een hittebestendig oppervlak. Plaats het niet op of in de buurt van ontvlambare materialen. Behoud een afstand van 20 cm (7 inch) tussen het apparaat en wanden of andere voorwerpen voor voldoende ventilatie.
2. Houd het apparaat uit de buurt van spetterend water en de rand van het aanrecht.

Opmerking: Voordat u het apparaat voor het eerst gebruikt, moet u de binnenkant en het grillrooster schoonmaken met zeepwater. Laat alles volledig drogen.

Bediening

Afneembaar spatscherm bovenaan



1. Controleer of de kruimellade en het spatscherm bovenaan op hun plaats zitten.
2. Schuif het grillrooster op zijn plaats. Voeg daarna voedsel toe.
3. Sluit het apparaat aan op het stroomnet.
4. Gebruik de elementbedieningsschakelaar om te kiezen tussen het bovenste element , onderste element  of beide elementen .
5. Stel de timer in op de gewenste bereidingstijd. De timer kan op elk ogenblik worden aangepast tijdens het gebruik.
6. Wanneer de ingestelde tijd is verstreken, geeft de timer een akoestisch alarm weer en gaat deze automatisch terug naar "0".

Opmerking: De timer is slechts een herinnering. Zelfs nadat deze terugkeert naar "0", werkt het apparaat nog steeds.

7. Zorg er na gebruik voor dat u het apparaat uitschakelt door de elementbedieningsschakelaar op "OFF" (Uit) te zetten. Koppel dan de verbinding los van de voeding.

Reiniging, zorg & onderhoud

Waarschuwing:

Schakel het apparaat altijd uit en trek de stekker uit het stopcontact voordat u deze schoonmaakt.

Laat het apparaat altijd afkoelen voordat u het reinigt.

- Maak het interieur van het apparaat zo vaak mogelijk schoon.
- Gebruik geen schurende reinigingsmiddelen. Deze kunnen schadelijke restjes achterlaten.
- Als er vlekken zijn op de binnenwanden, veegt u deze schoon met een doek, bevochtigd met een zachte zeepoplossing. Zorg dat er geen vocht in de behuizing terecht komt.
- Veeg altijd droog na het schoonmaken.

Het grillrooster reinigen

- Verwijder het grillrooster na gebruik van het apparaat om het te reinigen.
- Reinigen met warm zeepwater. Grondig spoelen en drogen.
- Plaats het terug in het apparaat.

Kruimellade

- Verwijder de kruimellade en maak deze leeg.
- Reinig de kruimellade met warm zeepwater.
- Plaats het terug in het apparaat.

WAARSCHUWING: Verwijder de lade niet tijdens of onmiddellijk na gebruik, omdat deze op dat ogenblik nog steeds warm is.

Probleemoplossing

Indien nodig moet een gekwalificeerde technicus reparaties uitvoeren.

Probleem	Mogelijke oorzaak	Oplossing
Het apparaat werkt niet	Het apparaat staat uit	Controleer of de stroomkabel van het apparaat is aangesloten en of het apparaat is ingeschakeld
	Stekker of kabel is beschadigd	Vervang de stekker of kabel
	Storing in de netvoeding	Controleer de netvoeding
Het apparaat warmt op, maar het indicatorlampje licht niet op	Het indicatorlampje is gedoofd	Raadpleeg een gekwalificeerde technicus
Apparaat warmt niet op	Defecte verwarmingselementen	Raadpleeg een gekwalificeerde technicus
	Defecte regelknoppen	Raadpleeg een gekwalificeerde technicus
Het apparaat warmt langzaam op	Defecte verwarmingselementen	Raadpleeg een gekwalificeerde technicus

Technische specificaties

Als gevolg van ons voortdurende programma van onderzoek en ontwikkeling, kunnen de specificaties hierin zonder voorafgaande kennisgeving worden gewijzigd.

Model	Spanning	Vermogen	Stroom	Afmetingen h x b x d mm	Gewicht
CJ799	220-240V~ 50-60Hz	3000W	13A	311 x 640 x 360	14,5

Elektrische bedrading

Men dient de stekker op een geschikt stopcontact aan te sluiten.

De bedrading van dit apparaat is als volgt:

- Stroomkabel (bruin) naar de aansluitklem gemarkeerd met L
- Neutraalkabel (blauw) naar de aansluitklem gemarkeerd met N
- Aardkabel (groen/geel) naar de aansluitklem gemarkeerd met E

Dit apparaat moet worden geaard.



Bij twijfels raadpleeg een vakkundige electricien.

De elektrische isolatiepunten mogen niet worden geblokkeerd. In geval van een nooduitschakeling moeten de isolatiepunten direct toegankelijk zijn.

Productconformiteit

Het WEEE-logo op dit product of in de bijbehorende documentatie geeft aan dat het product niet onder huisvuil valt en als zodanig ook niet mag worden verwerkt. Ter preventie van mogelijke gevaren voor de gezondheid van personen en/of voor het milieu, dient men dit product in overeenstemming met het voorgeschreven en milieuveilige recyclingproces als afval te verwerken. Raadpleeg uw productleverancier of uw plaatselijk afvalverwerkingsbedrijf voor meer informatie over de juiste afvalverwerking van dit product.



De onderdelen van BUFFALO-producten hebben strenge producttesten ondergaan om te voldoen aan wettelijke regels en specificaties die door internationale, onafhankelijke en landelijke overheden worden voorgeschreven.

Producten van BUFFALO zijn goedgekeurd om het volgende symbool te dragen:



Alle rechten voorbehouden. Het is verboden om deze handleiding, hetzij volledig of gedeeltelijk, elektronisch of mechanisch te reproduceren, kopiëren, op opslagmedia op te slaan of op enigerlei wijze over te dragen, zonder voorafgaande goedkeuring van BUFFALO.

Wij hebben er alles aan gedaan om er zeker van te zijn dat op publicatiedatum van de handleiding alle details correct zijn, desondanks, behoudt BUFFALO het recht voor om specificaties zonder aankondiging te wijzigen.

Consignes de sécurité

- Placez l'appareil sur une surface plane, stable.
- L'installation et les éventuelles réparations doivent être confiées à un dépanneur/technicien qualifié. Ne retirez aucun élément de ce produit.
- Consultez les normes locales et nationales pour vous conformer à ce qui suit :
 - lois sur l'hygiène et la sécurité au travail ;
 - codes de bonnes pratiques BS EN ;
 - précautions contre le risque d'incendie ;
 - réglementations sur les branchements électriques IEE ;
 - règlements sur la construction.
- **Certaines surfaces deviennent chaudes pendant le fonctionnement - Soyez prudent lorsque vous utilisez l'appareil.**
- NE plongez PAS l'appareil dans l'eau.
- NE nettoyez PAS avec des nettoyeurs à jet ou à pression.
- Ne transportez PAS l'appareil lorsqu'il est chaud.
- NE laissez PAS l'appareil sans surveillance pendant son fonctionnement.
- N'obstruez ou ne couvrez PAS l'appareil de quelque manière que ce soit lorsqu'il est utilisé.
- Pendant et après la cuisson, l'appareil est encore chaud. Ne touchez jamais la surface pour éviter de vous brûler.
- Il ne convient pas à une utilisation en extérieur.
- Éteignez et débranchez toujours l'appareil lorsqu'il n'est pas utilisé.
- Cet appareil ne doit être utilisé que conformément à ces instructions et par des personnes compétentes pour le faire.
- Gardez les emballages hors de portée des enfants. Débarrassez-vous des emballages conformément aux réglementations des autorités locales.



- Un cordon d'alimentation endommagé doit être remplacé par un agent BUFFALO ou un technicien qualifié recommandé, pour éviter tout danger.
- Cet appareil n'a pas été conçu pour être utilisé par des personnes (enfants inclus) à capacités physiques, sensorielles ou mentales réduites ou ne disposant pas d'une expérience ou de connaissances suffisantes, à moins que lesdites personnes n'aient été formées ou instruites quant à son utilisation, par une personne responsable de leur sécurité.
- Les enfants doivent être surveillés pour s'assurer qu'ils ne jouent pas avec l'appareil.
- BUFFALO recommande de faire tester régulièrement cet appareil (une fois par an au minimum) par une personne compétente. Les tests doivent inclure, sans s'y limiter, les éléments suivants : inspection visuelle, test de polarité, continuité de la terre, continuité de l'isolation et test fonctionnel.

Introduction

Nous vous invitons à consacrer quelques instants à lire attentivement de ce mode d'emploi. L'entretien et l'utilisation appropriés de cette machine vous permettront de tirer le meilleur de votre produit BUFFALO.

Contenu de l'emballage

Les éléments suivants sont inclus :

- Grill salamandre à quartz BUFFALO
- Grille de cuisson
- Plateau à miettes
- Mode d'emploi

BUFFALO attache une grande importance à la qualité et au service et veille à fournir des produits en parfait état opérationnel, parfaitement intacts au moment de l'emballage.

Nous vous prions de contacter votre revendeur BUFFALO immédiatement si vous constatez un dommage quelconque survenu pendant le transport du produit.

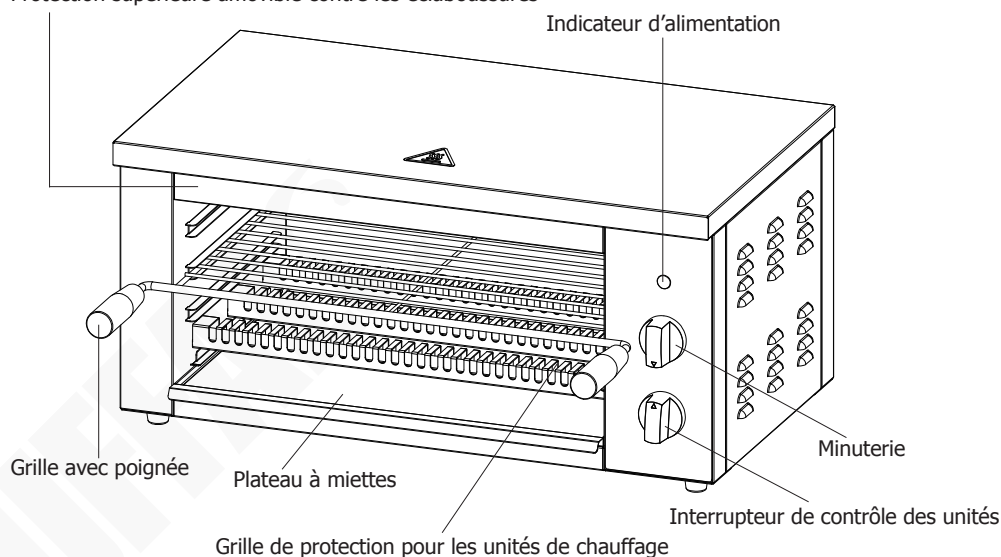
Installation



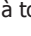
1. Placez l'appareil sur une surface résistante à la chaleur. Évitez de le placer sur des matériaux inflammables ou à leur proximité. Maintenez une distance de 20 cm entre l'appareil et les murs ou autres objets pour assurer la ventilation.
2. Tenez l'appareil éloigné des éclaboussures d'eau et du bord du comptoir.

Remarque : Avant la première utilisation, nettoyez l'intérieur et la grille du gril avec de l'eau savonneuse. Laissez-le sécher complètement.

Fonctionnement

Protection supérieure amovible contre les éclaboussures



1. Assurez-vous que le plateau à miettes et la protection supérieure contre les éclaboussures sont correctement installés.
2. Faites glisser la grille du gril en place. Ajoutez ensuite les aliments.
3. Branchez l'appareil sur le secteur.
4. Utilisez le commutateur de contrôle des unités pour choisir entre l'unité supérieure, , l'unité inférieure  ou les deux unités .
5. Réglez la minuterie sur le temps de cuisson souhaité. La minuterie peut être réglée à tout moment pendant le fonctionnement de l'appareil.
6. Lorsque le temps programmé est écoulé, la minuterie émet une alarme sonore et revient automatiquement à « 0 ».

Remarque : La minuterie n'est qu'un rappel. Même lorsqu'elle revient à « 0 », l'appareil continue de fonctionner.

7. Après utilisation, veillez à éteindre l'appareil en réglant l'interrupteur de contrôle de l'unité sur « OFF » (Arrêt). Débranchez ensuite l'appareil de l'alimentation électrique.

Nettoyage, entretien et maintenance

Avertissement :

**Éteignez et débranchez l'appareil de l'alimentation avant de le nettoyer.
Laissez toujours l'appareil refroidir avant de le nettoyer.**

- Nettoyez l'intérieur de l'appareil aussi souvent que possible.
- N'utilisez pas de produits de nettoyage abrasifs. Ceux-ci peuvent laisser des résidus nocifs.
- Pour les taches sur les murs intérieurs, essuyez-les avec un chiffon imbibé d'une solution savonneuse douce. Veillez à ce que l'humidité ne pénètre pas à l'intérieur du boîtier.
- Essuyez toujours le congélateur après l'avoir nettoyé.

Nettoyage de la grille

- Après utilisation, retirez la grille de l'appareil pour la nettoyer.
- Nettoyez-le à l'eau chaude et savonneuse. Rincez abondamment et séchez bien.
- Remettez-la en place dans l'appareil.

Plateau à miettes

- Retirez régulièrement le plateau à miettes et videz-le.
- Nettoyez le plateau à miettes avec de l'eau chaude savonneuse.
- Remettez-la en place dans l'appareil.

AVERTISSEMENT : NE retirez PAS le plateau pendant ou immédiatement après l'utilisation, car il est encore chaud.

Dépannage

Un technicien qualifié doit effectuer les réparations si nécessaire.

Dysfonctionnement	Cause probable	Intervention
L'appareil ne fonctionne pas	Le congélateur n'est pas allumé	Vérifier que l'appareil est bien branché et allumé
	La fiche ou le câble est endommagé	Remplacez la fiche ou le câble
	Dysfonctionnement de l'alimentation secteur	Vérifier l'alimentation secteur
L'appareil chauffe, mais le voyant ne s'allume pas	Le voyant s'est éteint	Consultez un technicien qualifié
L'appareil ne chauffe pas	Éléments chauffants défectueux	Consultez un technicien qualifié
	Boutons de commande défectueux	Consultez un technicien qualifié
L'appareil met du temps à chauffer	Éléments chauffants défectueux	Consultez un technicien qualifié

Spécifications techniques

en raison de notre programme continu de recherche et de développement, les spécifications du présent document peuvent être modifiées sans préavis.

Modèle	Tension	Puissance	Courant	Dimensions h x l x p mm	Poids
CJ799	220-240 V~ 50 - 60 Hz	3 000 W	13 A	311 x 640 x 360	14,5

Raccordement électrique

La fiche doit être branchée à la prise secteur qui convient.

Cet appareil est câblé comme suit :

- Fil conducteur (brun) à la borne marquée L
- Fil neutre (bleu) à la borne marquée N
- Fil de terre (vert/jaune) à la borne marquée E

Cet appareil doit être mis à la terre.



En cas de doute, consultez un électricien qualifié.

Les points d'isolation électrique doivent être libres de toute obstruction. En cas de débranchement requis en urgence, ils doivent être facilement accessibles.

Conformité

Le logo DEEE qui figure sur ce produit ou sa documentation indique qu'il ne doit pas être mis au rebut avec les ordures ménagères. Pour éviter qu'il ne présente un risque pour la santé humaine et/ou l'environnement, confiez la mise au rebut de ce produit à un site de recyclage agréé respectueux de l'environnement. Pour de plus amples détails sur la mise au rebut appropriée de ce produit, contactez le fournisseur du produit ou l'autorité responsable de l'enlèvement des ordures dans votre région.



Les pièces BUFFALO ont été soumises à des tests rigoureux pour pouvoir être déclarées conformes aux normes et spécifications réglementaires définies par les autorités internationales, indépendantes et fédérales.

Les produits BUFFALO ont été déclarés aptes à porter le symbole suivant :



Tous droits réservés. La production ou transmission, partielle ou intégrale, sous quelque forme que ce soit ou par n'importe quel moyen, tant électronique que mécanique, sous forme de photocopie, d'enregistrement ou autre de ce mode d'emploi sont interdites sans l'autorisation préalablement accordée par BUFFALO.

Nous nous efforçons, par tous les moyens dont nous disposons, de faire en sorte que les détails contenus dans le présent mode d'emploi soient corrects en date d'impression. Toutefois, BUFFALO se réserve le droit de changer les spécifications de ses produits sans préavis.

Sicherheitshinweise

- Auf eine flache, stabile Fläche stellen.
- Alle erforderlichen Montage- und Reparaturarbeiten sollten von Wartungspersonal oder einem qualifizierten Techniker durchgeführt werden. Entfernen Sie keine Komponenten von diesem Gerät.
- Für folgende Normen und Vorschriften sind die lokalen und nationalen Normen heranzuziehen:
 - Arbeitsschutzvorschriften
 - BS EN Verhaltenspraktiken
 - Brandschutzvorschriften
 - IEE-Anschlussvorschriften
 - Bauvorschriften
- **Manche Oberflächen werden während des Betriebs heiß - seien Sie vorsichtig bei der Verwendung des Geräts.**
- Gerät NICHT in Wasser eintauchen.
- NICHT mit Wasserstrahl/Hochdruckreiniger reinigen.
- NICHT im heißen Zustand tragen.
- Gerät während des Betriebs NICHT unbeaufsichtigt lassen.
- Das Gerät darf während des Betriebs NICHT verdeckt oder behindert werden.
- Während und nach dem Garen bleibt das Gerät heiß. Berühren Sie niemals die Oberfläche, andernfalls drohen Verbrennungen.
- Nicht geeignet zur Verwendung im Außenbereich.
- Schalten Sie das Gerät bei längerer Nichtbenutzung immer aus und trennen Sie die Stromversorgung.
- Dieses Gerät darf nur in Übereinstimmung mit dieser Anleitung und ausschließlich von sachkundigen Personen benutzt werden.
- Halten Sie alle Verpackungsteile von Kindern fern. Entsorgen Sie die Verpackung gemäß den Vorschriften der örtlichen Behörden.



- Wenn das Netzkabel beschädigt ist, muss es von einem BUFFALO-Vertreter oder einem empfohlenen qualifizierten Techniker ausgetauscht werden, um eine Gefährdung zu vermeiden.
- Dieses Gerät sollte nur dann von Personen (einschließlich Kindern) mit reduzierten körperlichen, sensorischen oder geistigen Fähigkeiten, mangelnder Erfahrung oder Kenntnissen verwendet werden, wenn sie von einer für ihre Sicherheit verantwortlichen Person im Gebrauch des Geräts geschult wurden bzw. ständig beaufsichtigt werden.
- Kinder müssen beaufsichtigt werden, um sicherzustellen, dass sie nicht mit dem Gerät spielen.
- BUFFALO empfiehlt, dass dieses Gerät regelmäßig (wenigstens jährlich) von einem Fachmann überprüft wird. Die Prüfung sollte unter anderem Folgendes beinhalten: Visuelle Inspektion, Polaritätstest, Erddurchgängigkeit, Isolierdurchgängigkeit und Funktionsprüfung.

Einführung

Bitte nehmen Sie sich einige Augenblicke Zeit und lesen Sie dieses Handbuch sorgfältig durch. Eine korrekte Wartung und Bedienung dieses Geräts gewährleistet die bestmögliche Leistung Ihres BUFFALO-Produkts.

Lieferumfang

Folgendes ist im Lieferumfang enthalten:

- BUFFALO Quarz-Salamander-Grill
- Grillrost
- Krümelfach
- Bedienungsanleitung

BUFFALO ist stolz auf die hochwertige Qualität seiner Produkte und seinen erstklassigen Service. Wir stellen sicher, dass alle gelieferten Produkte zum Zeitpunkt der Verpackung voll funktionsfähig sind und sich in einwandfreiem Zustand befinden.

Sollten Sie Transportschäden feststellen, wenden Sie sich bitte unverzüglich an Ihren BUFFALO-Händler.

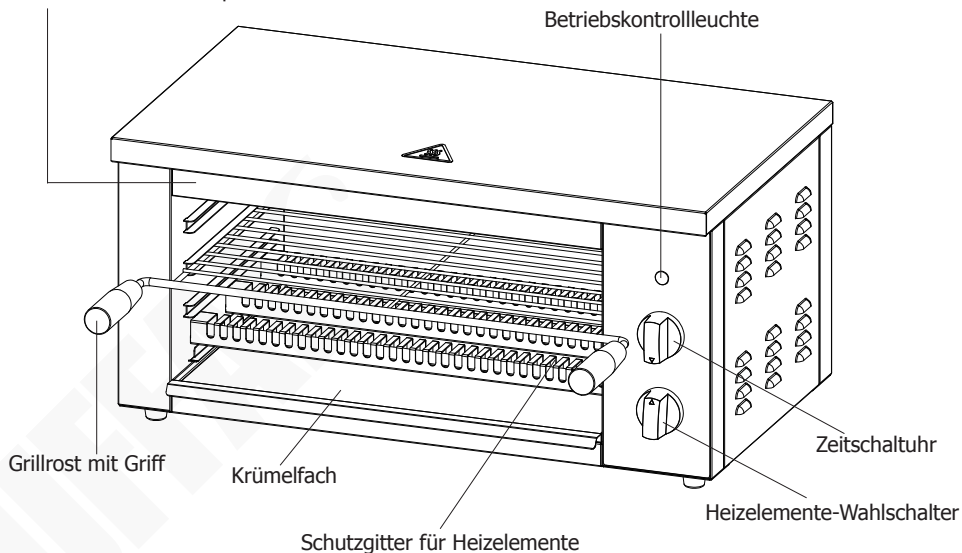
Montage




1. Stellen Sie das Gerät auf eine hitzebeständige Oberfläche. Stellen Sie das Gerät nicht auf oder in die Nähe von brennbaren Materialien. Halten Sie einen Abstand von 20 cm zwischen dem Gerät und Wänden oder anderen Gegenständen ein, um die Belüftung zu gewährleisten.
2. Halten Sie das Gerät von Spritzwasser fern. Stellen Sie es nicht am Rand einer Arbeitsplatte auf.

Hinweis: Reinigen Sie vor der ersten Inbetriebnahme den Innenraum und den Grillrost mit Seifenwasser. Vollständig trocknen lassen.

Bedienung

Abnehmbarer oberer Spritzschutz



1. Vergewissern Sie sich, dass das Krümelfach und der obere Spritzschutz ordnungsgemäß eingesetzt sind.
2. Schieben Sie den Grillrost in die richtige Position. Legen Sie anschließend das Grillgut ein.
3. Schließen Sie das Gerät an das Stromnetz an.
4. Wählen Sie mit dem Wahlschalter zwischen oberem Heizelement , unterem Heizelement  oder beiden Heizelementen .
5. Stellen Sie den Timer auf die gewünschte Garzeit ein. Die „Zeitschaltuhr“ kann jederzeit während des Betriebs eingestellt werden.
6. Nach Ablauf der eingestellten Zeit ertönt ein Signalton und der Timer schaltet automatisch auf „0“ zurück.

Hinweis: Die „Zeitschaltuhr“ dient nur zur Erinnerung. Auch wenn sie auf „0“ zurückgeht, ist das Gerät noch in Betrieb.

7. Schalten Sie das Gerät nach dem Gebrauch unbedingt aus, indem Sie den Heizelemente-Wahlschalter auf „OFF“ (Aus) stellen. Trennen Sie dann das Gerät vom Stromnetz.

Reinigung, Pflege und Wartung

Warnung:

Schalten Sie das Gerät vor der Reinigung immer aus und trennen Sie es vom Stromnetz. Lassen Sie das Gerät vor der Reinigung immer abkühlen.

- Reinigen Sie den Innenraum des Gerätes so häufig wie möglich.
- Verwenden Sie keine scheuernden Reinigungsmittel. Diese können schädliche Reste hinterlassen.
- Verschmutzungen an den Innenwänden können Sie mit einem in einer milden Seifenlösung angefeuchteten Tuch abwischen. Achten Sie darauf, dass keine Feuchtigkeit in den Innenraum des Geräts gelangt.
- Wischen Sie das Gerät nach dem Reinigen immer trocken.

Reinigung des Grillrosts

- Nehmen Sie den Grillrost nach dem Gebrauch zum Reinigen aus dem Gerät.
- Reinigen Sie ihn mit warmer Seifenlauge. Gründlich abspülen und gut abtrocknen.
- Setzen Sie ihn wieder in das Gerät ein.

Krümelfach

- Nehmen Sie das Krümelfach in regelmäßigen Abständen heraus und entleeren Sie es.
- Reinigen Sie das Krümelfach mit warmer Seifenlauge.
- Setzen Sie ihn wieder in das Gerät ein.

WARNUNG: Nehmen Sie das Fach NICHT während oder unmittelbar nach dem Gebrauch heraus, da es noch heiß ist.

Störungssuche

Falls erforderlich, muss ein qualifizierter Techniker Reparaturen durchführen.

Störung	Vermutliche Ursache	Lösung
Das Gerät funktioniert nicht	Das Gerät ist nicht eingeschaltet	Prüfen, ob der Netzstecker in die Steckdose gesteckt wurde und das Gerät eingeschaltet ist
	Stecker und Kabel sind beschädigt	Ersetzen Sie den Stecker und/oder das Kabel
	Fehler Netzstromversorgung	Prüfen Sie die Netzstromversorgung
Das Gerät heizt auf, aber die Kontrollleuchte leuchtet nicht auf.	Die Kontrollleuchte ist erloschen	Wenden Sie sich an einen qualifizierten Techniker
Das Gerät heizt nicht auf	Defekte Heizelemente	Wenden Sie sich an einen qualifizierten Techniker
	Defekte Regler	Wenden Sie sich an einen qualifizierten Techniker
Gerät heizt langsam auf	Defekte Heizelemente	Wenden Sie sich an einen qualifizierten Techniker

Technische Spezifikationen

Aufgrund unseres kontinuierlichen Forschungs- und Entwicklungsprogramms können sich die hier aufgeführten Spezifikationen ohne vorherige Ankündigung ändern.

Modell	Spannung	Leistung	Stromstärke	Abmessungen h x b x t mm	Gewicht
CJ799	220-240V~ 50 - 60 Hz	3000 W	13 A	311 x 640 x 360	14,5

Elektroanschlüsse

Der Stecker muss in eine geeignete Steckdose gesteckt werden.

Das Gerät ist wie folgt verdrahtet:

- Stromführender Leiter (braun) an Klemme L
- Neutralleiter (blau) an Klemme N
- Erdleiter (grün/gelb) an Klemme E

Dieses Gerät muss geerdet sein.



Bei Fragen wenden Sie sich bitte an einen qualifizierten Elektriker.

Elektroisolierpunkte dürfen nicht blockiert werden. Bei einem Notstopp müssen diese Punkte jederzeit sofort zugänglich sein.

Konformität

Das WEEE-Logo an diesem Produkt oder in der Dokumentation weist darauf hin, dass das Produkt nicht mit dem normalen Hausmüll entsorgt werden darf. Um potenziellen Gesundheits- bzw. Umweltschäden vorzubeugen, muss das Produkt durch einen zugelassenen und umweltverträglichen Recyclingprozess entsorgt werden. Ausführliche Informationen zur korrekten Entsorgung dieses Produkts erhalten Sie von Ihrem Produktlieferanten oder der für die Müllentsorgung in Ihrer Region zuständige Behörde.



BUFFALO-Teile wurden strengen Produkttests unterzogen, um die von internationalen, unabhängigen und Bundesbehörden festgelegten Normen und Spezifikationen zu erfüllen.

BUFFALO-Produkte sind für die Verwendung des folgenden Symbols zugelassen:



Alle Rechte vorbehalten. Kein Teil dieser Anleitung darf ohne vorherige schriftliche Genehmigung von BUFFALO in irgendeiner Form oder mit irgendwelchen Mitteln, sei es elektronisch, mechanisch, durch Fotokopie, Aufzeichnung oder anderweitig, erstellt oder übertragen werden.

Es werden alle Anstrengungen unternommen um sicherzustellen, dass alle Angaben zum Zeitpunkt der Drucklegung korrekt sind. BUFFALO behält sich jedoch das Recht vor, Spezifikationen ohne vorherige Ankündigung zu ändern.

Istruzioni per la sicurezza

- Posizionare su una superficie piana e stabile.
- L'installazione e le eventuali riparazioni devono essere eseguite da un agente/tecnico qualificato. Non rimuovere alcun componente da questo prodotto.
- Rispettare le seguenti norme locali e nazionali:
 - Norme sugli infortuni sul lavoro
 - Linee guida BS EN
 - Precauzioni antincendio
 - Norme IEE sui circuiti elettrici
 - Norme di installazione
- **Alcune superfici raggiungono temperature elevate durante il funzionamento: prestare attenzione quando si utilizza l'apparecchio.**
- NON immergere l'apparecchio in acqua.
- NON pulire con idropulitrici.
- NON trasportare l'apparecchio quando è caldo.
- NON lasciare l'apparecchio incustodito mentre è in funzione.
- NON ostruire o coprire in alcun modo l'apparecchio mentre è in funzione.
- Durante e dopo la cottura, l'unità risulta molto calda. Non toccarne la superficie per evitare ustioni.
- Non adatto per l'uso all'aperto.
- Quando l'apparecchio non viene utilizzato, spegnerlo e scollegarlo sempre dalla rete elettrica.
- Questo apparecchio deve essere utilizzato solo in conformità con le presenti istruzioni e da persone competenti.
- Tenere lontano l'imballaggio dalla portata dei bambini. Smaltire l'imballaggio in conformità alle normative locali.



- Se danneggiato, il cavo di alimentazione deve venire sostituito da un agente BUFFALO o da un tecnico qualificato al fine di prevenire eventuali rischi.
- L'apparecchio non è destinato a essere utilizzato da persone (inclusi i bambini) con ridotte capacità fisiche, sensoriali o mentali, o prive della necessaria esperienza e conoscenza dell'apparecchio, che non abbiano ricevuto supervisione o istruzioni relative all'utilizzo dell'apparecchio dalle persone responsabili della loro sicurezza.
- I bambini devono essere sorvegliati per evitare che giochino con l'apparecchio.
- BUFFALO raccomanda che questo apparecchio venga periodicamente testato (almeno una volta all'anno) da una persona competente. I test devono comprendere, tra gli altri: ispezione visiva, controllo della polarità, continuità dei conduttori di terra, continuità dell'isolamento e prove di funzionamento.

Introduzione

Leggere con attenzione il presente manuale. La manutenzione e l'utilizzo corretti di questo apparecchio consentiranno di ottenere le massime prestazioni da questo prodotto BUFFALO.

Contenuto della confezione

Sono inclusi i seguenti componenti:

- Grill salamandra al quarzo BUFFALO
- Griglia
- Vaschetta raccoglibriciole
- Manuale di istruzioni

BUFFALO garantisce una qualità e un servizio impeccabili e assicura che al momento dell'imballaggio tutti i componenti forniti sono integralmente funzionanti e privi di difetti.

Nel caso siano rilevati danni risultanti dal trasporto del prodotto, rivolgersi immediatamente al rivenditore BUFFALO locale.

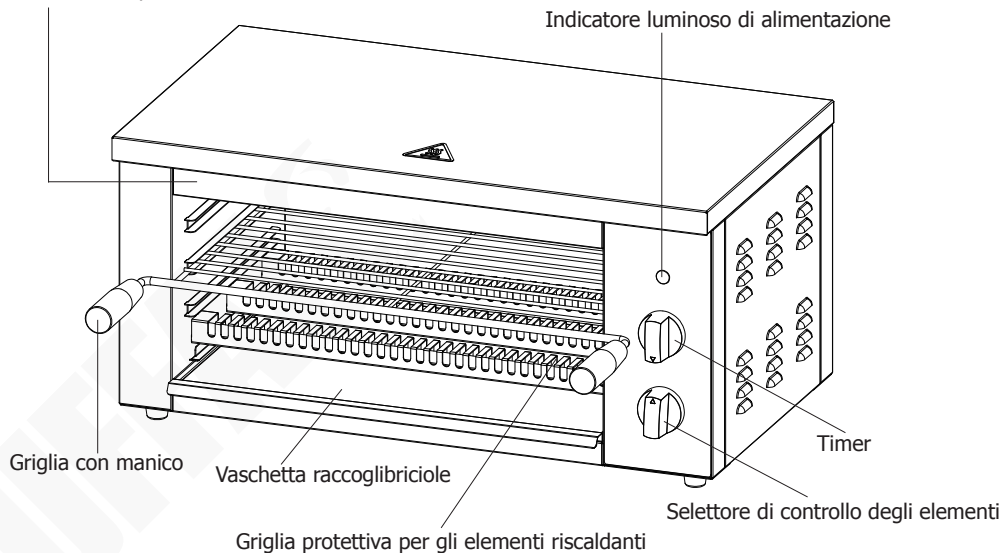
Installazione




1. Posizionare l'unità su una superficie resistente al calore. Evitare di collocarla sopra o in prossimità di materiali infiammabili. Per garantire una ventilazione adeguata, lasciare uno spazio di 20 cm (7 pollici) tra l'apparecchio e le pareti o altri oggetti.
2. Tenere l'unità lontano dagli schizzi d'acqua e dai bordi dei piani di lavoro.

Nota: prima di utilizzare l'unità per la prima volta, pulire l'interno e la griglia con acqua e sapone. Lasciare asciugare completamente.

Funzionamento

Paraschizzi superiore rimovibile



1. Assicurarsi che la vaschetta raccoglibriciole e il paraschizzi superiore siano in posizione.
2. Far scorrere la griglia in posizione. Successivamente, aggiungere gli alimenti.
3. Collegare l'apparecchio alla rete elettrica.
4. Utilizzare il selettore di controllo degli elementi per selezionare l'elemento superiore , l'elemento inferiore  o entrambi gli elementi .
5. Impostare il timer sul tempo di cottura desiderato. il timer si può regolare in qualsiasi momento durante il funzionamento.
6. Allo scadere del tempo impostato, il timer emette un segnale acustico e torna automaticamente a "0".

Nota: Il timer serve solo come promemoria. L'apparecchio continua a funzionare anche dopo che il timer torna a "0".

7. Dopo l'uso, assicurarsi di spegnere l'apparecchio impostando il selettore di controllo degli elementi su "OFF" (Spegnimento). Dopodiché scollegare l'alimentazione.

Pulizia, cura e manutenzione

Avvertenza:

Spegnere e scollegare sempre l'apparecchio dall'alimentazione prima della pulizia. Attendere sempre che l'apparecchio si raffreddi prima della pulizia.

- Pulire spesso l'interno dell'apparecchio.
- Non utilizzare detergenti abrasivi, perché possono lasciare residui dannosi.
- Per le macchie sulle pareti interne, strofinare con un panno inumidito con una soluzione di acqua e sapone delicato. Evitare che l'umidità entri nell'involucro.
- Asciugare sempre l'apparecchio dopo la pulizia.

Pulizia della griglia

- Dopo l'uso, rimuovere la griglia dall'apparecchio per la pulizia.
- Pulire con acqua calda e sapone. Sciacquare con cura e asciugare a completamente.
- Ricollocarla nell'apparecchio.

Vaschetta raccoglibriciole

- Rimuovere e svuotare periodicamente la vaschetta raccoglibriciole.
- Pulire la vaschetta raccoglibriciole con acqua calda e sapone.
- Ricollocarla nell'apparecchio.

AVVERTENZA: NON rimuovere la vaschetta durante o subito dopo l'uso poiché è ancora calda.

Risoluzione dei problemi

Se necessario, contattare un tecnico qualificato per le eventuali riparazioni.

Problema	Probabile causa	Azione
L'apparecchio non funziona	L'apparecchio non è acceso	Controllare che l'apparecchio sia collegato correttamente e che sia acceso
	La presa o il cavo sono danneggiati	Sostituire la presa o il cavo
	Guasto alimentazione di rete	Controllare l'alimentazione di rete
L'apparecchio si riscalda ma l'indicatore non si illumina	L'indicatore luminoso è spento	Rivolgersi a un tecnico qualificato
L'apparecchio non si riscalda	Resistenze difettose	Rivolgersi a un tecnico qualificato
	Manopole di controllo difettose	Rivolgersi a un tecnico qualificato
L'apparecchio è lento a riscaldarsi	Resistenze difettose	Rivolgersi a un tecnico qualificato

Specifiche tecniche

a seguito delle continue attività di ricerca e sviluppo, le specifiche qui riportate sono soggette a modifiche senza preavviso.

Modello	Tensione	Potenza	Corrente	Dimensioni h x l x p mm	Peso
CJ799	220-240 V~ 50-60 Hz	3000 W	13 A	311 x 640 x 360	14,5

Cablaggio elettrico

La spina deve essere collegata a una presa di corrente appropriata.

L'apparecchio ha i seguenti cablaggi:

- Filo sotto tensione (colore marrone) a terminale L
- Filo del neutro (colore blu) a terminale N
- Filo di terra (colore verde/giallo) a terminale E

Questo apparecchio deve essere collegato a terra.



In caso di dubbi, consultare un elettricista qualificato.

I punti di interruzione dell'alimentazione elettrica devono rimanere privi di ostacoli. In caso di emergenza devono essere facilmente raggiungibili, qualora sia necessario interrompere l'alimentazione.

Conformità

Il logo WEEE riportato su questo prodotto o sulla relativa documentazione indica che il prodotto non può essere smaltito come normale rifiuto domestico. Per evitare possibili danni alla salute e/o all'ambiente, il prodotto deve venire smaltito utilizzando una procedura di riciclaggio approvata e sicura per l'ambiente. Per ulteriori informazioni su come smaltire in maniera corretta questo prodotto, contattare il fornitore del prodotto o l'ente locale responsabile per lo smaltimento dei rifiuti.



I componenti BUFFALO sono stati sottoposti a un rigoroso collaudo ai fini della conformità agli standard e alle specifiche normative previste dalle autorità internazionali, indipendenti e federali.

I prodotti BUFFALO sono autorizzati a esporre il seguente simbolo:



Tutti i diritti riservati. È vietata la riproduzione o la trasmissione in alcuna forma, elettronica, meccanica, mediante fotocopiatura o altro sistema di riproduzione, di qualsiasi parte delle presenti istruzioni senza la previa autorizzazione scritta di BUFFALO.

Le informazioni contenute sono corrette e accurate al momento della stampa, tuttavia BUFFALO si riserva il diritto di modificare le specifiche senza preavviso.

Consejos de seguridad

- Colóquela sobre una superficie plana, estable.
- Un agente de servicio / técnico cualificado debería llevar a cabo la instalación y cualquier reparación si se precisa. No retire ninguna pieza del producto.
- Consulte las Normas Locales y Nacionales correspondientes a lo siguiente:
 - Legislación de Seguridad e Higiene en el Trabajo
 - Códigos de Práctica BS EN
 - Precauciones contra Incendios
 - Normativos de Cableado de la IEE
 - Normativas de Construcción
- **Algunas superficies se calentarán durante el uso. Preste atención al usar el aparato.**
- NO sumerja el aparato en agua.
- NO utilice limpiadores de chorro ni a presión para limpiarlo.
- NO lo transporte si está caliente.
- NO deje el aparato desatendido mientras esté en funcionamiento.
- NO obstruya ni tape el aparato cuando esté en uso.
- La unidad está caliente durante y tras el cocinado. No toque nunca la superficie para evitar quemarse.
- No es adecuado para el uso en exteriores.
- Apague y desconecte siempre la alimentación cuando no esté usando el aparato.
- Este aparato solamente debe ser utilizado en conformidad con estas instrucciones y por personas competentes.
- Mantenga el embalaje lejos del alcance de los niños. Elimine el embalaje de acuerdo con las normas de las autoridades locales.



- Si el cable eléctrico está dañado, debe ser reemplazado por un agente de BUFFALO o un técnico cualificado recomendado para evitar cualquier riesgo.
- Este aparato no debe ser utilizado por personas (incluidos los niños) que tengan sus capacidades físicas, sensoriales o mentales reducidas o que no cuenten con experiencia y conocimientos a menos que lo hagan bajo la supervisión o siguiendo instrucciones relativas al uso del aparato a través de una persona responsable de su seguridad.
- Los niños deben estar supervisados para garantizar que no juegan con el aparato.
- BUFFALO recomienda que este aparato debe ser periódicamente probado (al menos anualmente) por una Persona Competente. Las pruebas deben incluir, entre otras: Inspección visual, ensayo de polaridad, puesta a tierra, continuidad de aislamiento y prueba de funcionamiento.

Introducción

Tómese unos minutos para leer este manual. El correcto mantenimiento y manejo de esta máquina proporcionará el mejor funcionamiento posible de su producto BUFFALO.

Contenido del Conjunto

Se incluye:

- Grill BUFFALO Quartz Salamander
- Rejilla del grill
- Bandeja para migajas
- Manual de instrucciones

BUFFALO se enorgullece de su calidad y servicio y asegura que en el momento del embalaje, el contenido se suministró con plena funcionalidad y sin ningún defecto.

Si encontrara algún daño resultante del transporte, póngase en contacto inmediatamente con su distribuidor BUFFALO.

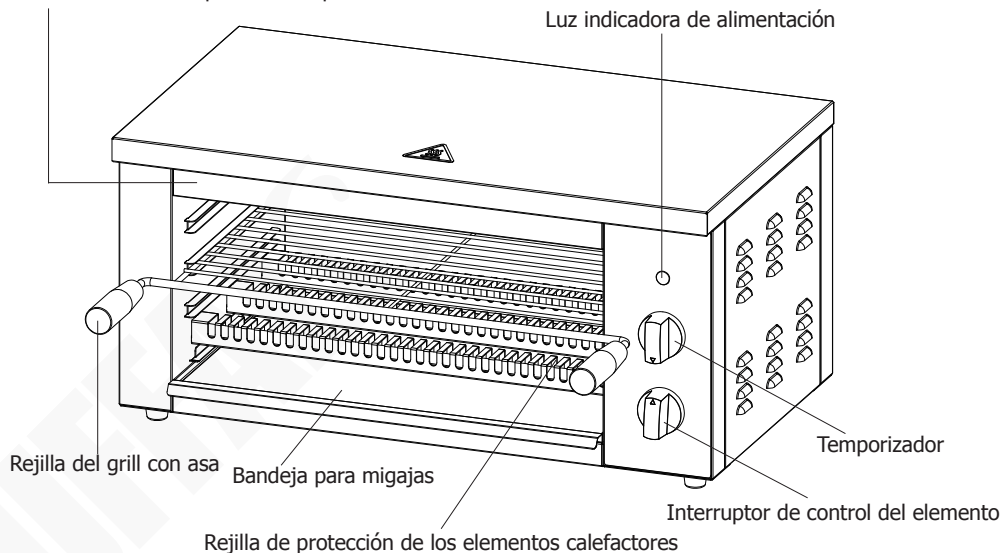
Instalación




1. Coloque la unidad sobre una superficie resistente al calor. Evite colocarla sobre o cerca de materiales inflamables. Para que la ventilación sea adecuada, el aparato debe estar a una distancia mínima de 20 cm (7 pulgadas) de la pared o de cualquier otro objeto.
2. Mantenga el aparato lejos del borde de la encimera y protéjalo de las salpicaduras de agua.

Nota: Antes del primer uso, limpie el interior y la rejilla del grill con agua jabonosa. Deje secar completamente.

Funcionamiento

Protección contra salpicaduras superior extraíble



1. Asegúrese de que la bandeja para migajas y la protección contra salpicaduras superior estén instaladas.
2. Deslice la rejilla del grill en posición. A continuación, añada los alimentos.
3. Conecte el aparato al suministro eléctrico.
4. Use el interruptor de control del elemento para seleccionar entre el elemento superior , el elemento inferior  o ambos elementos .
5. Ajuste el temporizador al tiempo de cocción deseado. El temporizador puede ajustarse en cualquier momento durante el funcionamiento.
6. Cuando el tiempo establecido expira, el temporizador emite una alarma audible y regresa automáticamente a "0".

Nota: El temporizador es un simple recordatorio. Incluso si llega a "0", el aparato continuará en marcha.

7. Después del uso, asegúrese de apagar el aparato ajustando el interruptor de control del elemento en la posición "OFF" (apagado). A continuación, desconecte el suministro de alimentación.

Limpeza, Cuidado y Mantenimiento

Advertencia:

Siempre apague y desconecte el aparato del suministro de alimentación antes de limpiarlo. Permita siempre que el aparato se enfríe antes de limpiarlo.

- Limpie el interior del aparato siempre que pueda.
- No utilice agentes de limpieza abrasivos. Pueden dejar residuos perjudiciales.
- Para las manchas de las paredes interiores, limpie con un paño humedecido con un poco de solución jabonosa suave. Asegúrese de que no penetre humedad dentro del gabinete.
- Siempre seque el producto después de limpiarlo.

Limpeza de la rejilla del grill

- Después del uso, retire la rejilla del grill del aparato para limpiarla.
- Limpie usando agua tibia y jabonosa. Aclare y seque completamente.
- Vuelva a colocarla en el aparato.

Bandeja para migajas

- Extraiga y vacíe periódicamente la bandeja para migajas del aparato.
- Limpie la bandeja para migajas con agua tibia y jabonosa.
- Vuelva a colocarla en el aparato.

ADVERTENCIA: NO retire la bandeja durante o inmediatamente después del uso. Estará muy caliente.

Resolución de problemas

Un técnico calificado debe realizar las reparaciones si es necesario.

Fallo	Causa probable	Acción
El aparato no funciona	El aparato no está conectado	Compruebe que el aparato esté enchufado correctamente y conectado
	El enchufe y el cable están dañados	Sustituya el enchufe o el cable
	Fallo de la fuente de alimentación de red	Compruebe la red eléctrica
El aparato se calienta pero la luz indicadora no se enciende	La luz indicadora ha expirado	Consulte con un técnico cualificado
El aparato no calienta	Elementos calefactores averiados	Consulte con un técnico cualificado
	Mandos de control averiados	Consulte con un técnico cualificado
El aparato calienta lentamente	Elementos calefactores averiados	Consulte con un técnico cualificado

Especificaciones Técnicas

Debido a nuestro continuo programa de investigación y desarrollo, las especificaciones aquí expuestas pueden estar sujetas a cambios sin previo aviso.

Modelo	Tensión	Potencia	Corriente	Dimensiones a x a x p mm	Peso
CJ799	220-240 V~ 50-60 Hz	3000 W	13 A	311 x 640 x 360	14,5

Cableado Eléctrico

El enchufe tiene que conectarse a una toma eléctrica adecuada.

Este aparato está conectado de la forma siguiente:

- Cable cargado (de color marrón) al terminal marcado como L
- Cable neutro (de color azul) al terminal marcado como N
- Cable de tierra (de color verde / amarillo) al terminal marcado como E

Este aparato debe conectarse a una toma de tierra.



Si tiene alguna duda, consulte a un electricista cualificado.

Los puntos de aislamiento eléctrico deben mantenerse libres de cualquier obstrucción. En caso de precisarse una desconexión de emergencia, deben estar disponibles de forma inmediata.

Cumplimiento

El logotipo WEEE en este producto o su documentación indica que no debe eliminarse como un residuo doméstico. Para ayudar a prevenir posibles daños a la salud humana y/o el medio ambiente, el producto debe eliminarse en un proceso de reciclaje aprobado y medioambientalmente seguro. Para obtener más información sobre cómo eliminar correctamente este producto, póngase en contacto con el proveedor del mismo o la autoridad local responsable de la eliminación de residuos en su zona.



Las piezas BUFFALO han pasado estrictas pruebas de productos para cumplir las especificaciones y normas reguladoras establecidas por las autoridades internacionales, independientes y federales.

Los productos BUFFALO han sido aprobados para exhibir el siguiente símbolo:



Reservados todos los derechos. Puede estar prohibida la reproducción o transmisión en cualquier forma o por cualquier medio electrónico, mecánico, de fotocopiado, registro o de otro tipo, de cualquier parte de estas instrucciones sin la autorización previa y por escrito de BUFFALO.

Se ha hecho todo lo posible para garantizar que todos los datos son correctos en el momento de su publicación; sin embargo, BUFFALO se reserva el derecho a modificar las especificaciones sin que medie notificación previa.

DECLARATION OF CONFORMITY

- Conformanceverklaring • Déclaration de conformité • Konformitätserklärung • Dichiarazione di conformità • Declaración de conformidad

Equipment Type • Uitrustingstype • Type d'équipement • Gerätetyp • Tipo di apparecchiatura • Tipo de equipo		Model • Modèle • Modell • Modello • Modelo
Quartz Salamander Grill		CJ799 (& -E)
Application of Territory Legislation & Council Directives(s) Toepassing van Europese Richtlijn(en) • Application de la/des directive(s) du Conseil • Anwendbare EU-Richtlinie(n) • Applicazione delle Direttive • Aplicación de la(s) directiva(s) del consejo	Low Voltage Directive (LVD) - 2014/35/EU Electrical Equipment (Safety) Regulations 2016 BS EN 60335-1:2012 +A11:2014 +A13:2017 +A1:2019 +A14:2019 BS EN 60335-2-48:2003 +A1:2008 +A11:2012 +A2:2019 BS EN 62233:2008 Electro-Magnetic Compatibility (EMC) Directive 2014/30/EU - recast of 2004/108/EC Electromagnetic Compatibility Regulations 2016 (S.I. 2016/1091) BS EN IEC 55014-1: 2021 BS EN IEC 55014-2: 2021 BS EN IEC 61000-3-2: 2019 +A1:2021 BS EN 61000-3-3: 2013 +A1:2019 +A2:2021 Restriction of Hazardous Substances Directive (RoHS) 2015/863 amending Annex II to Directive 2011/65/EU Restriction of the Use of Certain Hazardous Substances in Electrical and Electronic Equipment Regulations 2012 (S.I. 2012/3032)	
Producer Name • Naam fabrikant • Nom du producteur • Name des Herstellers • Nome del produttore • Nombre del fabricante		Buffalo

I, the undersigned, hereby declare that the equipment specified above conforms to the above Territory Legislation, Directive(s) and Standard(s).

Ik, de ondergetekende, verklaar hierbij dat de hierboven gespecificeerde uitrusting goedgekeurd is volgens de bovenstaande Richtlijn(en) en Standaard(en).

Je soussigné, confirme la conformité de l'équipement cité dans la présente à la / aux Directive(s) et Norme(s) ci-dessus

Ich, der/die Unterzeichnende, erkläre hiermit, dass das oben angegebene Gerät der/den oben angeführten Richtlinie(n) und Norm(en) entspricht.

Il sottoscritto dichiara che l'apparecchiatura di sopra specificata è conforme alle Direttive e agli Standard sopra riportati.

El abajo firmante declara por la presente que el equipo arriba especificado está en conformidad con la(s) directiva(s) y estándar(es) arriba mencionadas.

Date • Data • Date • Datum • Data
 Fecha

Signature • Handtekening • Signature • Unterschrift Firma
 Firma

Full Name • Volledige naam • Nom et prénom • Vollständiger Name • Nome completo • Nombre completo

Position • Functie • Fonction • Position • Qualifica • Posición

Producer Address • Adres fabrikant • Adresse du producteur • Anschrift des Herstellers • Indirizzo del produttore • Dirección del fabricante

26th June 2023

DocuSigned by:

Ashley Hooper

B39382C9FD9C478...

Ashley Hooper

Technical & Quality Manager

Fourth Way,
 Avonmouth,
 Bristol,
 BS11 8TB
 United Kingdom

DocuSigned by:

Eoghan Donnellan

D352674F7FAB460...

Eoghan Donnellan

Commercial Manager/ Importer

Unit 9003,
 Blarney Business Park,
 Blarney,
 Co. Cork
 Ireland





UK	+44 (0)845 146 2887
Eire	
NL	040 – 2628080
FR	01 60 34 28 80
BE-NL	0800-29129
BE-FR	0800-29229
DE	0800 – 1860806
IT	N/A
ES	901-100 133



<http://www.buffalo-appliances.com/> 

CJ799_ML_A5_v1_2023/07/07