



Pizza Oven


Instruction manual



EN	Pizza oven	2	DE	Pizzaofen	17
	<u>Instruction manual</u>			<u>Bedienungsanleitung</u>	
NL	Pizzaoven	7	IT	Forno per pizza	22
	<u>Gebbruikshandleiding</u>			<u>Manuale di istruzioni</u>	
FR	Four à Pizza	12	ES	Horno para pizza	27
	<u>Mode d'emploi</u>			<u>Manual de instrucciones</u>	

Model • Model • Modèle • Modell • Modello • Modelo:
CJ373

Safety Instructions

- Position on a flat, stable surface.
- A service agent/qualified technician should carry out installation and any repairs if required. Do not remove any components on this product.
- Consult Local and National Standards to comply with the following:
 - Health and Safety at Work Legislation
 - BS EN Codes of Practice
 - Fire Precautions
 - IEE Wiring Regulations
 - Building Regulations
- DO NOT immerse the appliance in water.
- Do not clean with jet/pressure washers.
- **Caution: Hot Surface! The temperature of accessible surfaces may be high when the appliance is operating. Always wear oven mittens when removing food.** 
- The appliance are not intended to be operated by means of an external timer or separate remote-control system.
- DO NOT obstruct or cover the appliance in any way when in use.
- DO NOT leave the appliance unattended during operation.
- The appliance should not come into contact or be covered with easily flammable materials, like curtains, textiles, walls and the like. Always ensure sufficient safety distance to flammable materials.
- Always switch off the appliance, disconnect from the power supply and allow to cool when not in use, before cleaning and carrying out maintenance.

- Not suitable for outdoor use.
- Keep all packaging away from children. Dispose of the packaging in accordance to the regulations of local authorities.
- If the power cord is damaged, it must be replaced by a Buffalo agent or a recommended qualified technician in order to avoid a hazard.
- This appliance is not intended for use by persons (including children) with reduced physical, sensory or mental capabilities, or lack of experience or knowledge, unless they have been given supervision or instruction concerning the use of the appliance by a person responsible for their safety.
- Children should be supervised to ensure that they do not play with the appliance.
- Buffalo recommend that this appliance should be periodically tested (at least annually) by a Competent Person. Testing should include, but not be limited to: Visual Inspection, Polarity Test, Earth Continuity, Insulation Continuity and Functional Testing.
- Buffalo recommend that this product is connected to a circuit protected by an appropriate RCD (Residual Current Device).

Introduction

Please take a few moments to carefully read through this manual. Correct maintenance and operation of this machine will provide the best possible performance from your Buffalo product.

Pack Contents

The following is included:

- Buffalo Pizza Oven
- Instruction manual

Buffalo prides itself on quality and service, ensuring that at the time of unpacking the contents are supplied fully functional and free of damage.

Should you find any damage as a result of transit, please contact your Buffalo dealer immediately.

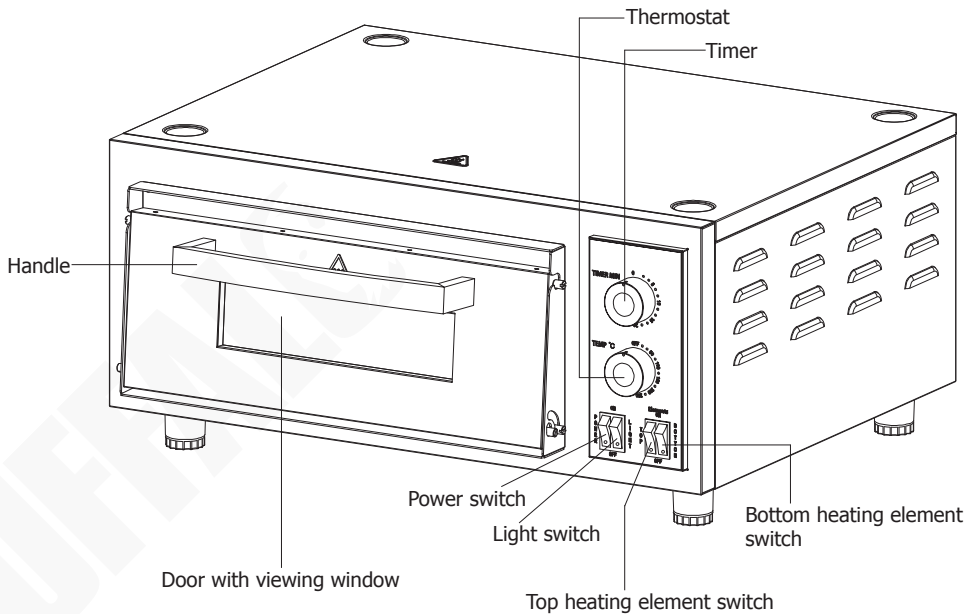
Installation

1. Remove the appliance from the packaging. Make sure that all protective plastic film and coatings are thoroughly removed from all surfaces.
2. Maintain a distance of 20cm (7 inches) between the unit and walls or other objects for ventilation.

Before first time use:

- Clean the interior and the firestone with soapy water. Let dry well.
- Let the appliance run at the highest temperature (400°C) for 5 minutes to burn off any manufacturing residues.

Operation



1. Put the food on the firestone and close the door.

Note: This oven is intended for fast and crispy cooking of pizza, quiche, lasagne, pies, and particularly useful to heat up pizza slices or other delicate products. Do not use for other purposes.

2. Connect the appliance to the mains power supply, then turn on the power switch ("ON" position).
3. Set the thermostat to the desired temperature.
4. Set the timer to the desired cooking time. The appliance begins to heat up straight away. (Note: The timer can be adjusted any time during operation.)
5. Turn on the light switch.
6. Turn on the top and/or bottom heating elements using the switches.

**Note: During use, the power indicator light keeps on and off constantly, indicating the set temperature is being kept.
The timer is just a reminder. Even after it returns to "0", the appliance is still running.**

7. When the cooking time expires, the timer returns to "0" automatically.
8. **After use:** Set the thermostat to "OFF" and power switch to "OFF" consecutively. Then disconnect from the power supply.

Cleaning, Care & Maintenance

- Switch off and disconnect the appliance from the power supply. Allow to cool down before cleaning.
- Clean the interior of the appliance as often as possible.
- Do not use abrasive cleaning agents. These can leave harmful residues.
- For stains on the interior walls, wipe with a cloth dampened with some mild soapy solution. Ensure no moisture enters the inside of the cabinet.
- Always wipe dry after cleaning.

Cleaning the firestone

- Periodically remove the firestone from the oven for cleaning.
- Clean using warm, soapy water. Rinse thoroughly and dry well.
- Re-locate the firestone in place.

**Caution: Only clean the firestone after cooling down, or it may break.
Never use scouring pads or steel wool to avoid scratching the surface.**

Troubleshooting

A qualified technician must carry out repairs if required.

Fault	Probable Cause	Solution
The appliance is not working	The unit is not switched on	Check the unit is plugged in correctly and switched on
	Plug or lead is damaged	Replace plug or lead
	Fuse in the plug has blown	Replace the fuse
	Mains power supply fault	Check mains power supply
	Overheating protection activated	Consult a qualified technician
Appliance heats up but indicator light does not come on	Bulb has expired	Consult a qualified technician
Indicator light comes on but appliance does not heat up	Faulty thermostat	Consult a qualified technician
	Faulty heating elements	Consult a qualified technician
	Thermostat set incorrectly	Check thermostat
Appliance slow to heat up or cannot reach set temperature	Cooking surface not clean	Clean cooking surface
	Only bottom heating elements are turned on	Ensure to turn on both top and bottom heating elements

Technical Specifications

Note: Due to our continuing program of research and development, the specifications herein may be subject to change without notice.

Model	Voltage	Power	Firestone size (mm)	Dimensions h x w x d mm	Weight
CJ373	220-240V~ 50/60Hz	2400W	415 x 415	300 x 630 x 565	22.6kg

Electrical Wiring

This appliance is supplied with a 3 pin BS1363 plug and lead.

The plug is to be connected to a suitable mains socket.

This appliance is wired as follows:

- Live wire (coloured brown) to terminal marked L
- Neutral wire (coloured blue) to terminal marked N
- Earth wire (coloured green/yellow) to terminal marked E

This appliance must be earthed.



If in doubt consult a qualified electrician.

Electrical isolation points must be kept clear of any obstructions. In the event of any emergency disconnection being required they must be readily accessible.

Compliance

The WEEE logo on this product or its documentation indicates that the product must not be disposed of as household waste. To help prevent possible harm to human health and/or the environment, the product must be disposed of in an approved and environmentally safe recycling process. For further information on how to dispose of this product correctly, contact the product supplier, or the local authority responsible for waste disposal in your area.



Buffalo parts have undergone strict product testing in order to comply with regulatory standards and specifications set by international, independent, and federal authorities.

Buffalo products have been approved to carry the following symbol:



All rights reserved. No part of these instructions may be produced or transmitted in any form or by any means, electronic, mechanical, photocopying, recording or otherwise, without the prior written permission of Buffalo. Every effort is made to ensure all details are correct at the time of going to press, however, Buffalo reserve the right to change specifications without notice.

Veiligheidsinstructies

- Plaats het product op een vlakke en stabiele ondergrond.
- De installatie en eventuele reparaties dienen door een servicetechnicus/vaktechnicus te worden uitgevoerd. Verwijder geen enkel onderdeel op dit product.
- Raadpleeg de lokale en nationale normen om te voldoen aan het volgende:
 - Wetgeving van gezondheid en veiligheid op de werkplaats
 - Werkregels
 - Brandpreventie
 - IEE bekabelingsnormen
 - Bouwverordeningen
- Dompel het apparaat NIET onder in water.
- Maak het niet schoon met hogedrukreinigers.
- **Opgelet: Heet oppervlak! De temperatuur van de bereikbare oppervlakken kan hoog oplopen wanneer het apparaat in werking is. Draag altijd ovenwanten wanneer u voedsel uitneemt.**
- Het apparaat is niet bedoeld om te worden bediend door middel van een externe timer of een afzonderlijk afstandsbedieningssysteem.
- Zorg dat u het apparaat NIET hindert of afdekt tijdens het gebruik.
- Laat het apparaat tijdens gebruik NIET onbeheerd achter.
- Het apparaat mag niet in contact komen met of worden afgedekt door licht ontvlambare materialen, zoals gordijnen, textiel, wanden en dergelijke. Houd het apparaat altijd op voldoende en veilige afstand van brandbare materialen.
- Schakel het apparaat altijd uit, koppel het los van de voeding en laat het afkoelen wanneer het niet in gebruik is, voordat u het reinigt of onderhoudt.



- Niet geschikt voor gebruik buitenshuis.
- Laat verpakkingsmateriaal niet binnen handbereik van kinderen. Dank verpakkingsmateriaal af in overeenstemming met de regelgeving van de plaatselijke autoriteiten.
- Indien de stroomkabel beschadigd is geraakt, dient men deze door een Buffalo-technicus of een aanbevolen vaktechnicus te laten vervangen om gevaarlijke situaties te vermijden.
- Dit apparaat is niet bedoeld voor gebruik door personen met lichamelijke, zintuiglijke of mentale beperkingen (inclusief kinderen) of met gebrek aan ervaring of kennis tenzij zij hierin worden begeleid of zijn opgeleid in het gebruik van het apparaat door een persoon, die verantwoordelijk is voor hun veiligheid.
- Houd kinderen onder toezicht zodat zij het apparaat niet als speelgoed gebruiken.
- Buffalo beveelt aan dat dit apparaat periodiek (minstens jaarlijks) door een bevoegd persoon wordt getest. Testen moeten omvatten, maar zijn niet beperkt tot: Visuele inspectie, polariteitstest, continuïteit van aarding, continuïteit van isolatie en functionele test.

Inleiding

Neem de tijd en lees deze handleiding aandachtig door. Een correct gebruik en onderhoud van deze machine waarborgt de beste prestaties voor uw Buffalo-product.

Verpakkingsinhoud

Het volgende is inbegrepen:

- Buffalo pizzaoven
- Gebruikshandleiding

Buffalo is trots op kwaliteit en service en zorgt ervoor dat op het moment van uitpakken de inhoud volledig functioneel en vrij van schade wordt geleverd.

Mocht uw product tijdens transport zijn beschadigd, neem dan onmiddellijk contact op met uw Buffalo-dealer.

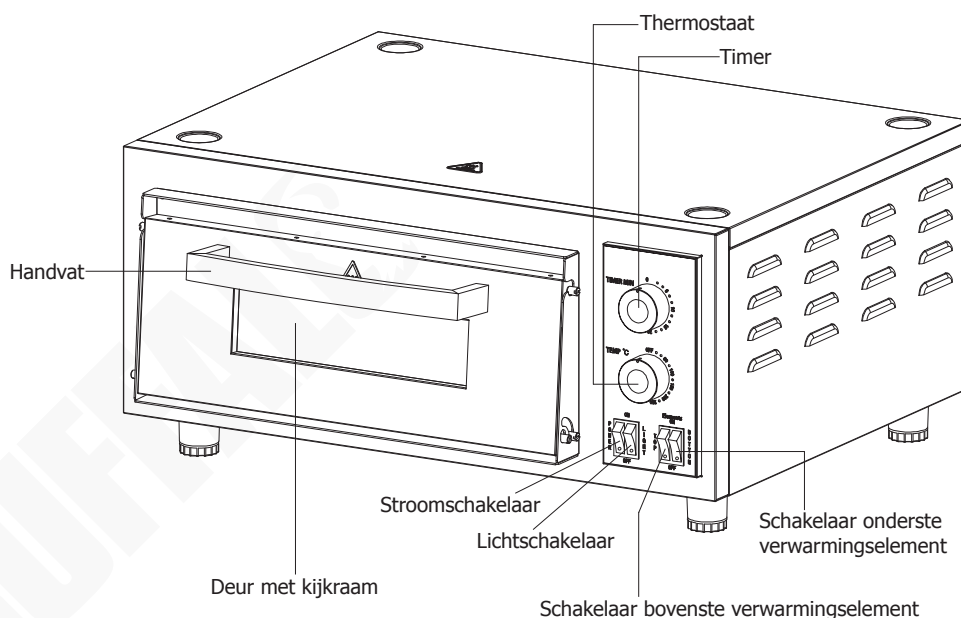
Installatie

1. Haal het apparaat uit de verpakking. Zorg ervoor dat alle plastic beschermlaagjes en coatings goed verwijderd zijn van alle oppervlakken.
2. Behoud een afstand van 20 cm tussen het apparaat en wanden of andere voorwerpen voor voldoende ventilatie.

Vóór het eerste gebruik:

- Reinig de binnenkant en de vuurvaste steen met zeepwater. Goed laten drogen.
- Laat het apparaat gedurende 5 minuten werken aan de hoogste temperatuur (400°C) om eventuele productierestanten af te branden.

Bediening



1. Plaats het voedsel op de vuurvaste steen en sluit de deur.

Opmerking: Deze oven is bedoeld voor snel en krokant bereiden van een pizza, quiche, lasagne, pastei en in het bijzonder nuttig voor het verwarmen van pizzapunten of andere delicate producten. Niet gebruiken voor andere doeleinden.

2. Sluit het apparaat aan op de netstroom en schakel dan de voedingsschakelaar in (positie "ON" (Aan)).
3. Stel de thermostaat in op de gewenste temperatuur.
4. Stel de timer in op de gewenste bereidingstijd. Het apparaat begint meteen op te warmen. (Opmerking: De timer kan op elk ogenblik worden aangepast tijdens het gebruik.)
5. Zet de lichtschakelaar aan.
6. Schakel de bovenste en/of onderste verwarmingselementen in met de schakelaars.

Opmerking: Tijdens het gebruik gaat de voedingsindicator constant aan en uit, wat aangeeft dat de ingestelde temperatuur behouden blijft.

De timer is slechts een herinnering. Zelfs nadat deze terugkeert naar "0", werkt het apparaat nog steeds.

7. Wanneer de bereidingstijd is verstreken, keert de timer automatisch terug naar "0".
8. **Na gebruik:** Zet de thermostaat op "OFF" (Uit) en vervolgens de voedingschakelaar op "OFF" (Uit). Koppel dan de verbinding los van de voeding.

Reiniging, zorg & onderhoud

- Schakel het apparaat uit en koppel deze los van de stroomvoorziening. Laten afkoelen vóór het reinigen.
- Maak het interieur van het apparaat zo vaak mogelijk schoon.
- Gebruik geen schurende reinigingsmiddelen. Deze kunnen schadelijke restjes achterlaten.
- Als er vlekken zijn op de binnenwanden, veegt u deze schoon met een doek, bevochtigd met een zachte zeepoplossing. Zorg dat er geen vocht in de behuizing terecht komt.
- Veeg altijd droog na het schoonmaken.

De vuurvaste steen reinigen

- Verwijder de vuurvaste steen periodiek uit de oven voor reiniging.
- Reinigen met warm zeepwater. Grondig spoelen en drogen.
- Plaats de vuurvaste steen terug op zijn plaats.

Opgelet: Reinig de vuurvaste steen alleen na het afkoelen, anders kan deze breken. Gebruik nooit schuursponsjes of staalwol om krassen op het oppervlak te voorkomen.

Probleemoplossing

Indien nodig moet een gekwalificeerde technicus reparaties uitvoeren.

Probleem	Mogelijke oorzaak	Oplossing
Het apparaat werkt niet	Het apparaat staat uit	Controleer of de stroomkabel van het apparaat is aangesloten en of het apparaat is ingeschakeld
	Stekker of kabel is beschadigd	Vervang de stekker of kabel
	Storing in de netvoeding	Controleer de netvoeding
	Oververhittingsbescherming geactiveerd	Raadpleeg een gekwalificeerde technicus
Het apparaat warmt op, maar het indicatorlampje licht niet op	De lamp is kapot.	Raadpleeg een gekwalificeerde technicus
Het indicatorlampje licht op, maar het apparaat warmt niet op	Thermostaat is defect	Raadpleeg een gekwalificeerde technicus
	Defecte verwarmingselementen	Raadpleeg een gekwalificeerde technicus
	Thermostaat is verkeerd ingesteld	Controleer thermostaat
Apparaat warmt langzaam op en kan ingestelde temperatuur niet bereiken	Bakoppervlak is niet schoon	Maak het bakoppervlak schoon
	Alleen de onderste verwarmingselementen zijn ingeschakeld	Zorg dat u zowel de bovenste als onderste verwarmingselementen inschakelt

Technische specificaties

Opmerking: Als gevolg van ons voortdurende programma van onderzoek en ontwikkeling, kunnen de specificaties hierin zonder voorafgaande kennisgeving worden gewijzigd.

Model	Spanning	Vermogen	Grootte vuurvaste steen (mm)	Afmetingen h x b x d mm	Gewicht
CJ373	220-240V~, 50/60Hz	2400 W	415 x 415	300 x 630 x 565	22,6 kg

Elektrische bedrading

Men dient de stekker op een geschikt stopcontact aan te sluiten.

De bedrading van dit apparaat is als volgt:

- Stroomkabel (bruin) naar de aansluitklem gemarkeerd met L
- Neutraalkabel (blauw) naar de aansluitklem gemarkeerd met N
- Aardkabel (groen/geel) naar de aansluitklem gemarkeerd met E

Dit apparaat moet worden geaard.



Bij twijfels raadpleeg een vakkundige electricien.

De elektrische isolatiepunten mogen niet worden geblokkeerd. In geval van een nooduitschakeling moeten de isolatiepunten direct toegankelijk zijn.

Productconformiteit

Het WEEE-logo op dit product of in de bijbehorende documentatie geeft aan dat het product niet onder huisvuil valt en als zodanig ook niet mag worden verwerkt. Ter preventie van mogelijke gevaren voor de gezondheid van personen en/of voor het milieu, dient men dit product in overeenstemming met het voorgeschreven en milieuvriendelijke recyclingproces als afval te verwerken. Raadpleeg uw productleverancier of uw plaatselijk afvalverwerkingsbedrijf voor meer informatie over de juiste afvalverwerking van dit product.



De onderdelen van Buffalo-producten hebben strenge producttesten ondergaan om te voldoen aan wettelijke regels en specificaties die door internationale, onafhankelijke en landelijke overheden worden voorgeschreven.

Producten van Buffalo zijn goedgekeurd om het volgende symbool te dragen:



Alle rechten voorbehouden. Het is verboden om deze handleiding, hetzij volledig of gedeeltelijk, elektronisch of mechanisch te reproduceren, kopiëren, op opslagmedia op te slaan of op enigerlei wijze over te dragen, zonder voorafgaande goedkeuring van Buffalo.

Wij hebben er alles aan gedaan om er zeker van te zijn dat op publicatiedatum van de handleiding alle details correct zijn, desondanks, behoudt Buffalo het recht voor om specificaties zonder aankondiging te wijzigen.

Consignes de sécurité

- Placez l'appareil sur une surface plane, stable.
- L'installation et les éventuelles réparations doivent être confiées à un dépanneur/technicien qualifié. Ne retirez aucun élément de ce produit.
- Consultez les normes locales et nationales pour vous conformer à ce qui suit :
 - lois sur l'hygiène et la sécurité au travail ;
 - codes de bonnes pratiques BS EN ;
 - précautions contre le risque d'incendie ;
 - réglementations sur les branchements électriques IEE ;
 - règlements sur la construction.
- NE plongez PAS l'appareil dans l'eau.
- Ne nettoyez pas avec des nettoyeurs à jet ou à pression.
- **Attention : Surface chaude ! La température des surfaces accessibles peut être élevée lorsque l'appareil est en marche. Portez toujours des gants de cuisine pour retirer les plats.**
- L'appareil n'est pas conçu pour fonctionner au moyen d'un programmateur externe ou d'un système distinct de télécommande.
- N'obstruez ou ne couvrez PAS l'appareil de quelque manière que ce soit lorsqu'il est utilisé.
- NE laissez PAS l'appareil sans surveillance pendant son fonctionnement.
- L'appareil ne doit pas entrer en contact ou être recouvert de matériaux facilement inflammables, comme des rideaux, des textiles, des murs, etc. Veillez à toujours respecter une distance de sécurité suffisante par rapport aux matériaux inflammables.
- Avant de procéder au nettoyage et à l'entretien de l'appareil, il faut toujours l'éteindre, le débrancher de l'alimentation électrique et le laisser refroidir lorsqu'il n'est pas utilisé.



- Il ne convient pas à une utilisation en extérieur.
- Gardez les emballages hors de portée des enfants. Débarrassez-vous des emballages conformément aux réglementations des autorités locales.
- Un cordon d'alimentation endommagé doit être remplacé par un agent Buffalo ou un technicien qualifié recommandé, pour éviter tout danger.
- Cet appareil n'a pas été conçu pour être utilisé par des personnes (enfants inclus) à capacités physiques, sensorielles ou mentales réduites ou ne disposant pas d'une expérience ou de connaissances suffisantes, à moins que lesdites personnes n'aient été formées ou instruites quant à son utilisation, par une personne responsable de leur sécurité.
- Les enfants doivent être surveillés pour s'assurer qu'ils ne jouent pas avec l'appareil.
- Buffalo recommande de faire tester régulièrement cet appareil (une fois par an au minimum) par une personne compétente. Les tests doivent inclure, sans s'y limiter, les éléments suivants : inspection visuelle, test de polarité, continuité de la terre, continuité de l'isolation et test fonctionnel.

Introduction

Nous vous invitons à consacrer quelques instants à lire attentivement de ce mode d'emploi. L'entretien et l'utilisation appropriés de cette machine vous permettront de tirer le meilleur de votre produit Buffalo.

Contenu de l'emballage

Les éléments suivants sont inclus :

- Four à pizza Buffalo
- Mode d'emploi

Buffalo attache une grande importance à la qualité et au service et veille à fournir des produits en parfait état opérationnel, parfaitement intacts au moment de l'emballage.

Nous vous prions de contacter votre revendeur Buffalo immédiatement si vous constatez un dommage quelconque survenu pendant le transport du produit.

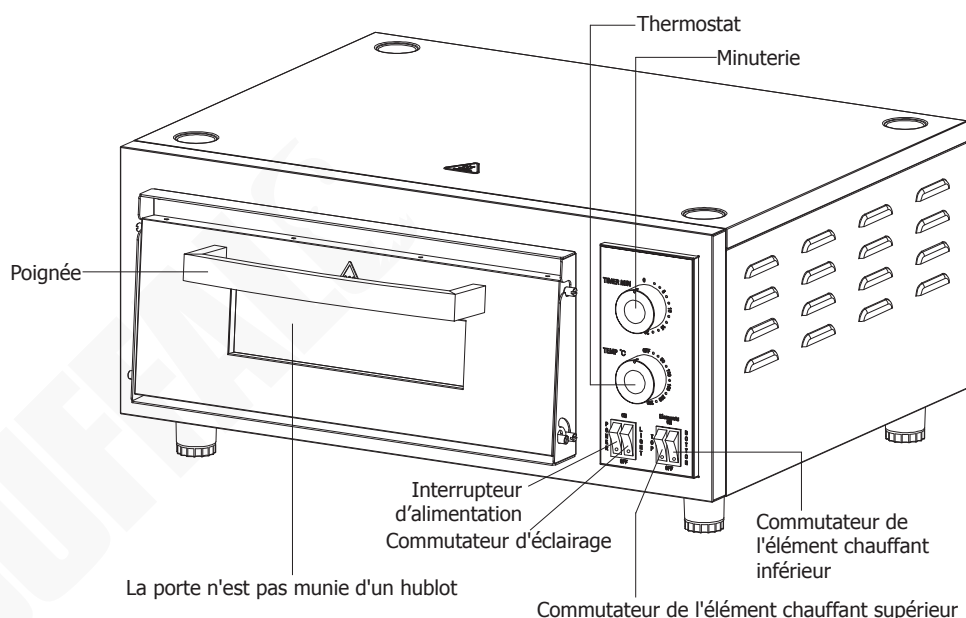
Installation

1. Retirez l'appareil de son emballage. Veillez à ce que tous les films plastiques et revêtements de protection soient soigneusement retirés de toutes les surfaces.
2. Maintenez une distance de 20 cm entre l'appareil et les murs ou autres objets pour assurer la ventilation.

Avant la première utilisation :

- Nettoyez l'intérieur ainsi que la pierre à feu avec de l'eau savonneuse. Laissez bien sécher.
- Laissez l'appareil fonctionner à la température la plus élevée (400 °C) pendant 5 minutes afin de brûler les éventuels résidus de fabrication.

Fonctionnement



1. Placez les aliments sur la pierre à feu et fermez la porte.

Remarque : Ce four est destiné à la cuisson rapide et croustillante des pizzas, quiches, lasagnes, tourtes. Il est particulièrement utile pour réchauffer les parts de pizza ou d'autres aliments délicats. Ne l'utilisez pas à d'autres fins.

2. Branchez l'appareil sur le réseau électrique, puis allumez l'interrupteur d'alimentation (position « ON » (Marche)).
3. Réglez le thermostat sur la température souhaitée.
4. Réglez la minuterie sur le temps de cuisson souhaité. L'appareil commence immédiatement à chauffer. (Remarque : La minuterie peut être réglée à tout moment pendant le fonctionnement de l'appareil).
5. Allumez l'interrupteur de la lumière.
6. Allumez les parties chauffantes supérieures et/ou inférieures à l'aide des commutateurs.

Remarque : Pendant l'utilisation, le voyant d'alimentation s'allume et s'éteint en permanence, indiquant que la température réglée est bien respectée. La minuterie n'est qu'un rappel. Même lorsqu'elle revient à « 0 », l'appareil continue de fonctionner.

7. Lorsque le temps de cuisson est écoulé, la minuterie revient automatiquement à « 0 ».
8. **Après utilisation :** Réglez le thermostat sur « OFF » (Arrêt) et l'interrupteur d'alimentation sur « OFF » (Arrêt) successivement. Débranchez ensuite l'appareil de l'alimentation électrique.

Nettoyage, entretien et maintenance

- Éteignez et débranchez l'appareil de l'alimentation électrique. Laissez-le ensuite refroidir avant de le nettoyer.
- Nettoyez l'intérieur de l'appareil aussi souvent que possible.
- N'utilisez pas de produits de nettoyage abrasifs. Ceux-ci peuvent laisser des résidus nocifs.
- Pour les taches sur les murs intérieurs, essuyez-les avec un chiffon imbibé d'une solution savonneuse douce. Veillez à ce que l'humidité ne pénètre pas à l'intérieur du boîtier.
- Essuyez toujours le congélateur après l'avoir nettoyé.

Nettoyage de la pierre à feu

- Retirez régulièrement la pierre à feu du four pour la nettoyer.
- Nettoyez-le à l'eau chaude et savonneuse. Rincez abondamment et séchez bien.
- Remettez la pierre à feu en place.

Attention : Nettoyez la pierre à feu uniquement après refroidissement, sinon elle risque de se briser.

N'utilisez jamais de tampons à récurer ou de paille de fer pour éviter de rayer la surface.

Dépannage

Un technicien qualifié doit effectuer les réparations si nécessaire.

Dysfonctionnement	Cause probable	Intervention
L'appareil ne fonctionne pas	Le congélateur n'est pas allumé	Vérifier que l'appareil est bien branché et allumé
	La fiche ou le câble est endommagé	Remplacez la fiche ou le câble
	Dysfonctionnement de l'alimentation secteur	Vérifier l'alimentation secteur
	Protection contre la surchauffe activée	Consultez un technicien qualifié
L'appareil chauffe, mais le voyant ne s'allume pas	L'ampoule est périmée	Consultez un technicien qualifié
Le voyant s'allume, mais l'appareil ne chauffe pas	Thermostat défectueux	Consultez un technicien qualifié
	Éléments chauffants défectueux	Consultez un technicien qualifié
	Thermostat mal réglé	Vérifier le thermostat
L'appareil met du temps à chauffer ou ne parvient pas à atteindre la température réglée	La surface de cuisson n'est pas propre	Nettoyer la surface de cuisson
	Seuls les éléments chauffants inférieurs sont allumés	Veillez à allumer les éléments chauffants supérieurs et inférieurs.

Spécifications techniques

Remarque : en raison de notre programme continu de recherche et de développement, les spécifications du présent document peuvent être modifiées sans préavis.

Modèle	Tension	Puissance	Taille de la pierre de feu (mm)	Dimensions h x l x p mm	Poids
CJ373	220-240 V~, 50/60 Hz	2400 W	415 x 415	300 x 630 x 565	22,6 kg

Raccordement électrique

La fiche doit être branchée à la prise secteur qui convient.

Cet appareil est câblé comme suit :

- Fil conducteur (brun) à la borne marquée L
- Fil neutre (bleu) à la borne marquée N
- Fil de terre (vert/jaune) à la borne marquée E

Cet appareil doit être mis à la terre.



En cas de doute, consultez un électricien qualifié.

Les points d'isolation électrique doivent être libres de toute obstruction. En cas de débranchement requis en urgence, ils doivent être facilement accessibles.

Conformité

Le logo DEEE qui figure sur ce produit ou sa documentation indique qu'il ne doit pas être mis au rebut avec les ordures ménagères. Pour éviter qu'il ne présente un risque pour la santé humaine et/ou l'environnement, confiez la mise au rebut de ce produit à un site de recyclage agréé respectueux de l'environnement. Pour de plus amples détails sur la mise au rebut appropriée de ce produit, contactez le fournisseur du produit ou l'autorité responsable de l'enlèvement des ordures dans votre région.



Les pièces Buffalo ont été soumises à des tests rigoureux pour pouvoir être déclarées conformes aux normes et spécifications réglementaires définies par les autorités internationales, indépendantes et fédérales.

Les produits Buffalo ont été déclarés aptes à porter le symbole suivant :



Tous droits réservés. La production ou transmission, partielle ou intégrale, sous quelque forme que ce soit ou par n'importe quel moyen, tant électronique que mécanique, sous forme de photocopie, d'enregistrement ou autre de ce mode d'emploi sont interdites sans l'autorisation préalable accordée par Buffalo.

Nous nous efforçons, par tous les moyens dont nous disposons, de faire en sorte que les détails contenus dans le présent mode d'emploi soient corrects en date d'impression. Toutefois, Buffalo se réserve le droit de changer les spécifications de ses produits sans préavis.

Sicherheitshinweise

- Auf eine flache, stabile Fläche stellen.
- Alle erforderlichen Montage- und Reparaturarbeiten sollten von Wartungspersonal oder einem qualifizierten Techniker durchgeführt werden. Entfernen Sie keine Komponenten von diesem Gerät.
- Für folgende Normen und Vorschriften sind die lokalen und nationalen Normen heranzuziehen:
 - Arbeitsschutzvorschriften
 - BS EN Verhaltenspraktiken
 - Brandschutzvorschriften
 - IEE-Anschlussvorschriften
 - Bauvorschriften
- Gerät NICHT in Wasser eintauchen.
- Nicht mit Wasserstrahl/Hochdruckreiniger reinigen.
- **Achtung: Heiße Oberfläche! Die Temperatur der zugänglichen Oberflächen kann während des Betriebs hoch sein. Beim Herausnehmen von Lebensmitteln immer Ofenhandschuhe tragen.**
- Dieses Gerät ist nicht für den Betrieb über einen externen Timer oder eine separate Fernbedienung vorgesehen.
- Das Gerät darf während des Betriebs NICHT verdeckt oder behindert werden.
- Gerät während des Betriebs NICHT unbeaufsichtigt lassen.
- Das Gerät darf nicht mit leicht entflammaren Materialien wie Vorhängen, Textilien, Wänden und dergleichen in Berührung kommen oder abgedeckt werden. Sorgen Sie immer für einen ausreichenden Sicherheitsabstand zu brennbaren Materialien.
- Schalten Sie das Gerät immer aus, trennen Sie es von der Stromversorgung und lassen Sie es abkühlen, wenn Sie es nicht benutzen, bevor Sie es reinigen oder Wartungsarbeiten durchführen.



- Nicht geeignet zur Verwendung im Außenbereich.
- Halten Sie alle Verpackungsteile von Kindern fern. Entsorgen Sie die Verpackung gemäß den Vorschriften der örtlichen Behörden.
- Aus Sicherheitsgründen muss ein beschädigtes Stromkabel von einem Buffalo-Mitarbeiter oder empfohlenen qualifizierten Elektriker erneuert werden.
- Dieses Gerät sollte nur dann von Personen (einschließlich Kindern) mit reduzierten körperlichen, sensorischen oder geistigen Fähigkeiten, mangelnder Erfahrung oder Kenntnissen verwendet werden, wenn sie von einer für ihre Sicherheit verantwortlichen Person im Gebrauch des Geräts geschult wurden bzw. ständig beaufsichtigt werden.
- Kinder müssen beaufsichtigt werden, um sicherzustellen, dass sie nicht mit dem Gerät spielen.
- Buffalo empfiehlt, dass dieses Gerät regelmäßig (wenigstens jährlich) von einem Fachmann überprüft wird. Die Prüfung sollte unter anderem Folgendes beinhalten: Visuelle Inspektion, Polaritätstest, Erddurchgängigkeit, Isolierdurchgängigkeit und Funktionsprüfung.

Einführung

Bitte nehmen Sie sich einige Augenblicke Zeit und lesen Sie dieses Handbuch sorgfältig durch. Nur bei korrekter Wartung und vorschriftsgemäßem Betrieb kann Ihr Buffalo-Produkt optimale Leistung erzielen.

Lieferumfang

Folgendes ist im Lieferumfang enthalten:

- Buffalo Pizzaofen
- Bedienungsanleitung

Buffalo ist stolz auf die hochwertige Qualität seiner Produkte und seinen erstklassigen Service. Wir stellen sicher, dass alle gelieferten Produkte zum Zeitpunkt der Verpackung voll funktionsfähig sind und sich in einwandfreiem Zustand befinden.

Sollten Sie Transportschäden feststellen, wenden Sie sich bitte unverzüglich an Ihren Buffalo-Händler.

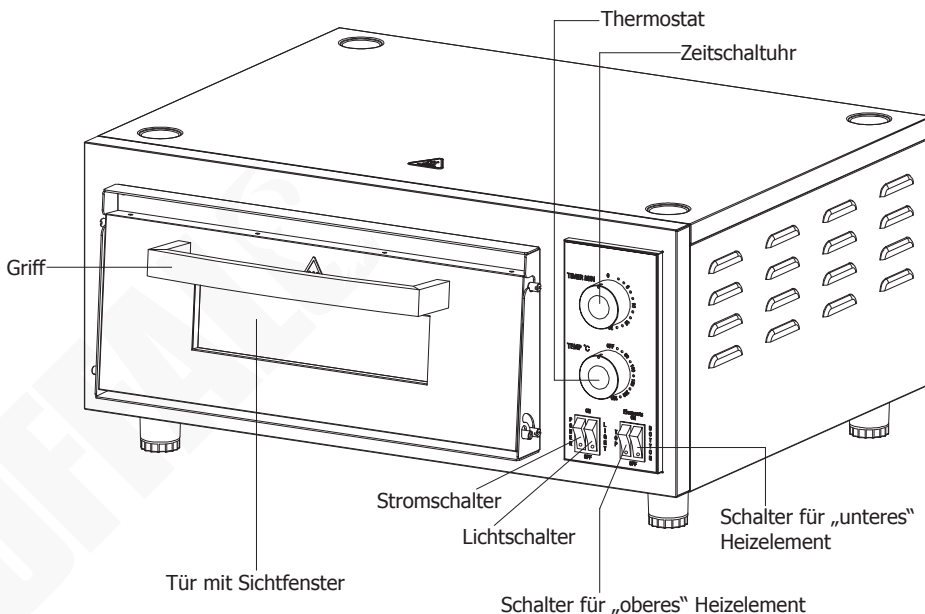
Montage

1. Nehmen Sie das Gerät aus der Verpackung. Stellen Sie sicher, dass alle Schutzfolien und Beschichtungen gründlich von allen Oberflächen entfernt wurden.
2. Halten Sie einen Abstand von 20 cm zwischen dem Gerät und Wänden oder anderen Gegenständen ein, um die Belüftung zu gewährleisten.

Vor der ersten Benutzung:

- Reinigen Sie den Innenraum und den Heizstein mit Seifenwasser. Gut trocknen lassen.
- Lassen Sie das Gerät 5 Minuten lang bei höchster Temperatur (400°C) laufen, um eventuelle Fabrikationsrückstände abzubrennen.

Bedienung



1. Legen Sie die Speisen auf den Heizstein und schließen Sie die Tür.

Hinweis: Dieser Ofen ist für das schnelle Backen von knuspriger Pizza, Quiche, Lasagne, Kuchen und besonders für das Aufwärmen von Pizzastücken oder anderen delikaten Produkten geeignet. Verwenden Sie ihn nicht für andere Zwecke.

2. Schließen Sie das Gerät an das Stromnetz an und schalten Sie den Netzschalter ein (Position „ON“ (Ein)).
3. Stellen Sie den Thermostat auf die gewünschte Temperatur ein.
4. Stellen Sie den Timer auf die gewünschte Garzeit ein. Das Gerät beginnt sofort mit dem Aufheizen. (Hinweis: Die „Zeitschaltuhr“ kann jederzeit während des Betriebs eingestellt werden).
5. Schalten Sie den Lichtschalter auf Position „ON“ (Ein).
6. Schalten Sie die „oberen“ und/oder „unteren“ Heizelemente mit den Schaltern auf Position „ON“ (Ein).

Hinweis: Während des Betriebs leuchtet die Betriebskontrollleuchte ständig auf und zeigt damit an, dass die eingestellte Temperatur eingehalten wird.

Die „Zeitschaltuhr“ dient nur zur Erinnerung. Auch wenn sie auf „0“ zurückgeht, ist das Gerät noch in Betrieb.

7. Nach Ablauf der Garzeit stellt sich die „Zeitschaltuhr“ automatisch auf „0“ zurück.
8. **Nach der Benutzung:** Stellen Sie den Thermostat auf „OFF“ (Aus) und den Netzschalter nacheinander auf „OFF“ (Aus). Trennen Sie dann das Gerät vom Stromnetz.

Reinigung, Pflege und Wartung

- Schalten Sie das Gerät aus und trennen Sie es vom Stromnetz. Lassen Sie das Gerät vor dem Reinigen abkühlen.
- Reinigen Sie den Innenraum des Gerätes so häufig wie möglich.
- Verwenden Sie keine scheuernden Reinigungsmittel. Diese können schädliche Reste hinterlassen.
- Verschmutzungen an den Innenwänden können Sie mit einem in einer milden Seifenlösung angefeuchteten Tuch abwischen. Achten Sie darauf, dass keine Feuchtigkeit in den Innenraum des Geräts gelangt.
- Wischen Sie das Gerät nach dem Reinigen immer trocken.

Reinigung des Heizsteins

- Nehmen Sie den Heizstein regelmäßig zur Reinigung aus dem Backofen.
- Reinigen Sie ihn mit warmer Seifenlauge. Gründlich abspülen und gut abtrocknen.
- Setzen Sie den Heizstein wieder ein.

Achtung: Reinigen Sie den Heizstein erst nach dem Abkühlen, da er sonst zerbrechen kann. Verwenden Sie niemals Scheuerschwämme oder Stahlwolle, um Kratzer auf der Oberfläche zu vermeiden.

Störungssuche

Falls erforderlich, muss ein qualifizierter Techniker Reparaturen durchführen.

Störung	Vermutliche Ursache	Lösung
Das Gerät funktioniert nicht	Das Gerät ist nicht eingeschaltet	Prüfen, ob der Netzstecker in die Steckdose gesteckt wurde und das Gerät eingeschaltet ist
	Stecker und Kabel sind beschädigt	Ersetzen Sie den Stecker und/oder das Kabel
	Fehler Netzstromversorgung	Prüfen Sie die Netzstromversorgung
	Überhitzungsschutz aktiviert	Wenden Sie sich an einen qualifizierten Techniker
Das Gerät heizt auf, aber die Kontrollleuchte leuchtet nicht auf.	Leuchtmittel ist aufgebraucht	Wenden Sie sich an einen qualifizierten Techniker
Kontrollleuchte leuchtet auf, aber das Gerät heizt nicht auf	Defekter Thermostat	Wenden Sie sich an einen qualifizierten Techniker
	Defekte Heizelemente	Wenden Sie sich an einen qualifizierten Techniker
	Thermostat falsch eingestellt	Thermostat prüfen
Gerät heizt langsam auf oder erreicht die eingestellte Temperatur nicht	Kochfläche nicht sauber	Kochfläche reinigen
	Nur die unteren Heizelemente sind eingeschaltet	Sicherstellen, dass sowohl die „oberen“ als auch „unteren“ Heizelemente eingeschaltet sind

Technische Spezifikationen

Hinweis: Aufgrund unseres kontinuierlichen Forschungs- und Entwicklungsprogramms können sich die hier aufgeführten Spezifikationen ohne vorherige Ankündigung ändern.

Modell	Spannung	Leistung	Größe des Heizsteins (mm)	Abmessungen H x B x T mm	Gewicht
CJ373	220-240 V~, 50/60 Hz	2400 W	415 x 415	300 x 630 x 565	22,6 kg

Elektroanschlüsse

Der Stecker muss in eine geeignete Steckdose gesteckt werden.

Das Gerät ist wie folgt verdrahtet:

- Stromführender Leiter (braun) an Klemme L
- Neutralleiter (blau) an Klemme N
- Erdleiter (grün/gelb) an Klemme E

Dieses Gerät muss geerdet sein.



Bei Fragen wenden Sie sich bitte an einen qualifizierten Elektriker.

Elektroisolierpunkte dürfen nicht blockiert werden. Bei einem Notstopp müssen diese Punkte jederzeit sofort zugänglich sein.

Konformität

Das WEEE-Logo an diesem Produkt oder in der Dokumentation weist darauf hin, dass das Produkt nicht mit dem normalen Hausmüll entsorgt werden darf. Um potenziellen Gesundheits- bzw. Umweltschäden vorzubeugen, muss das Produkt durch einen zugelassenen und umweltverträglichen Recyclingprozess entsorgt werden. Ausführliche Informationen zur korrekten Entsorgung dieses Produkts erhalten Sie von Ihrem Produktlieferanten oder der für die Müllentsorgung in Ihrer Region zuständige Behörde.



Buffalo-Teile wurden strengen Produkttests unterzogen, um die von internationalen, unabhängigen und Bundesbehörden festgelegten Normen und Spezifikationen zu erfüllen.

Buffalo-Produkte sind für die Verwendung des folgenden Symbols zugelassen:



Alle Rechte vorbehalten. Kein Teil dieser Anleitung darf ohne vorherige schriftliche Genehmigung von Buffalo in irgendeiner Form oder mit irgendwelchen Mitteln, sei es elektronisch, mechanisch, durch Fotokopie, Aufzeichnung oder anderweitig, erstellt oder übertragen werden.

Es werden alle Anstrengungen unternommen um sicherzustellen, dass alle Angaben zum Zeitpunkt der Drucklegung korrekt sind. Buffalo behält sich jedoch das Recht vor, Spezifikationen ohne vorherige Ankündigung zu ändern.

Istruzioni per la sicurezza

- Posizionare su una superficie piana e stabile.
- L'installazione e le eventuali riparazioni devono essere eseguite da un agente/tecnico qualificato. Non rimuovere alcun componente da questo prodotto.
- Rispettare le seguenti norme locali e nazionali:
 - Norme sugli infortuni sul lavoro
 - Linee guida BS EN
 - Precauzioni antincendio
 - Norme IEE sui circuiti elettrici
 - Norme sugli edifici
- NON immergere l'apparecchio in acqua.
- Non pulire con idropultrici.
- **Attenzione: superficie calda! Quando l'apparecchio è in funzione, la temperatura delle superfici accessibili può essere molto alta. Per estrarre gli alimenti, indossare sempre guanti da forno.** 
- L'apparecchio non è progettato per essere utilizzato mediante un timer esterno o un sistema di controllo remoto separato.
- NON ostruire o coprire in alcun modo l'apparecchio mentre è in funzione.
- NON lasciare l'apparecchio incustodito mentre è in funzione.
- Evitare che l'apparecchio entri in contatto con materiali facilmente infiammabili, come tende, tessuti, pareti e simili, e non coprirlo con essi. Lasciare sempre una distanza di sicurezza sufficiente dai materiali infiammabili.
- Spegnerne sempre l'apparecchio, scollegarlo dalla presa elettrica e lasciarlo raffreddare quando non è in uso, prima della pulizia e prima della manutenzione.

- Non adatto per l'uso all'aperto.
- Tenere lontano l'imballaggio dalla portata dei bambini. Smaltire l'imballaggio in conformità alle normative locali.
- Se è danneggiato, il cavo di alimentazione deve essere sostituito da un agente di Buffalo o da un tecnico qualificato per evitare possibili rischi.
- L'apparecchio non è destinato a essere utilizzato da persone (inclusi i bambini) con ridotte capacità fisiche, sensoriali o mentali, o prive della necessaria esperienza e conoscenza dell'apparecchio, che non abbiano ricevuto supervisione o istruzioni relative all'utilizzo dell'apparecchio dalle persone responsabili dello loro sicurezza.
- I bambini devono essere sorvegliati per evitare che giochino con l'apparecchio.
- Buffalo consiglia di sottoporre questo apparecchio a test periodici (almeno una volta all'anno) a cura di una persona competente. I test devono comprendere, tra gli altri: ispezione visiva, controllo della polarità, continuità dei conduttori di terra, continuità dell'isolamento e prove di funzionamento.

Introduzione

Leggere con attenzione il presente manuale. La manutenzione e l'utilizzo corretti di questo apparecchio consentiranno di ottenere le massime prestazioni da questo prodotto Buffalo.

Contenuto della confezione

Sono inclusi i seguenti componenti:

- Forno per pizza Buffalo
- Manuale di istruzioni

Buffalo garantisce una qualità e un servizio impeccabili e assicura che al momento dell'imballaggio tutti i componenti forniti sono integralmente funzionanti e privi di difetti.

Nel caso siano rilevati danni risultanti dal trasporto del prodotto, rivolgersi immediatamente al rivenditore Buffalo locale.

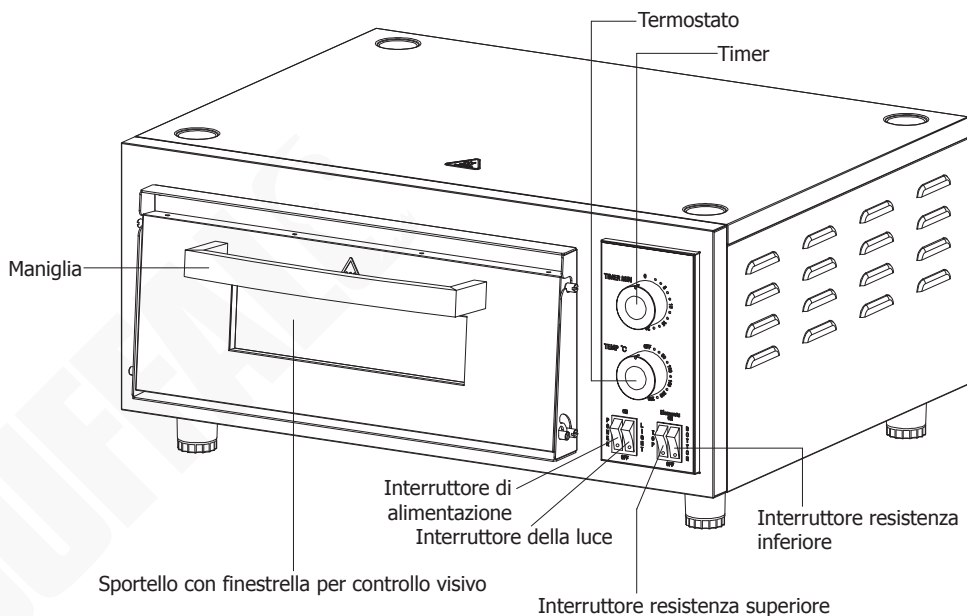
Installazione

1. Estrarre l'apparecchio dalla confezione. Rimuovere accuratamente tutte le pellicole e tutti i rivestimenti protettivi di plastica da tutte le superfici.
2. Lasciare uno spazio di 20 cm tra l'unità e le pareti o altri oggetti per garantire un'adeguata ventilazione.

Prima del primo utilizzo:

- Pulire l'interno e la pietra refrattaria con acqua e sapone. Lasciare asciugare completamente.
- Far funzionare l'apparecchio alla massima temperatura (400 °C) per 5 minuti per bruciare eventuali residui di produzione.

Funzionamento



1. Posizionare l'alimento sulla pietra refrattaria e chiudere lo sportello.

Nota: questo forno è destinato a cuocere rapidamente e rendere croccanti pizze, quiche, lasagne e torte; è particolarmente utile per riscaldare fette di pizza o altri alimenti delicati. Non utilizzarlo per altri scopi.

2. Collegare l'apparecchio alla rete elettrica e premere l'interruttore di alimentazione (posizione "ON" (Accensione)).
3. Impostare il termostato sulla temperatura desiderata.
4. Impostare il timer sul tempo di cottura desiderato. L'apparecchio inizia immediatamente a riscaldarsi. (Nota: il timer si può regolare in qualsiasi momento durante il funzionamento).
5. Premere l'interruttore della luce.
6. Attivare le resistenze superiori e/o inferiori premendo gli interruttori corrispondenti.

Nota: durante l'uso, l'indicatore di alimentazione si accende e si spegne regolarmente, indicando che il forno rimane alla temperatura impostata. Il timer serve solo come promemoria. L'apparecchio continua a funzionare anche dopo che il timer torna a "0".

7. Alla fine del tempo di cottura il timer torna automaticamente a "0".
8. **Dopo l'uso:** portare in posizione "OFF" (Spegnimento) il termostato, quindi anche l'interruttore di alimentazione. Dopodiché scollegare l'alimentazione.

Pulizia, cura e manutenzione

- Spegnere l'apparecchio e scollegare la spina. Lasciare raffreddare l'apparecchio prima della pulizia.
- Pulire spesso l'interno dell'apparecchio.
- Non utilizzare detergenti abrasivi, perché possono lasciare residui dannosi.
- Per le macchie sulle pareti interne, strofinare con un panno inumidito con una soluzione di acqua e sapone delicato. Evitare che l'umidità entri nell'involucro.
- Asciugare sempre l'apparecchio dopo la pulizia.

Pulizia della pietra refrattaria

- Rimuovere periodicamente la pietra refrattaria dal forno per pulirla.
- Pulire con acqua calda e sapone. Sciacquare con cura e asciugare a completamente.
- Riposizionare la pietra refrattaria nel forno.

Attenzione: pulire la pietra refrattaria solo quando è fredda, altrimenti potrebbe rompersi. Non utilizzare mai spugne abrasive né pagliette di acciaio: la superficie potrebbe graffiarsi.

Risoluzione dei problemi

Se necessario, contattare un tecnico qualificato per le eventuali riparazioni.

Problema	Probabile causa	Azione
L'apparecchio non funziona	L'apparecchio non è acceso	Controllare che l'apparecchio sia collegato correttamente e che sia acceso
	La presa o il cavo sono danneggiati	Sostituire la presa o il cavo
	Guasto alimentazione di rete	Controllare l'alimentazione di rete
	Protezione da surriscaldamento attivata	Rivolgersi a un tecnico qualificato
L'apparecchio si riscalda ma l'indicatore non si illumina	La lampada è esausta	Rivolgersi a un tecnico qualificato
L'indicatore di illumina ma l'apparecchio non si riscalda	Termostato difettoso	Rivolgersi a un tecnico qualificato
	Resistenze difettose	Rivolgersi a un tecnico qualificato
	Termostato impostato in modo errato	Controllare il termostato
L'apparecchio si riscalda lentamente o non raggiunge la temperatura impostata	Superficie di cottura non pulita	Pulire la superficie di cottura
	Sono accese solo le resistenze inferiori	Accendere che sia le resistenze superiori che quelle inferiori

Specifiche tecniche

Nota: a seguito delle continue attività di ricerca e sviluppo, le specifiche qui riportate sono soggette a modifiche senza preavviso.

Modello	Tensione	Potenza	Dimensioni della pietra refrattaria (mm)	Dimensioni A x L x P mm	Peso
CJ373	220-240 V~, 50/60 Hz	2.400 W	415 x 415	300 x 630 x 565	22,6 kg

Cablaggio elettrico

La spina deve essere collegata a una presa di corrente appropriata.

L'apparecchio ha i seguenti cablaggi:

- Filo sotto tensione (colore marrone) a terminale L
- Filo del neutro (colore blu) a terminale N
- Filo di terra (colore verde/giallo) a terminale E

Questo apparecchio deve essere collegata a terra.



In caso di dubbi, consultare un elettricista qualificato.

I punti di interruzione dell'alimentazione elettrica devono rimanere privi di ostacoli. In caso di emergenza devono essere facilmente raggiungibili, qualora sia necessario interrompere l'alimentazione.

Conformità

Il logo WEEE riportato su questo prodotto o sulla relativa documentazione indica che il prodotto non può essere smaltito come normale rifiuto domestico. Per evitare possibili danni alla salute e/o all'ambiente, il prodotto deve venire smaltito utilizzando una procedura di riciclaggio approvata e sicura per l'ambiente. Per ulteriori informazioni su come smaltire in maniera corretta questo prodotto, contattare il fornitore del prodotto o l'ente locale responsabile per lo smaltimento dei rifiuti.



I componenti Buffalo sono sottoposti a un rigoroso collaudo per verificarne la conformità alle condizioni e alle specifiche di legge previste dalle autorità internazionali, indipendenti e locali.


I prodotti Buffalo sono autorizzati a esporre il seguente simbolo:



Tutti i diritti riservati. È vietata la riproduzione o la trasmissione in alcuna forma, elettronica, meccanica, mediante fotocopiatura o altro sistema di riproduzione, di qualsiasi parte delle presenti istruzioni senza la previa autorizzazione scritta di Buffalo.

Le informazioni contenute sono corrette e accurate al momento della stampa, tuttavia Buffalo si riserva il diritto di modificare le specifiche senza preavviso.

Consejos de Seguridad

- Colóquela sobre una superficie plana, estable.
- Un agente de servicio / técnico cualificado debería llevar a cabo la instalación y cualquier reparación si se precisa. No retire ninguna pieza del producto.
- Consulte las Normas Locales y Nacionales correspondientes a lo siguiente:
 - Legislación de Seguridad e Higiene en el Trabajo
 - Códigos de Práctica BS EN
 - Precauciones contra Incendios
 - Normativos de Cableado de la IEE
 - Normativas de Construcción
- NO sumerja el aparato en agua.
- No utilice limpiadores de chorro ni a presión para limpiarlo.
- **Precaución: ¡Superficie caliente! La temperatura de las superficies accesibles puede ser alta cuando el aparato está en funcionamiento. Use siempre guantes para horno al extraer alimentos.** 
- El aparato no está destinado a ser operado por medio de un temporizador externo ni un sistema de control remoto separado.
- NO obstruya ni tape el aparato cuando esté en uso.
- NO deje el aparato desatendido mientras esté en funcionamiento.
- El aparato no puede entrar en contacto ni quedar cubierto por materiales fácilmente inflamables, como por ejemplo cortinas, tejidos, paredes, etc. Garantice siempre la debida distancia de seguridad con respecto a materiales inflamables.
- Antes de realizar tareas de limpieza o mantenimiento o cuando no vaya a usarlo, apague siempre el aparato, desconéctelo del suministro eléctrico y espere hasta que se enfríe.

- No es adecuado para el uso en exteriores.
- Mantenga el embalaje lejos del alcance de los niños. Elimine el embalaje de acuerdo con las normas de las autoridades locales.
- Si el cable eléctrico está dañado, debe ser reemplazado por un agente de Buffalo o un técnico cualificado recomendado para evitar cualquier riesgo.
- Este aparato no debe ser utilizado por personas (incluidos los niños) que tengan sus capacidades físicas, sensoriales o mentales reducidas o que no cuenten con experiencia y conocimientos a menos que lo hagan bajo la supervisión o siguiendo instrucciones relativas al uso del aparato a través de una persona responsable de su seguridad.
- Los niños deben estar supervisados para garantizar que no juegan con el aparato.
- Buffalo recomienda que este aparato debe ser periódicamente probado (al menos anualmente) por una Persona Competente. Las pruebas deben incluir, entre otras: Inspección visual, ensayo de polaridad, puesta a tierra, continuidad de aislamiento y prueba de funcionamiento.

Introducción

Tómese unos minutos para leer este manual. El correcto mantenimiento y manejo de esta máquina proporcionará el mejor funcionamiento posible de su producto Buffalo.

Contenido del Conjunto

Se incluye:

- Horno para pizza Buffalo
- Manual de instrucciones

Buffalo se enorgullece de su calidad y servicio y asegura que en el momento del embalaje, el contenido se suministró con plena funcionalidad y sin ningún defecto.

Si encontrara algún daño resultante del transporte, póngase en contacto inmediatamente con su distribuidor Buffalo.

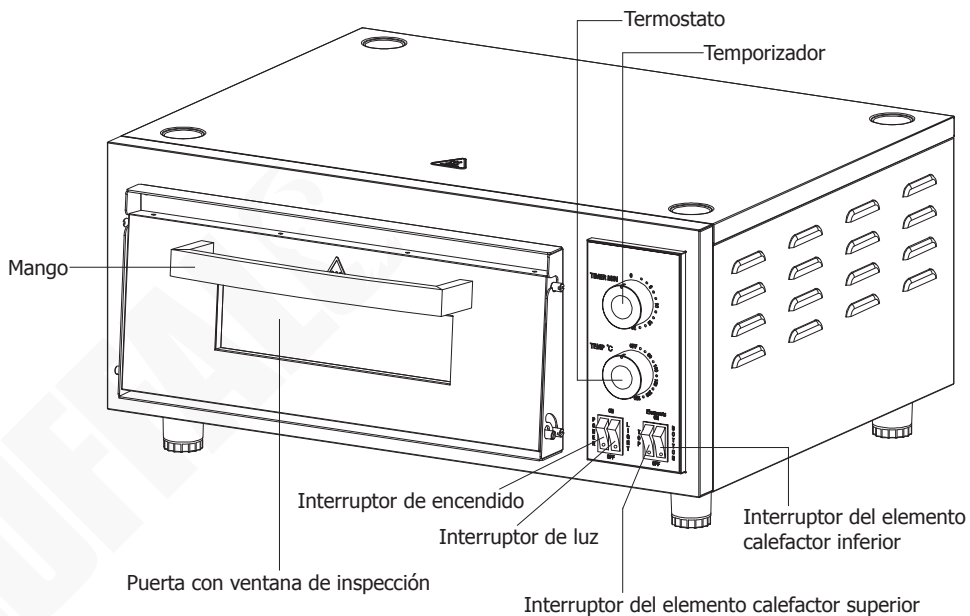
Instalación

1. Extraiga el aparato del embalaje. Asegúrese de eliminar todos los plásticos protectores y los revestimientos de todas las superficies.
2. Para que la ventilación sea adecuada, la unidad debe estar a una distancia mínima de 20 cm (7 pulgadas) de la pared o de cualquier otro objeto.

Antes del primero uso:

- Limpie el interior y la piedra para horno con agua jabonosa. Deje secar completamente.
- Deje el aparato en marcha a la temperatura más elevada (400 °C) durante 5 minutos para quemar los residuos de fabricación.

Funcionamiento



1. Coloque los alimentos en la piedra para horno y cierre la puerta.

Nota: Este horno ha sido diseñado para cocinar pizzas crujientes, quiche, lasaña y empanadas rápidamente, y especialmente útil para calentar porciones de pizza u otros productos delicados. No lo use con ningún otro propósito.

2. Conecte el aparato al suministro eléctrico y encienda el interruptor de encendido (posición "ON" (Encendido)).
3. Ajuste el termostato a la temperatura deseada.
4. Ajuste el temporizador al tiempo de cocción deseado. El aparato comenzará a calentar inmediatamente. (Nota: El temporizador puede ajustarse en cualquier momento durante el funcionamiento).
5. Encienda el interruptor de luz.
6. Encienda los elementos calefactores superior y/o inferior usando los interruptores.

Nota: Durante el uso, el indicador de alimentación se enciende y apaga constantemente, indicando que se está manteniendo la temperatura de ajuste. El temporizador es un simple recordatorio. Incluso si llega a "0", el aparato continuará en marcha.

7. Cuando el tiempo de cocción expire, el temporizador regresará a "0" automáticamente.
8. **Después del uso:** Ajuste el termostato en "OFF" (Apagado) y el interruptor de encendido en "OFF" (Apagado). A continuación, desconecte el suministro de alimentación.

Limpieza, Cuidado y Mantenimiento

- Apague y desconecte el aparato de la corriente. Deje que se enfríe antes de realizar la limpieza.
- Limpie el interior del aparato siempre que pueda.
- No utilice agentes de limpieza abrasivos. Pueden dejar residuos perjudiciales.
- Para las manchas de las paredes interiores, limpie con un paño humedecido con un poco de solución jabonosa suave. Asegúrese de que no penetre humedad dentro del gabinete.
- Siempre seque el producto después de limpiarlo.

Limpieza de la piedra para horno

- Extraiga periódicamente la piedra para horno del horno para su limpieza.
- Limpie usando agua tibia y jabonosa. Aclare y seque completamente.
- Vuelva a colocar la piedra para horno en posición.

Precaución: Limpie la piedra para horno únicamente cuando se haya enfriado, de lo contrario, podría romperse. Nunca use estropajos o lana de acero para evitar rayar la superficie.

Resolución de problemas

Un técnico calificado debe realizar las reparaciones si es necesario.

Fallo	Causa probable	Acción
El aparato no funciona	El aparato no está conectado	Compruebe que el aparato esté enchufado correctamente y conectado
	El enchufe y el cable están dañados	Sustituya el enchufe o el cable
	Fallo de la fuente de alimentación de red	Compruebe la red eléctrica
	Protección contra sobrecalentamiento activada	Consulte con un técnico cualificado
El aparato se calienta pero la luz indicadora no se enciende	La bombilla se ha fundido	Consulte con un técnico cualificado
La luz indicadora se enciende pero el aparato no calienta	Termostato averiado	Consulte con un técnico cualificado
	Elementos calefactores averiados	Consulte con un técnico cualificado
	Termostato ajustado incorrectamente	Compruebe el termostato
El aparato calienta lentamente o no alcanza la temperatura establecida	Superficie de cocción no limpia	Limpie la superficie de cocción
	Solamente se encienden los elementos calefactores inferiores	Asegúrese de que los elementos calefactores superiores e inferiores estén encendidos

Especificaciones Técnicas

Nota: Debido a nuestro continuo programa de investigación y desarrollo, las especificaciones aquí expuestas pueden estar sujetas a cambios sin previo aviso.

Modelo	Tensión	Potencia	Tamaño de la piedra para horno (mm)	Dimensiones al. x al. x p. mm	Peso
CJ373	220-240 V~50/60 Hz	2400 W	415 x 415	300 x 630 x 565	22,6 kg

Cableado Eléctrico

El enchufe tiene que conectarse a una toma eléctrica adecuada.

Este aparato está conectado de la forma siguiente:

- Cable cargado (de color marrón) al terminal marcado como L
- Cable neutro (de color azul) al terminal marcado como N
- Cable de tierra (de color verde / amarillo) al terminal marcado como E

Este aparato debe conectarse a una toma de tierra.



Si tiene alguna duda, consulte a un electricista cualificado.

Los puntos de aislamiento eléctrico deben mantenerse libres de cualquier obstrucción. En caso de precisarse una desconexión de emergencia, deben estar disponibles de forma inmediata.

Cumplimiento

El logotipo WEEE en este producto o su documentación indica que no debe eliminarse como un residuo doméstico. Para ayudar a prevenir posibles daños a la salud humana y/ o el medio ambiente, el producto debe eliminarse en un proceso de reciclaje aprobado y medioambientalmente seguro. Para obtener más información sobre cómo eliminar correctamente este producto, póngase en contacto con el proveedor del mismo o la autoridad local responsable de la eliminación de residuos en su zona.



Las piezas Buffalo han pasado estrictas pruebas de productos para cumplir las especificaciones y normas reguladoras establecidas por las autoridades internacionales, independientes y federales.

Los productos Buffalo han sido aprobados para exhibir el siguiente símbolo:



Reservados todos los derechos. Puede estar prohibida la reproducción o transmisión en cualquier forma o por cualquier medio electrónico, mecánico, de fotocopiado, registro o de otro tipo, de cualquier parte de estas instrucciones sin la autorización previa y por escrito de Buffalo.

Se ha hecho todo lo posible para garantizar que todos los datos son correctos en el momento de su publicación; sin embargo, Buffalo se reserva el derecho a modificar las especificaciones sin que medie notificación previa.

DECLARATION OF CONFORMITY

- Conformiteitsverklaring • Déclaration de conformité • Konformitätserklärung • Dichiarazione di conformità • Declaración de conformidad

Equipment Type • Uitrustingstype • Type d'équipement • Gerätetyp • Tipo di apparecchiatura • Tipo de equipo	Model • Modèle • Modell • Modello • Modelo
16" Firestone Pizza Oven	CJ373 (& -E)
Application of Territory Legislation & Council Directives(s) Toepassings van Europese Richtlijn(en) • Application de la/des directive(s) du Conseil • Anwendbare EU-Richtlinie(n) • Applicazione delle Direttive • Aplicación de la(s) directiva(s) del consejo	Low Voltage Directive (LVD) - 2014/35/EU Electrical Equipment (Safety) Regulations 2016 (BS) EN 60335-1:2012 + A11:2014 + A13:2017 + A1:2019 + A14:2019 + A2:2019 (BS) EN 60335-2-36:2002 + A1:2004 + A2:2008 + A11:2012 (BS) EN 62233:2008 Electro-Magnetic Compatibility (EMC) Directive 2014/30/EU - recast of 2004/108/EC Electromagnetic Compatibility Regulations 2016 (S.I. 2016/1091) (BS) EN IEC 55014-1: 2021 (BS) EN IEC 55014-2:2021 (BS) EN IEC 61000-3-2: 2019 + A1:2021 (BS) EN 61000-3-3:2013 + A1:2019 + A2:2021 Restriction of Hazardous Substances Directive (RoHS) 2015/863 amending Annex II to Directive 2011/65/EU Restriction of the Use of Certain Hazardous Substances in Electrical and Electronic Equipment Regulations 2012 (S.I. 2012/3032)
Producer Name • Naam fabrikant • Nom du producteur • Name des Herstellers • Nome del produttore • Nombre del fabricante	Buffalo

I, the undersigned, hereby declare that the equipment specified above conforms to the above Territory Legislation, Directive(s) and Standard(s).

Ik, de ondergetekende, verklaar hierbij dat de hierboven gespecificeerde uitrusting goedgekeurd is volgens de bovenstaande Richtlijn(en) en Standaard(en).

Je soussigné, confirme la conformité de l'équipement cité dans la présente à la / aux Directive(s) et Norme(s) ci-dessus

Ich, der/die Unterzeichnende, erkläre hiermit, dass das oben angegebene Gerät der/den oben angeführten Richtlinie(n) und Norm(en) entspricht.

Il sottoscritto dichiara che l'apparecchiatura di sopra specificata è conforme alle Direttive e agli Standard sopra riportati.

El abajo firmante declara por la presente que el equipo arriba especificado está en conformidad con la(s) directiva(s) y estándar(es) arriba mencionadas.

Date • Data • Date • Datum • Data • Fecha • Data

Signature • Handtekening • Signature • Unterschrift Firma • Firma

Full Name • Volledige naam • Nom et prénom • Vollständiger Name • Nome completo • Nombre completo

Position • Functie • Fonction • Position • Qualifica • Posición

Producer Address • Adres fabrikant • Adresse du producteur • Anschrift des Herstellers • Indirizzo del produttore • Dirección del fabricante

21st June 2023

DocuSigned by:

 B39382C9FD9C478...

Ashley Hooper

Technical & Quality Manager

Fourth Way,
 Avonmouth,
 Bristol,
 BS11 8TB
 United Kingdom

DocuSigned by:

 D352874F7FAB460...

Eoghan Donnellan

Commercial Manager/ Importer

Unit 9003,
 Blarney Business Park,
 Blarney,
 Co. Cork
 Ireland





UK	+44 (0)845 146 2887
Eire	
NL	040 – 2628080
FR	01 60 34 28 80
BE-NL	0800-29129
BE-FR	0800-29229
DE	0800 – 1860806
IT	N/A
ES	901-100 133



<http://www.buffalo-appliances.com/> 

CJ373_ML_A5_v1_2023/07/04