



Stick Blender

Instruction manual



EN	Stick Blender	2
	Instruction manual	
NL	Staafmixer	8
	Handleiding	
FR	Mixeur en bâton	14
	Mode d'emploi	
DE	Stabmixer	20
	Bedienungsanleitung	
IT	Frullatore ad Immersione	26
	Manuale di istruzioni	
ES	Batidora	32
	Manual de instrucciones	

Model • Modèle • Modell • Modello • Modelo • Malli:
FS440/FS441/FS442

Safety Instructions

The blender is a dangerous appliance and must only be used by trained personnel in accordance with these instructions.

- A service agent/qualified technician should carry out installation and any repairs if required. Do not remove any components on this product.
- Consult Local and National Standards to comply with the following:
 - Health and Safety at Work Legislation
 - BS EN Codes of Practice
 - Fire Precautions
 - IEE Wiring Regulations
 - Building Regulations
- **The protective blade guard and shaft of this appliance are designed for submersion in liquids or half-liquid mixtures. To protect against risk of electrical shock, never submerge any other portion of this unit in any liquid.**
- **Blade is sharp – handle carefully.**
- DO NOT use with loose or damaged blades.
- The use of accessory attachments not recommended or sold by BUFFALO may cause fire, electric shock, or injury, which will invalidate your guarantee.
- DO NOT remove food from the appliance until the blending attachment have come to a complete stop.
- Avoid contacting moving parts. Keep hands, hair, clothing and utensils away from blade and mixing container while operation to prevent the possibility of severe injury to persons and/or damage to the appliance.

- DO NOT operate the unit if damaged.
- DO NOT use jet/pressure washers to clean the appliance.
- DO NOT attempt to blend items that this machine is not designed for. This can damage the blending attachments.
- Always switch off and disconnect the power supply to the appliance when not in use, before cleaning and before putting on or taking off parts.
- Not suitable for outdoor use.
- Keep all packaging away from children. Dispose of the packaging in accordance to the regulations of local authorities.
- If the power cord is damaged, it must be replaced by a BUFFALO agent or a recommended qualified technician in order to avoid a hazard.
- This appliance is not intended for use by persons (including children) with reduced physical, sensory or mental capabilities, or lack of experience and knowledge, unless they have been given supervision or instruction concerning the use of the appliance by a person responsible for their safety.
- Children should be supervised to ensure that they do not play with the appliance.
- DO NOT let cord hang over edge of table or counter, or touch hot surfaces.
- BUFFALO recommend that this appliance should be periodically tested (at least annually) by a Competent Person. Testing should include, but not be limited to: Visual Inspection, Polarity Test, Insulation Continuity and Functional Testing.
- BUFFALO recommend that this product is connected to a circuit protected by an appropriate RCD (Residual Current Device).

Product Description

FS440 - Buffalo Variable Speed Stick Blender - 300mm

FS441 - Buffalo Variable Speed Stick Blender - 400mm

FS442 - Buffalo Variable Speed Stick Blender - 500mm

Introduction

Please take a few moments to carefully read through this manual. Correct maintenance and operation of this machine will provide the best possible performance from your BUFFALO product.

This appliance is intended for use in kitchens of restaurants, canteens and so on when mixing and liquidising and giving soups and sauces a perfect consistency. The unit can be used directly in a container to mix everything from fish soups, stews, creams and salad dressings to pancake mixes, pastes, sauces, mayonnaise and alike.

Pack Contents

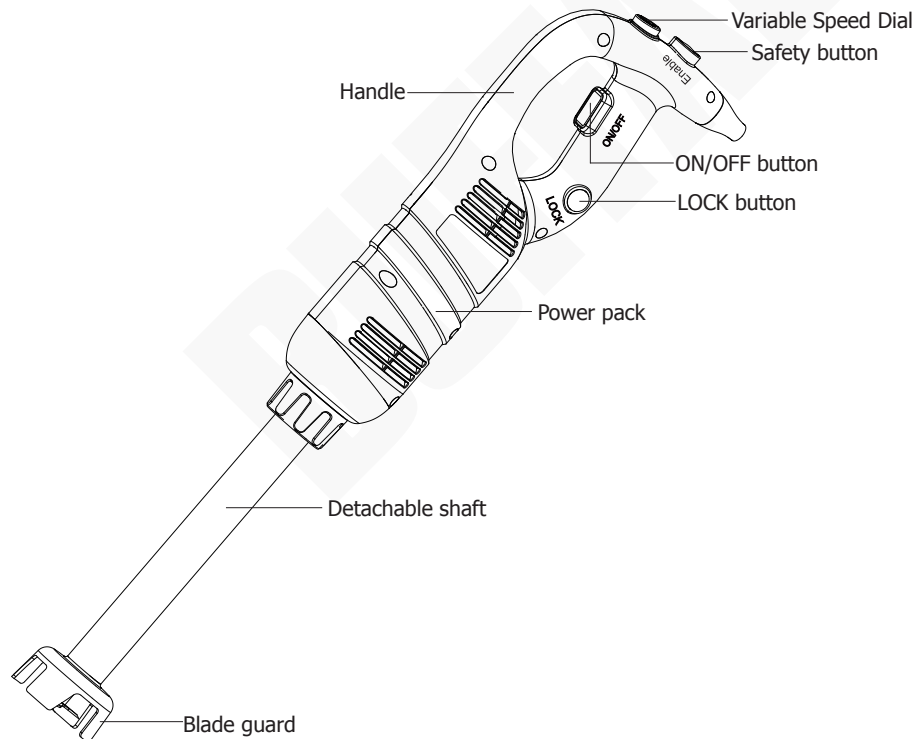
The following is included:

- Power pack
- Detachable shaft with triangle blade pre-mounted
- Emulsifying blade
- Blade removal kits
- Instruction manual

BUFFALO prides itself on quality and service, ensuring that at the time of unpacking the contents are supplied fully functional and free of damage.

Should you find any damage as a result of transit, please contact your BUFFALO dealer immediately.

Operation

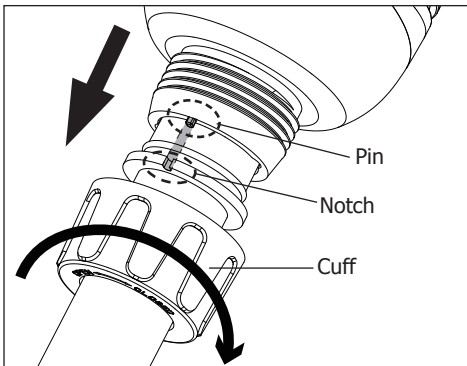


Assembly

Before assembly, ensure to

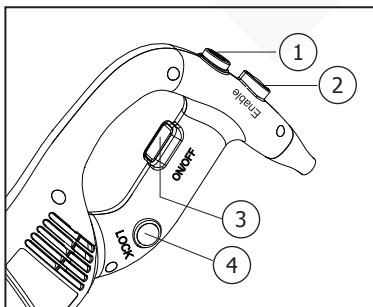
- **Disconnect the power pack from the power supply.**
- **Clean all removable parts thoroughly.**

1. Align and insert the pins on the power pack into the notches on the shaft.
2. Screw the cuff of the shaft as arrow shown onto the power pack until secured in place.



Blending

1. Ensure the ON/OFF button (3) is in the released position.
2. Select speed using the variable speed dial (1).
3. Connect the appliance to the power supply.
4. Press and hold the safety button (2) with one hand.
5. Press and hold the ON/OFF button to start the blender. Now you can release the safety button.
6. To stop the blender, just release the ON/OFF button. The safety button will release automatically.



Continuous blending

Follow steps 1 to 5 as above, then:

1. While the ON/OFF button is in the depressed position, press the LOCK button (4).
2. Now release the ON/OFF button. The appliance will function continuously.
3. To stop the appliance, just press the ON/OFF button once.

- **For greater control, we recommend holding the blender by the handle and the bottom of the power pack. Furthermore, it is recommended to tilt the blender slightly to prevent the blade guard from touching the bottom of the container.**
- **Always make sure that the blade guard is sufficiently immersed to avoid splashing and that the air vents of the motor unit does not come into contact with any liquid. For optimum efficiency, two thirds of the shaft should be immersed during preparation.**
- **During use, the stainless steel shaft may become hot. Take care not to touch it.**
- **It is advisable to start at a low speed.**

Removing the lodged food

If a piece of food gets lodged in the protective blade guard surrounding the metal blade, please follow the instructions below:

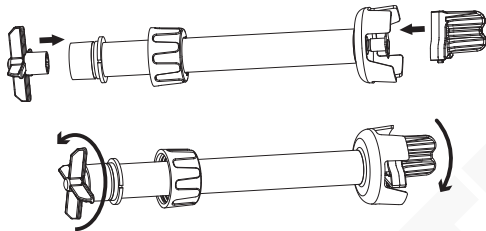
1. Turn off blender, disconnect from power supply and let it come to a complete stop.
2. Remove the shaft from the power pack.
3. Use a spatula to carefully remove the food lodged in the blade guard. **The blade is sharp - Never attempt to use fingers to remove any lodged object.**
4. Re-attach the shaft, plug unit back in and continue blending.

Changing the blade

- **Warning: Before removing blade, ensure to turn off blender, disconnect from power supply and let it come to a complete stop.**
- **Blade is sharp - handle carefully.**

- A triangle blade is pre-mounted on the shaft.
- A round emulsifying blade is also supplied, ideal for use with nursery/special diets to prepare purée of vegetables, porridge, raw carrot purée, fruit creams, etc. To use it:

1. Remove the shaft from the power pack.
2. Using the triangle blade removal kit, with the round end holding the shaft top while the triangle end covering the blade then unscrewing, remove the triangle blade from the shaft.



3. Mount the emulsifying blade securely using the emulsifying blade removal kit.

Cleaning, Care & Maintenance



Warning: Always ensure to disconnect unit from power supply, let it cool down and come to a complete stop before cleaning.

- After use, clean in time to prevent food from sticking to surfaces.
- Clean the power pack surface using a damp cloth. Always wipe dry after cleaning. Never immerse the motor part in water or rinse it under running water.
- Do not allow any moisture to enter the interior via any ventilation slots.
- The appliance contains on user serviceable parts. A BUFFALO dealer or qualified technician should carry out repairs if required.

Cleaning the shaft, blade guard, and blade

- Remove the food residue as much as possible.
- Place the shaft and blade guard into a container with water, then switch on for a few seconds for thorough cleaning.
- **WARNING:** Always dry the blades well after cleaning to avoid spotting.
- It is vital to clean thoroughly between each job using a detergent or disinfectant, but never use pure bleach. For plastic parts, do not use detergents that are too alkaline.

Troubleshooting

A qualified technician must carry out repairs if required.

Fault	Probable Cause	Solution
The unit is not working	The unit is not switched on	Check the unit is plugged in correctly and switched on
	Plug or lead is damaged	Replace plug or lead
	Fuse in the plug has blown	Replace the plug fuse
	Mains power supply fault	Check mains power supply
Unit stops working suddenly	Overheating protection is activated	Release the ON/OFF button, then unplug. Wait a few minutes for the motor to cool down and the thermal safety mechanism to reset, then restart
Loud noise	Blade not correctly fitted	Release the ON/OFF button, then unplug. Re-install the blade

Technical Specifications

Model	Voltage	Power	Current	Blending Capacity	Shaft length	Dimensions h x Ø mm	Weight
FS440	220-240V~ 50Hz	500W	2.2A	60L	300mm	708 x 100	3.55kg
FS441		500W	2.2A	100L	400mm	808 x 100	4.00kg
FS442		500W	2.2A	120L	500mm	908 x 100	4.20kg

Note: Due to our continuing program of research and development, the specifications herein may subject to change without notice.

Electrical Wiring

This appliance is supplied with a 3 pin BS1363 plug and lead.

The plug is to be connected to a suitable mains socket.

This appliance is wired as follows:

- Live wire (coloured brown) to terminal marked L
- Neutral wire (coloured blue) to terminal marked N

If in doubt consult a qualified electrician.

Electrical isolation points must be kept clear of any obstructions. In the event of any emergency disconnection being required they must be readily accessible.

Compliance

The WEEE logo on this product or its documentation indicates that the product must not be disposed of as household waste. To help prevent possible harm to human health and/or the environment, the product must be disposed of in an approved and environmentally safe recycling process. For further information on how to dispose of this product correctly, contact the product supplier, or the local authority responsible for waste disposal in your area.



BUFFALO parts have undergone strict product testing in order to comply with regulatory standards and specifications set by international, independent, and federal authorities.

BUFFALO products have been approved to carry the following symbol:



All rights reserved. No part of these instructions may be produced or transmitted in any form or by any means, electronic, mechanical, photocopying, recording or otherwise, without the prior written permission of BUFFALO.

Every effort is made to ensure all details are correct at the time of going to press, however, BUFFALO reserve the right to change specifications without notice.

Veiligheidstips

De mixer is een gevaarlijk apparaat en mag alleen worden gebruikt door ervaren personeel met inachtneming van deze instructies.

- De installatie en eventuele reparaties dienen door een gekwalificeerde onderhoudsmonteur/vakman uitgevoerd te worden. Verwijder geen componenten of servicepanelen van dit product.
- Raadpleeg en volg de plaatselijke en nationale regelgeving op m.b.t. tot het volgende:
 - Wetgeving inzake gezondheid en veiligheid op het werk
 - Werkregels
 - Brandpreventie
 - IEE-bedradingsvoorschriften
 - Bouwvoorschriften
- **De beschermkap en mixstaaf van dit apparaat zijn ontworpen voor onderdompeling in vloeistoffen of mengsels, die voor een gedeelte uit vloeistoffen bestaan. Om het risico op elektrische schokken te voorkomen, mag u nooit een ander deel van dit apparaat in een vloeistof onderdompelen.**
- **Het mes is scherp – ga er voorzichtig mee om.**
- Niet gebruiken met losse of beschadigde messen.
- Het gebruik van accessoires, die niet door BUFFALO worden aanbevolen of verkocht, kan brand, elektrische schokken of letsel veroorzaken, waardoor uw garantie ongeldig wordt.
- Haal het voedsel pas uit het apparaat als het opzetstuk voor mixen volledig tot stilstand is gekomen.
- Vermijd contact met bewegende delen. Houd handen, haar, kleding en keukengerei tijdens het gebruik uit de buurt van het mes en de mengkom om de mogelijkheid van ernstig letsel aan personen en/of schade aan het apparaat te voorkomen.

- Gebruik het apparaat niet als het beschadigd is.
- Gebruik GEEN waterstraal-/hogedrukreinigers om het apparaat schoon te maken.
- Probeer geen voorwerpen te mixen, waarvoor deze machine niet is ontworpen. Dit kan de opzetstukken voor het mixen beschadigen.
- Schakel het apparaat altijd uit en koppel de stroomvoorziening los wanneer deze niet in gebruik is, voor het schoonmaken en voor het plaatsen of verwijderen van onderdelen.
- Niet geschikt voor gebruik buitenshuis.
- Laat verpakkingsmateriaal niet binnen handbereik van kinderen. Verpakkingsmateriaal in overeenstemming met de regelgeving van de plaatselijke overheden als afval laten verwerken.
- Indien de stroomkabel beschadigd raakt, dient men deze door een BUFFALO-monteur of aanbevolen vakman te laten vervangen om gevaarlijke situaties te voorkomen.
- Dit apparaat is niet bedoeld voor gebruik door personen met lichamelijke, zintuiglijke of mentale beperkingen (inclusief kinderen) of door personen met gebrek aan ervaring of kennis, tenzij zij hierin worden begeleid of zijn opgeleid in het gebruik van het apparaat door een persoon, die verantwoordelijk is voor hun veiligheid.
- Men dient er toezicht op te houden dat kinderen niet met het apparaat spelen.
- Voorkom dat het snoer over de rand van de tafel of toonbank hangt of hete oppervlakken raakt.
- BUFFALO beveelt aan dat dit apparaat periodiek (minstens jaarlijks) door een bevoegde persoon wordt getest. Tests moeten omvatten, maar zijn niet beperkt tot: visuele inspectie, polariteit, isolatie continuïteit en functionele test.

Productomschrijving

FS440 - BUFFALO staafmixer met variabele snelheid - 300mm

FS441 - BUFFALO staafmixer met variabele snelheid - 400mm

FS442 - BUFFALO staafmixer met variabele snelheid - 500mm

Inleiding

Neem de tijd om deze handleiding aandachtig door te lezen. Correct gebruik en onderhoud van deze machine waarborgt de beste prestatie van uw Buffalo product.

Dit apparaat is bedoeld voor het gebruik in keukens van restaurants, kantines etc., bij het mixen en vloeibaar maken en het ervoor zorgen, dat soepen en sauzen een perfecte samenhang tonen. Het apparaat kan direct in een kom worden geplaatst om alles te mixen, van vissoepen, stoofschotels, crèmes en slasauzen tot pannenkoekenmixen, pasta's, sauzen, mayonaise en dergelijke.

Verpakkingsinhoud

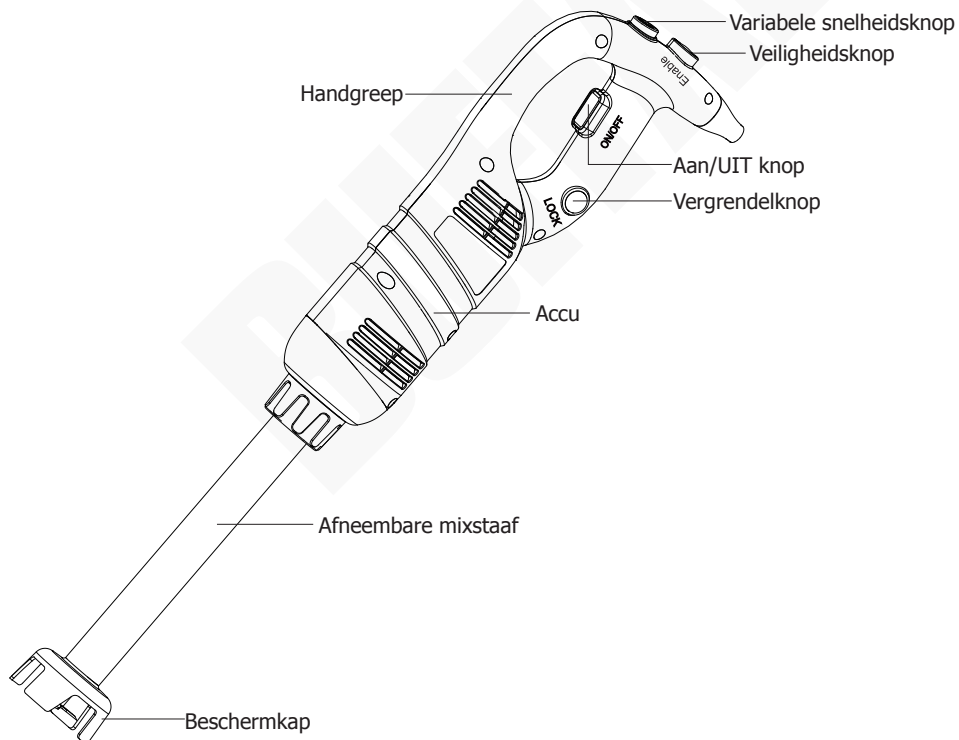
De verpakking bevat het volgende:

- Accu
- Emulgeermes
- Afneembare mixstaaf met driehoekig voormonteerd mes
- Set voor het verwijderen van het mes
- Handleiding

BUFFALO is trots op de haar productkwaliteit en dienstverlening en controleert de inhoud van de verpakkingen, tijdens de verpakkingsfase, op functionaliteit en schade.

Mocht uw product door transport beschadigd zijn, neem dan onmiddellijk contact op met uw BUFFALO-dealer.

Bediening

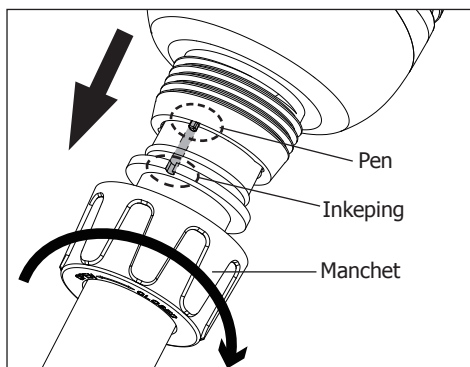


Montage

BVoor het monteren zorg ervoor, dat:

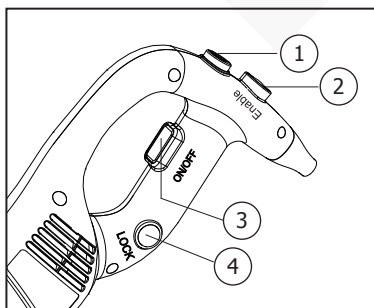
- u de accu loskoppelt van de stroomvoorziening.
- u alle verwijderbare onderdelen grondig schoonmaakt.

1. Lijn de pennen op de stroomconvector uit en steek ze in de inkepingen op de as.
2. Schroef de manchet in de richting van de pijl in de stroomconvector tot hij goed vastzit.



Mixen

1. Zorg ervoor dat de AAN/UIT-knop (3) in de ontgrendelde stand staat.
2. Selecteer de snelheid met behulp van de variabele snelheidsknop (1).
3. Sluit het apparaat aan op de stroomvoorziening.
4. Houd de veiligheidsknop (2) met één hand ingedrukt.
5. Houd de AAN/UIT-knop ingedrukt om de mixer te starten. Nu kunt u de veiligheidsknop loslaten.
6. Om de mixer te stoppen, laat u de AAN/UIT-knop los. De veiligheidsknop wordt automatisch vrijgegeven.



Continue mixen

Volg stappen 1 tot 5 zoals hierboven, en vervolgens:

1. Terwijl de AAN/UIT-knop ingedrukt is, drukt u op de VERGRENDEL-knop (4).
2. Laat de AAN/UIT-knop nu los. Het apparaat zal continu werken.
3. Om het apparaat te stoppen, drukt u één keer op de AAN/UIT-knop.

- **Voor een betere controle raden we aan om de mixer bij de handgreep en de onderkant van de accu vast te houden. Verder is het aan te raden de mixer iets te kantelen om zo te voorkomen, dat de beschermkap de bodem van de mengkom raakt.**
- **Zorg er altijd voor, dat de beschermkap voldoende is ondergedompeld om spatten te voorkomen en dat de ventilatieopeningen van de motorunit niet in contact komen met vloeistoffen. Voor een optimaal rendement moet tijdens de voorbereiding twee-derde van de mixstaaf worden ondergedompeld.**
- **Tijdens gebruik kan de roestvrijstalen mixstaaf heet worden. Zorg ervoor, dat u het niet aanraakt!**
- **Het is aanbevolen om met een laag toerental te beginnen.**

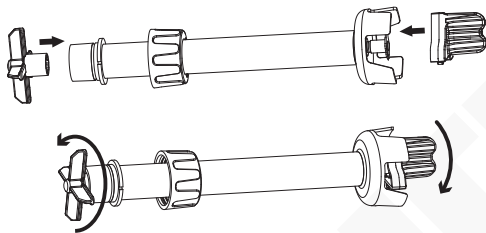
Het verwijderen van vastzittend voedsel

Als een stukje voedsel vast komt te zitten in de beschermkap rond het metalen mes, volg dan de onderstaande instructies op:

1. Zet de mixer uit, koppel de stroomvoorziening los en laat het apparaat volledig tot stilstand komen.
2. Verwijder de mixstaaf van de accu.
3. Gebruik een spatel om het voedsel, dat in de beschermkap vastzit, voorzichtig te verwijderen. **Het mes is scherp - Probeer nooit uw vingers te gebruiken om een voorwerp, dat is vast blijven steken, te verwijderen.**
4. Bevestig de mixstaaf opnieuw, zet het apparaat weer aan en ga verder met mixen.

Het mes vervangen

- **Waarschuwing: Voordat u het mes verwijdert, moet u ervoor zorgen dat u de mixer uitschakelt, van de stroomvoorziening loskoppelt en het volledig tot stilstand laat komen.**
 - **Mes is scherp - voorzichtig mee omgaan.**
- Op de mixstaaf is een driehoekig mes voormonteerd.
 - Er wordt ook een rond emulgeermes meegeleverd, ideaal voor gebruik bij voedzame/speciale diëten voor het bereiden van groentepuree, pap, rauwe wortelpuree, fruitcrèmes, enz. Om het te gebruiken:
 1. Verwijder de mixstaaf van de accu.
 2. Gebruik de verwijderingsset voor het driehoekig mes, waarbij het ronde uiteinde de bovenkant van mixstaaf vasthoudt terwijl het driehoekige uiteinde het mes bedekt en vervolgens losschroeft en verwijder vervolgens het driehoekige mes van de mixstaaf.



3. Bevestig het emulgeermes stevig vast met behulp van de verwijderinsset voor het emulgeermes.

Schoonmaken, verzorgen en onderhoud

Waarschuwing: Zorg er altijd voor, dat u het apparaat loskoppelt van de stroomvoorziening, laat het afkoelen en volledig tot stilstand komt voordat u het schoonmaakt.

- Maak na het gebruik op tijd schoon om te voorkomen, dat voedsel aan oppervlakken blijft kleven.
- Reinig het oppervlak van de accu met een vochtige doek. Veeg het altijd droog na het schoonmaken. Dompel het motorgedeelte nooit onder in water en spoel het ook nooit af onder stromend water.
- Laat geen vocht via de ventilatiesleuven in de binnenkant komen.
- Het apparaat bevat onderdelen, die door de gebruiker kunnen worden onderhouden. Indien nodig kan een BUFFALO-dealer of een bevoegde monteur reparaties uitvoeren.

Het schoonmaken van de mixstaaf, beschermkap en mes

- Verwijder de voedselresten zoveel mogelijk.
- Plaats de mixstaaf en de beschermkap in een bak met water en schakel ze vervolgens een paar seconden in voor een grondige reiniging.
- **WAARSCHUWING:** Droog de messen altijd goed af na het schoonmaken, dit om vlekken te voorkomen.
- Het is heel belangrijk om tussen elke klus door grondig schoon te maken met een was- of desinfectiemiddel, maar gebruik nooit een puur bleekmiddel. Gebruik voor plastic onderdelen geen schoonmaakmiddelen, die te alkalisch van aard zijn.

Problemen oplossen

Indien nodig moet een gekwalificeerde technicus reparaties uitvoeren.

Probleem	Mogelijke oorzaak	Handeling
Het apparaat werkt niet	Het apparaat is niet ingeschakeld	Controleer of de stroomkabel van het apparaat is aangesloten en of het apparaat is ingeschakeld
	Stekker en kabel zijn beschadigd	Vervang stekker of kabel
	Storing netvoedi	Controleer netvoeding
Het apparaat werkt plotseling niet meer	Beveiliging tegen oververhitting is geactiveerd	Laat de AAN/UIT-knop los en koppel het los. Wacht een paar minuten totdat de motor is afgekoeld en het thermische beveiligingsmechanisme is gereset en start het vervolgens opnieuw
Hard geluid	Mes niet juist gemonteerd	Laat de AAN/UIT-knop los en koppel het los. Installeer het mes opnieuw

Technische specificaties

Model	Voltage	Vermogen	Stroom	Mengcapaciteit	Schacht lengte	Inhoud h x Ø mm	Gewicht
FS440	220-240V~ 50Hz	500W	2,2A	60L	300mm	708 x 100	3,55kg
FS441		500W	2,2A	100L	400mm	808 x 100	4,00kg
FS442		500W	2,2A	120L	500mm	908 x 100	4,20kg

Opmerking: Als gevolg van ons voortdurende programma van onderzoek en ontwikkeling kunnen de specificaties hierin zonder voorafgaande kennisgeving worden gewijzigd.

Elektrische bedrading

Men dient de stekker op een geschikt stopcontact aan te sluiten.

De bedrading van dit apparaat is als volgt:

- Stroomkabel (bruin) naar de aansluitklem gemarkeerd met L
- Neutraalkabel (blauw) naar de aansluitklem gemarkeerd met N

Raadpleeg bij twijfel een vakkundige elektricien.

De elektrische isolatiepunten mogen niet worden geblokkeerd. In geval van een nooduitschakeling moeten de isolatiepunten direct toegankelijk zijn.

Productconformiteit

Het WEEE-logo op dit product of bijbehorende documentatie geeft aan dat het product niet onder huisvuil valt en ook niet als zodanig mag worden verwerkt. Ter preventie van mogelijke gevaren voor de gezondheid van personen en/of voor het milieu, dient men dit product in overeenstemming met het voorgeschreven en milieuveilige recyclingproces als afval te verwerken. Neem contact op met uw productleverancier of uw plaatselijke afvalverwerkingsbedrijf voor meer informatie over de juiste verwerking van dit product.



De onderdelen van BUFFALO-producten hebben strenge producttesten ondergaan om te voldoen aan wettelijke regels en specificaties die door internationale, onafhankelijke en landelijke overheden worden voorgeschreven.



BUFFALO-producten zijn goedgekeurd en voorzien van het volgende symbool:

Alle rechten voorbehouden. Het is verboden om deze handleiding, hetzij volledig of gedeeltelijk, elektronisch of mechanisch te reproduceren, kopiëren, op opslagmedia op te slaan of op enigerlei wijze over te dragen, zonder voorafgaande goedkeuring van BUFFALO.

Wij hebben er alles aan gedaan om er zeker van te zijn dat op publicatiedatum van de handleiding alle details correct zijn. BUFFALO behoudt zich echter het recht voor om specificaties zonder aankondiging te wijzigen.

Conseils de sécurité

Ce mixeur est un appareil dangereux et doit être utilisé uniquement par un personnel qualifié, conformément aux présentes instructions.

- L'installation et les éventuelles réparations doivent être confiées à un dépanneur / technicien qualifié. Ne retirez aucun composant ou cache de ce produit.
- Consultez les normes locales et nationales pour vous conformer aux :
 - lois sur l'hygiène et la sécurité au travail ;
 - codes de bonnes pratiques BS EN ;
 - précautions contre le risque d'incendie ;
 - réglementations sur les branchements électriques IEE ;
 - règlements sur la construction.
- **La lame de protection et le manche de cet appareil sont conçus pour être immergés dans des liquides ou des mélanges semi-liquides. Pour éviter tout risque de choc électrique, n'immergez jamais aucune autre partie de cet appareil dans un liquide.**
- **La lame est tranchante - manipulez-la avec précaution.**
- Ne pas utiliser avec des lames desserrées ou endommagées.
- L'utilisation d'accessoires non recommandés ou non vendus par BUFFALO peut provoquer un incendie, un choc électrique ou des blessures, ce qui annulera votre garantie.
- Ne retirez pas les aliments de l'appareil tant que l'accessoire de mixage ne s'est pas complètement arrêté.
- Évitez tout contact avec les pièces mobiles. Gardez les mains, les cheveux, les vêtements et les ustensiles à l'écart de la lame et du récipient de mélange pendant le fonctionnement afin d'éviter tout risque de blessure grave pour les personnes et/ou de dommage pour l'appareil.

- Ne pas faire fonctionner l'appareil s'il est endommagé.
- N'utilisez PAS de nettoyeur à jet ou à pression pour nettoyer l'appareil.
- N'essayez pas de mélanger des éléments pour lesquels cet appareil n'est pas conçu. Cela pourrait endommager les accessoires de mixage.
- Éteignez et débranchez toujours l'appareil lorsqu'il n'est pas utilisé, avant de le nettoyer et avant de mettre ou de retirer des pièces.
- NE PAS utiliser l'appareil en extérieur.
- Gardez les emballages hors de portée des enfants. Débarrassez-vous des emballages conformément aux règlements des autorités locales.
- Un cordon d'alimentation endommagé doit être remplacé par un agent Buffalo ou un technicien qualifié recommandé, pour éviter tout danger.
- Cet appareil n'a pas été conçu pour être utilisé par des personnes (enfants inclus) à capacités physiques, sensorielles ou mentales réduites ou ne disposant pas d'une expérience ou de connaissances suffisantes, à moins que lesdites personnes n'aient été formées ou instruites quant à son utilisation, par une personne responsable de leur sécurité.
- Les enfants doivent être surveillés afin de s'assurer qu'ils ne jouent pas avec l'appareil.
- Ne laissez pas pendre le câble sur le bord d'une table ou d'un comptoir, et ne touchez pas les parties chaudes.
- BUFFALO recommande de faire tester régulièrement cet appareil (une fois par an au minimum) par une personne compétente. Le test devrait inclure, entre autres : inspection visuelle, test de polarité, test d'isolation et test de fonctionnement.

Description du produit

FS440 - Mélangeur en bâton Buffalo à vitesse variable - 300mm

FS441 - Mélangeur en bâton Buffalo à vitesse variable - 400mm

FS442 - Mélangeur en bâton Buffalo à vitesse variable - 500mm

Introduction

Nous vous invitons à consacrer quelques instants à la lecture attentive de ce manuel. L'entretien et l'utilisation appropriés de cet appareil vous permettront de tirer le meilleur de votre produit Buffalo.

Cet appareil est destiné à être utilisé dans les cuisines des restaurants, cantines, etc. pour mélanger et liquéfier et donner aux soupes et sauces une consistance parfaite. L'appareil peut être utilisé directement dans un récipient pour tout mélanger, des soupes de poisson, des ragoûts, des crèmes et des sauces à salade aux préparations pour crêpes, pâtes, sauces, mayonnaise et autres.

Contenu

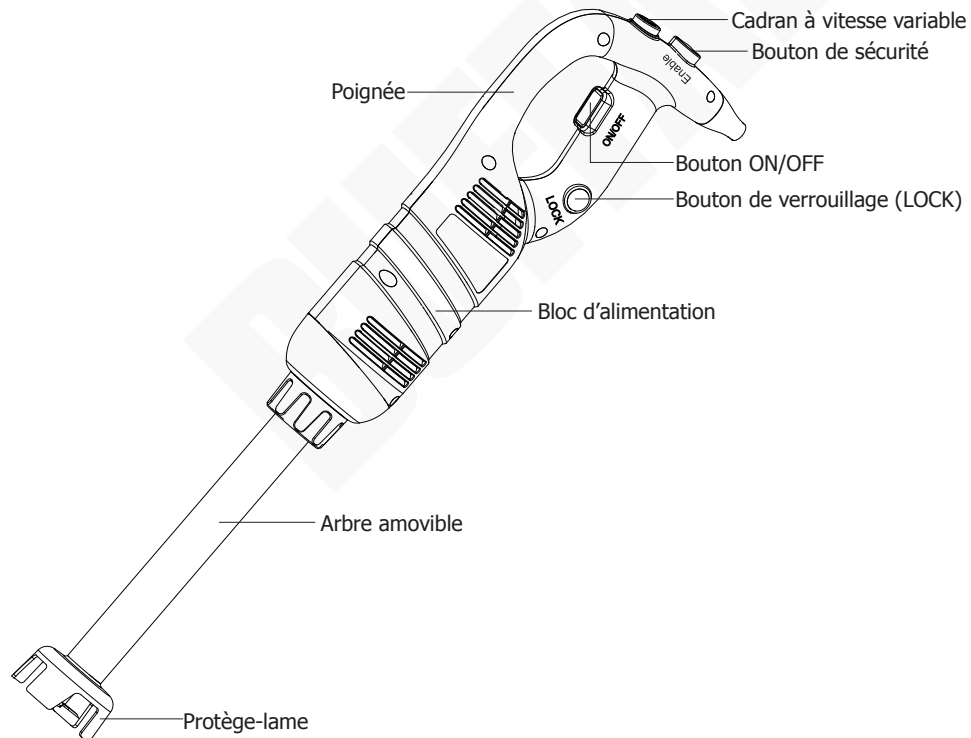
Éléments fournis de série :

- Bloc d'alimentation
- Arbre détachable avec lame triangulaire pré-montée
- Lame émulsifiante
- Kit de retrait de la lame
- Mode d'emploi

Buffalo attache une grande importance à la qualité et au service et veille à fournir des produits en parfait état opérationnel, parfaitement intacts au moment de l'emballage.

Nous vous prions de contacter votre revendeur Buffalo immédiatement si vous constatez un dommage quelconque survenu pendant le transport du produit.

Fonctionnement

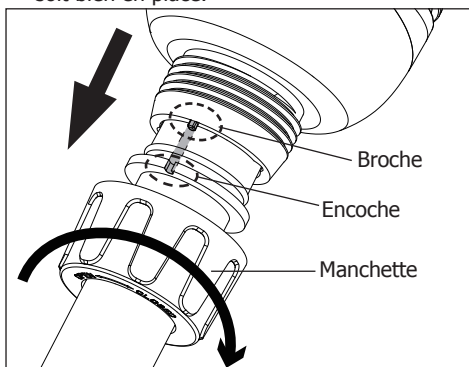


Assemblage

Avant l'assemblage, veuillez

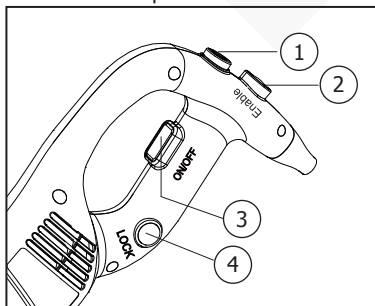
- Débrancher le bloc d'alimentation de l'alimentation électrique.
- Nettoyer soigneusement toutes les parties amovibles.

1. Alignez et insérez les broches du bloc d'alimentation dans les encoches de l'arbre.
2. Vissez le brassard dans le bloc d'alimentation, comme indiqué par la flèche, jusqu'à ce qu'il soit bien en place.



Mélange

1. S'assurer que le bouton ON/OFF (3) est en position relâchée.
2. Sélectionner la vitesse à l'aide du cadran à vitesse variable (1).
3. Brancher l'appareil à l'alimentation électrique.
4. Appuyer et maintenir le bouton de sécurité (2) d'une main.
5. Appuyer sur le bouton ON/OFF et le maintenir enfoncé pour mettre le mixeur en marche. Vous pouvez maintenant relâcher le bouton de sécurité.
6. Pour arrêter le mixeur, il suffit de relâcher le bouton ON/OFF. Le bouton de sécurité se relâche automatiquement.



Mélange en continu

Suivez les étapes 1 à 5 ci-dessus, ensuite :

1. Lorsque le bouton ON/OFF est en position enfoncée, appuyer sur le bouton LOCK (4).
2. Relâcher ensuite le bouton ON/OFF. L'appareil fonctionnera en continu.
3. Pour arrêter l'appareil, il suffit d'appuyer une fois sur le bouton ON/OFF.

- Pour un meilleur contrôle, nous vous recommandons de tenir le mixeur par la poignée et le bas du bloc d'alimentation. En outre, il est recommandé d'incliner légèrement le mixeur pour éviter que le protège-lame ne touche le fond du récipient.
- Veillez toujours à ce que le protège-lame soit suffisamment immergé pour éviter les éclaboussures et que les aérations du bloc moteur n'entrent pas en contact avec un quelconque liquide. Pour une efficacité optimale, les deux tiers de l'arbre doivent être immergés pendant la préparation.
- Pendant l'utilisation, l'arbre en acier inoxydable peut devenir chaud. Veillez à ne pas le toucher !
- Il est conseillé de démarrer à faible vitesse.

Retrait des aliments coincés

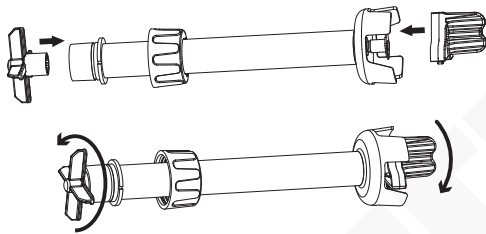
Si un morceau d'aliment se loge dans la protection de la lame qui entoure la lame métallique, veuillez suivre les instructions ci-dessous :

1. Éteindre le mixeur, débrancher l'alimentation électrique et laisser l'appareil s'arrêter complètement.
2. Retirer l'arbre du bloc d'alimentation.
3. Utiliser une spatule pour retirer avec précaution les aliments logés dans la protection de la lame. **La lame est tranchante - n'essayez jamais d'utiliser les doigts pour retirer un objet logé.**
4. Fixer à nouveau l'arbre, rebrancher l'appareil et continuer à mélanger.

Changement de la lame

- **Avertissement : Avant de retirer la lame, veuillez éteindre le mixeur, le débrancher et le laisser s'arrêter complètement.**
- **La lame est tranchante - la manipuler avec précaution.**

- Une lame triangulaire est prémontée sur l'arbre.
 - Une lame émulsifiante ronde est également fournie, idéale pour une utilisation en crèche/ régimes spéciaux pour préparer des purées de légumes, des bouillies, des purées de carottes crues, des crèmes de fruits, etc. Pour l'utiliser :
1. Retirer l'arbre du bloc d'alimentation.
 2. À l'aide du kit de retrait de la lame triangulaire, l'extrémité ronde tenant le haut de l'arbre tandis que l'extrémité triangulaire couvre la lame puis se dévissant, retirer la lame triangulaire de l'arbre.



3. Monter solidement la lame émulsifiante à l'aide du kit de retrait de la lame émulsifiante.

Dépannage

Un technicien qualifié doit effectuer les réparations si nécessaire.

Dysfonctionnement	Cause probable	Intervention
L'appareil ne fonctionne pas	L'appareil n'est pas allumé	Vérifier que l'appareil est bien branché et allumé
	La prise et le cordon sont endommagés	Remplacez la fiche ou le câble
	Défaut d'alimentation secteur	Vérifier l'alimentation secteur
L'appareil arrête brusquement de fonctionner	La protection contre la surchauffe est activée	Relâcher le bouton ON/OFF, puis débrancher la prise. Attendre quelques minutes pour que le moteur refroidisse et que le mécanisme de sécurité thermique se réinitialise, puis redémarrer
Bruit fort	Lame mal installée	Relâcher le bouton ON/OFF, puis débrancher la prise. Réinstaller la lame

Nettoyage, entretien et maintenance

Avertissement : Veuillez toujours débrancher l'appareil de l'alimentation électrique, le laisser refroidir et l'arrêter complètement avant de le nettoyer.

- Après utilisation, nettoyer à temps pour éviter que les aliments n'adhèrent aux surfaces.
- Nettoyer la surface du bloc d'alimentation à l'aide d'un chiffon humide et essuyer toujours après le nettoyage. Ne plongez jamais la partie moteur dans l'eau et ne la rincez pas sous l'eau courante.
- Ne pas laisser l'humidité pénétrer à l'intérieur par les fentes de ventilation.
- L'appareil contient des pièces réparables par l'utilisateur. Un revendeur BUFFALO ou un technicien qualifié doit effectuer les réparations si nécessaire.

Nettoyage de l'arbre, du protège-lame et de la lame

- Enlever les résidus alimentaires autant que possible.
- Placer l'arbre et le protège-lame dans un récipient contenant de l'eau, puis les mettre sous tension pendant quelques secondes pour un nettoyage complet.
- **AVERTISSEMENT : Toujours sécher correctement les lames après le nettoyage pour éviter les taches.**
- Il est essentiel de nettoyer correctement entre chaque travail en utilisant un détergent ou un désinfectant, mais n'utilisez jamais d'eau de Javel pure. Pour les pièces en plastique, n'utilisez pas de détergents trop alcalins.

Spécifications techniques

Modèle	Tension	Puissance	Courant	Capacité de mélange	Longueur de l'arbre	Dimensions h x Ø mm	Poids
FS440	220-240V~ 50Hz	500W	2,2A	60L	300mm	708 x 100	3,55kg
FS441		500W	2,2A	100L	400mm	808 x 100	4,00kg
FS442		500W	2,2A	120L	500mm	908 x 100	4,20kg

Remarque : En raison de notre programme continu de recherche et de développement, les spécifications présentées ici peuvent être modifiées sans préavis.

Raccordement électrique

La prise doit être raccordée à la prise secteur qui convient.

Le branchement des fils de cet appareil correspond au schéma suivant :

- Fil conducteur (brun) à la borne marquée L
- Fil neutre (bleu) à la borne marquée N

En cas de doute, consultez un électricien qualifié.

Les points d'isolation électrique doivent être libres de toute obstruction. En cas de débranchement requis en urgence, ils doivent être facilement accessibles.

Conformité

Le logo WEEE qui figure sur ce produit ou sa documentation indique qu'il ne doit pas être mis au rebut avec les ordures ménagères. Pour éviter qu'il ne présente un risque pour la santé humaine et / ou écologique, confiez la mise au rebut de ce produit à un site de recyclage agréé respectueux de l'environnement. Pour de plus amples détails sur la mise au rebut appropriée de ce produit, contactez le fournisseur du produit ou l'autorité responsable de l'enlèvement des ordures dans votre région.



Les pièces BUFFALO ont été soumises à des tests rigoureux pour pouvoir être déclarées conformes aux normes et spécifications réglementaires définies par les autorités internationales, indépendantes et fédérales.



Les produits BUFFALO ont été déclarés aptes à porter le symbole suivant :

Tous droits réservés. La production ou transmission, partielles ou intégrales, sous quelque forme que ce soit ou par n'importe quel moyen, tant électronique que mécanique, sous forme de photocopie, d'enregistrement ou autre de ce mode d'emploi sont interdites sans l'autorisation préalable accordée par BUFFALO.

Nous nous efforçons, par tous les moyens dont nous disposons, de faire en sorte que les détails contenus dans le présent mode d'emploi soient corrects en date d'impression. Toutefois, BUFFALO se réserve le droit de changer les spécifications de ses produits sans préavis.

Sicherheitshinweise

Der Mixer ist ein gefährliches Gerät und darf nur von eingewiesenen Personen in Beachtung dieser Anleitung benutzt werden.

- Alle erforderlichen Montage- und Reparaturarbeiten sollten von Wartungspersonal oder einem qualifizierten Techniker durchgeführt werden. Keine Bauteile oder Bedienflächen von diesem Produkt entfernen.
- Für folgende Normen und Vorschriften sind die lokalen und nationalen Normen heranzuziehen:
 - Arbeitsschutzvorschriften
 - BS EN Verhaltenspraktiken
 - Brandschutzvorschriften
 - IEE-Anschlussvorschriften
 - Bauvorschriften
- **Der Messerschutz und die Welle dieses Geräts sind für das Eintauchen in Flüssigkeiten oder halbflüssige Gemische ausgelegt. Zum Schutz vor Gefahr des elektrischen Schlags darf kein anderer Geräteteil in irgendwelche Flüssigkeiten getaucht werden.**
- **Die Klinge ist scharf – vorsichtig hantieren.**
- Nicht mit losen oder beschädigten Klingen benutzen.
- Die Verwendung von Zubehörteilen, die nicht von BUFFALO empfohlen oder verkauft werden, kann zu Bränden, Stromschlägen oder Verletzungen führen, wodurch die Garantie erlischt.
- Nehme die Lebensmittel erst dann aus dem Gerät, wenn der Mixaufsatz vollständig zum Stillstand gekommen ist.
- Vermeide jeden Kontakt mit beweglichen Teilen. Halte während des Betriebs Hände, Haare, Kleidung und Utensilien von Klinge und Mixbehälter fern, um schwerere Verletzungen von Personen und/oder Schäden am Gerät vorzubeugen.

- Benutze das Gerät nicht, wenn es beschädigt ist.
- Verwende zur Reinigung des Geräts KEINEN Strahl- oder Hochdruckreiniger.
- Mixe nicht solche Gegenstände, für die das Gerät nicht ausgelegt ist. Sonst können die Mixaufsätze beschädigt werden.
- Schalte das Gerät immer aus und trenne es vom Stromnetz, wenn es nicht benutzt wird oder vor jeder Reinigung bzw. vor jedem Auswechseln der Geräteteile.
- Das Gerät NICHT im Freien einsetzen.
- Verpackungsmaterial außerhalb der Reichweite von Kindern aufbewahren und gemäß den lokalen Vorschriften entsorgen.
- Aus Sicherheitsgründen muss ein beschädigtes Stromkabel von einem Buffalo-Mitarbeiter oder empfohlenen qualifizierten Elektriker erneuert werden.
- Dieses Gerät sollte nur dann von Personen (einschließlich Kindern) mit reduzierten körperlichen, sensorischen oder geistigen Fähigkeiten, mangelnder Erfahrung oder Kenntnissen verwendet werden, wenn sie von einer für ihre Sicherheit verantwortlichen Person im Gebrauch des Geräts geschult wurden bzw. ständig beaufsichtigt werden.
- Kinder sollten beaufsichtigt werden, um sicherzustellen, dass sie nicht mit dem Gerät spielen.
- Lassen Sie das Netzkabel nicht über den Rand hängen oder heiße Oberflächen berühren.
- BUFFALO empfiehlt, dass dieses Gerät regelmäßig (wenigstens jährlich) von einem Fachmann überprüft wird. Die Überprüfung sollte beinhalten, ohne darauf beschränkt zu sein: Visuelle Überprüfung, Polaritätstest, Isolationskontinuität und Funktionalitätsprüfung.

Produktbeschreibung

FS440 - Buffalo Stabmixer mit variabler Geschwindigkeit - 300mm

FS441 - Buffalo Stabmixer mit variabler Geschwindigkeit - 400mm

FS442 - Buffalo Stabmixer mit variabler Geschwindigkeit - 500mm

Einführung

Bitte nehmen Sie sich einige Minuten Zeit, um diese Anleitung gründlich zu lesen. Durch die korrekte Wartung und den ordnungsgemäßen Einsatz dieses Geräts erhalten Sie optimale Leistung von Ihrem Buffalo-Produkt.

Dieses Gerät ist für den Einsatz in Küchen von Restaurants, Kantinen usw. zum Mischen und Verflüssigen bestimmt, um Suppen und Soßen eine perfekte Konsistenz zu verleihen. Das Gerät kann direkt in einem Behälter verwendet werden, um alles zu mischen, von Fischsuppen, Eintöpfen, Cremes und Salatdressings bis hin zu Pfannkuchermischungen, Pasten, Soßen, Mayonnaise und ähnlichem.

Lieferumfang

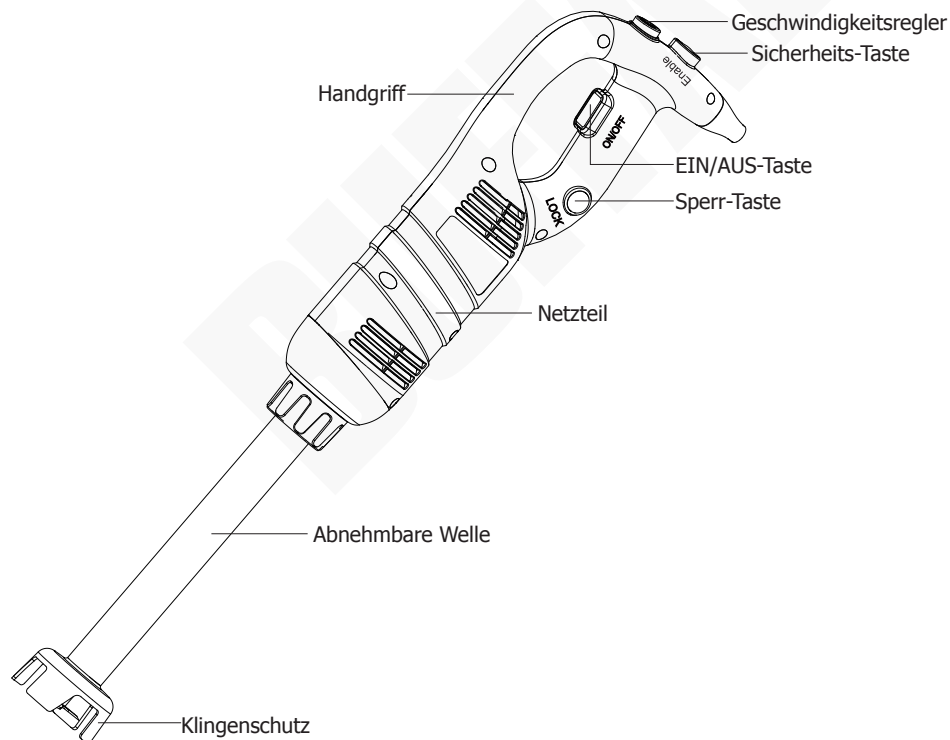
Im Lieferumfang enthalten:

- Netzteil
- Abnehmbare Welle mit vormontierter Dreiecks Klinge
- Emulgierklinge
- Kit zum Entfernen der Klinge
- Bedienungsanleitung

Buffalo ist stolz auf die hochwertige Qualität seiner Produkte und seinen erstklassigen Service. Wir stellen sicher, dass alle gelieferten Produkte zum Zeitpunkt der Verpackung voll funktionsfähig sind und sich in einwandfreiem Zustand befinden.

Sollten Sie Transportschäden feststellen, wenden Sie sich bitte unverzüglich an Ihren Buffalo-Händler.

Bedienung

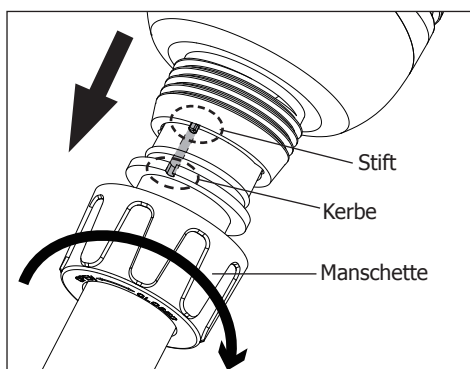


Montage

Vor der Montage ist Folgendes zu beachten

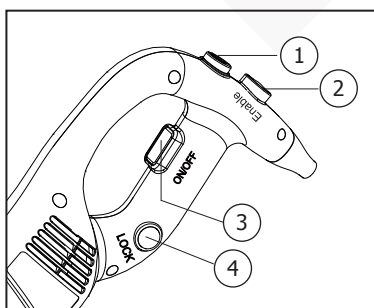
- **Trenne das Netzteil vom Stromnetz.**
- **Reinige alle abnehmbaren Teile gründlich.**

1. Richten Sie die Stifte des Netzteils aus und setzen Sie sie in die Kerben am Schaft ein.
2. Schrauben Sie die Manschette wie in der Abbildung gezeigt in das Netzteil, bis sie fest sitzt.



Mixen

1. Stelle sicher, dass die EIN/AUS-Taste (3) in der losgelassenen Position ist.
2. Wähle die Geschwindigkeit mit dem Geschwindigkeitsregler (1).
3. Schließe das Gerät an das Stromnetz an.
4. Halte die Sicherheits-Taste (2) mit einer Hand gedrückt.
5. Halte die EIN/AUS-Taste gedrückt, um den Mixer zu starten. Nun kann die Sicherheits-Taste losgelassen werden.
6. Um den Mixer zu stoppen, lasse einfach die EIN/AUS-Taste los. Die Sicherheits-Taste löst sich dann automatisch.



Ständiges Mixen

Führe die Schritte 1 bis 5 wie oben beschrieben aus, dann:

1. Drücke die Sperr-Taste (4), wenn die EIN/AUS-Taste gedrückt ist.
2. Lasse die EIN/AUS-Taste los. Das Gerät funktioniert nun im Dauerbetrieb.
3. Um das Gerät auszuschalten, drücke einmal auf die EIN/AUS-Taste.

- **Für eine bessere Kontrolle empfehlen wir, den Mixer am Griff und an der Unterseite des Netzteils zu halten. Außerdem empfiehlt es sich, den Mixer leicht zu neigen, damit der Messerschutz den Boden des Behälters nicht berührt.**
- **Achte immer darauf, dass der Messerschutz ausreichend eingetaucht ist, um Spritzer zu vermeiden, und dass die Lüftungsschlitze der Motoreinheit nicht mit Flüssigkeit in Berührung kommen. Für einen optimalen Wirkungsgrad sollte die Welle während der Zubereitung zu zwei Dritteln eingetaucht sein.**
- **Während des Betriebs kann die Welle aus Edelstahl heiß werden. Achte darauf, sie nicht zu berühren!**
- **Es ist ratsam, mit einer niedrigen Drehzahl zu starten.**

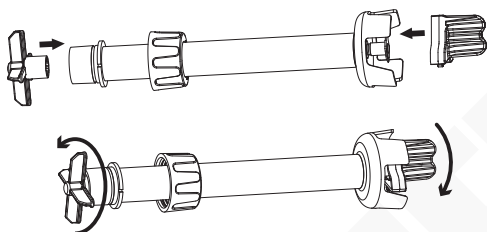
Entfernen verklemmter Lebensmittel

Wenn sich ein Lebensmittel im Klingenschutz, der die Metallklinge umgibt, verfangen hat, befolge bitte die folgenden Schritte:

1. Schalte den Mixer aus, trenne ihn vom Stromnetz und lasse ihn vollständig zum Stillstand kommen.
2. Ziehe die Welle aus dem Netzteil.
3. Verwende einen Spachtel, um die im Klingenschutz festsitzenden Lebensmittel vorsichtig zu entfernen. **Die Klinge ist scharf - versuche niemals, eingeklemmte Gegenstände mit den Fingern zu entfernen.**
4. Bringe die Welle wieder an, schließe den Mixer wieder an und fahre mit dem Mixen fort.

Auswechseln der Klinge

- **Achtung! Vor dem Entnehmen der Klinge schalte den Mixer aus, trenne ihn vom Stromnetz und lasse ihn vollständig zum Stillstand kommen.**
 - **Die Klinge ist scharf – bitte vorsichtig hantieren.**
- Eine dreieckige Klinge ist auf der Welle vormontiert.
 - Eine runde Emulgierklinge ist ebenfalls im Lieferumfang enthalten. Sie ist ideal für die Zubereitung von Gemüsepüree, Brei, rohem Karottenpüree, Fruchtcremes usw. Zum Gebrauch:
1. Nimm die Welle aus dem Netzteil.
 2. Entferne die Dreiecks Klinge mit dem Demontage-Set, wobei das runde Ende die Welle oben hält, während das dreieckige Ende die Klinge abdeckt. Schraube die Dreiecks Klinge von der Welle ab.



3. Montiere die Emulgierklinge sicher mit dem Demontage-Set für Emulgierklingen.

Reinigung, Pflege und Wartung

Achtung! Trenne das Gerät immer vom Stromnetz, lasse es abkühlen und vor der Reinigung vollständig abkühlen und zum Stillstand kommen.

- Reinige das Gerät nach dem Gebrauch rechtzeitig, um zu verhindern, dass Lebensmittel an den Oberflächen haften.
- Reinige die Oberfläche des Netzteils mit einem feuchten Tuch. Wische sie nach der Reinigung immer trocken. Tauche das Motorteil niemals in Wasser ein und spüle es niemals unter fließendem Wasser ab.
- Achte darauf, dass keine Feuchtigkeit über die Lüftungsschlitze in das Innere des Gerätes gelangt.
- Das Gerät enthält keine vom Benutzer zu wartenden Teile. Ein BUFFALO-Händler oder ein qualifizierter Techniker sollte Reparaturen durchführen.

Reinigen der Welle, des Messerschutzes und des Messers

- Entferne die Lebensmittelreste so weit wie möglich.
- Lege die Welle und den Klingenschutz in einen Behälter mit Wasser und schalte das Gerät dann für einige Sekunden ein, um es gründlich zu reinigen.
- **ACHTUNG:** Trockne die Klingen nach der Reinigung immer gut ab, um Fleckenbildung zu vermeiden.
- Es ist wichtig, die Klingen zwischen den einzelnen Arbeitsgängen gründlich mit einem Reinigungs- oder Desinfektionsmittel zu reinigen. Verwende dazu aber niemals reines Bleichmittel. Und verwende für Kunststoffteile keine zu alkalischen Reinigungsmittel.

Problembekämpfung

Falls erforderlich, muss ein qualifizierter Techniker Reparaturen durchführen.

Störung	Vermutliche Ursache	Lösung
Das Gerät funktioniert nicht	Das Gerät ist nicht eingeschaltet	Prüfen, ob der Netzstecker in die Steckdose gesteckt wurde und das Gerät eingeschaltet ist
	Stecker und Kabel sind beschädigt	Stecker oder Leitung ersetzen
	Fehler Netzstromversorgung	Netzstromversorgung prüfen
Gerät funktioniert plötzlich nicht mehr	Überhitzungsschutz ist aktiviert	Lasse die EIN/AUS-Taste los und ziehe den Netzstecker. Warte einige Minuten, bis der Motor abgekühlt ist und der thermische Schutz sich zurückgesetzt hat, und starte dann neu
Lautes Geräusch	Klinge nicht korrekt montiert	Lasse die ON/OFF-Taste los und ziehe dann den Netzstecker. Setze die Klinge nochmal richtig ein

Technische Spezifikationen

Modell	Spannung	Leistung	Stromstärke	Mischkapazität	Schaftlänge	Abmessungen h x Ø mm	Gewicht
FS440	220-240V~ 50Hz	500W	2,2A	60L	300mm	708 x 100	3,55kg
FS441		500W	2,2A	100L	400mm	808 x 100	4,00kg
FS442		500W	2,2A	120L	500mm	908 x 100	4,20kg

Hinweis: Aufgrund unseres kontinuierlichen Forschungs- und Entwicklungsprogramms können sich die hierin enthaltenen Spezifikationen ohne vorherige Ankündigung ändern.

Elektroanschlüsse

Der Stecker muss in eine geeignete Steckdose gesteckt werden.

Das Gerät ist wie folgt verdrahtet:

- Stromführender Leiter (braun) an Klemme L
- Neutraleiter (blau) an Klemme N

Bei Fragen wenden Sie sich bitte an einen qualifizierten Elektriker.

Elektroisolierpunkte dürfen nicht blockiert werden. Bei einem Notstopp müssen diese Punkte jederzeit sofort zugänglich sein.

Konformität

Das WEEE-Logo an diesem Produkt oder in der Dokumentation weist darauf hin, dass das Produkt nicht mit dem normalen Hausmüll entsorgt werden darf. Um potenziellen Gesundheits- bzw. Umweltschäden vorzubeugen, muss das Produkt durch einen zugelassenen und umweltverträglichen Recyclingprozess entsorgt werden. Ausführliche Informationen zur korrekten Entsorgung dieses Produkts erhalten Sie von Ihrem Produktlieferanten oder der für die Müllentsorgung in Ihrer Region zuständigen Behörde.



Alle Buffalo-Produkte werden strengen Tests unterzogen, um die Einhaltung von Normen und Spezifikationen internationaler und nationaler Behörden und unabhängiger Organisationen zu gewährleisten.



Buffalo-Produkte dürfen durch folgendes Symbol gekennzeichnet werden:

Alle Rechte vorbehalten. Diese Anleitung darf ohne vorherige schriftliche Genehmigung von Buffalo weder ganz noch teilweise in irgendeiner Form oder auf irgendeinem Wege - einschließlich elektronischer, mechanischer Verfahren, durch Fotokopieren, Aufnahme oder andere Verfahren - vervielfältigt oder übertragen werden. Es werden alle Anstrengungen unternommen um sicherzustellen, dass alle Angaben bei der Drucklegung korrekt sind. Buffalo behält sich jedoch das Recht vor, Spezifikationen ohne Vorankündigung zu ändern.

Suggerimenti per la sicurezza

Il frullatore è un apparecchio pericoloso e deve essere usato solo da personale qualificato in accordo con queste istruzioni.

- L'installazione e le eventuali riparazioni devono venire eseguite da un agente/tecnico qualificato. Non rimuovere i componenti o i pannelli di accesso dell'apparecchio.
- Verificare la conformità alle normative locali e nazionali di quanto segue:
 - Normativa antinfortunistica sul lavoro
 - Linee guida BS EN
 - Precauzioni antincendio
 - Normativa IEE sui circuiti elettrici
 - Norme di installazione
- **La protezione della lama e la barra di questo apparecchio sono progettate per l'immersione in liquidi e miscele per metà liquide. Per la protezione contro i rischi di shock elettrici, mai immergere altre porzioni di questa unità in un qualsiasi liquido.**
- **La lama è affilata - maneggiare con attenzione.**
- Non usare con lame allentate o danneggiate.
- L'uso di accessori non raccomandati o non venduti da BUFFALO potrebbe causare incendio, shock elettrici o lesioni, i quali, inoltre, renderanno non valida la tua garanzia.
- Non rimuovere il cibo dall'apparecchio fino a quando gli accessori collegati non si sono completamente fermati.
- Evitare il contatto con le parti in movimento. Tenere le mani, i capelli, i vestiti e gli utensili distanti dalla lama e dal contenitore per mescolare durante il funzionamento per prevenire possibili lesioni gravi alle persone e/o danni all'apparecchio.

- Non far funzionare l'unità se danneggiata.
- NON usare getti d'acqua a pressione per pulire l'apparecchio.
- Non provare a collegare elementi a questa macchina che non sono stati progettati per la stessa. Questo può danneggiare le parti collegate.
- Sempre spegnere e scollegare l'alimentazione elettrica dell'apparecchio quando non in uso, prima della pulizia e prima di mettere o togliere delle parti esterne.
- NON utilizzare l'apparecchio all'aperto.
- Tenere lontano l'imballaggio dalla portata dei bambini. Smaltire l'imballaggio in conformità alle normative locali.
- Se danneggiato, il cavo di alimentazione deve venire sostituito da un agente BUFFALO o da un tecnico qualificato al fine di prevenire eventuali rischi.
- L'apparecchio non è destinato a essere utilizzato da persone (inclusi i bambini) con ridotte capacità fisiche, sensoriali o mentali, o prive della necessaria esperienza e conoscenza dell'apparecchio, che non abbiano ricevuto supervisione o istruzioni relative all'utilizzo dell'apparecchio dalle persone responsabili della loro sicurezza.
- I bambini vanno supervisionati per assicurarsi che non giochino con la presente apparecchiatura.
- Non lasciare che il cavo penda dal bordo del tavolo o del bancone o tocchi superfici calde.
- BUFFALO raccomanda che questo apparecchio venga periodicamente testato (almeno una volta all'anno) da una persona competente. I test dovrebbero includere, ma non solo: ispezione visiva, test di polarità, continuità di isolamento e test funzionale.

Descrizione dei prodotti

FS440 - Frullatore ad Immersione a Velocità Variabile Buffalo - 300mm

FS441 - Frullatore ad Immersione a Velocità Variabile Buffalo - 400mm

FS442 - Frullatore ad Immersione a Velocità Variabile Buffalo - 500mm

Introduzione

Leggere con attenzione il presente manuale. La manutenzione e l'utilizzo corretti di questo apparecchio consentiranno di ottenere le massime prestazioni da questo prodotto Buffalo.

Questo apparecchio è inteso per l'uso in cucine di ristoranti, mense, ecc., per mescolare e dare maggiore consistenza liquida e creare zuppe e salse di perfetta consistenza. L'unità può essere usata direttamente in un contenitore per mescolare qualsiasi cosa, dalle zuppe di pesce, ragù, creme e condimenti per insalate a miscele per pancake, paste, salse, maionese e simili.

Contenuto della confezione

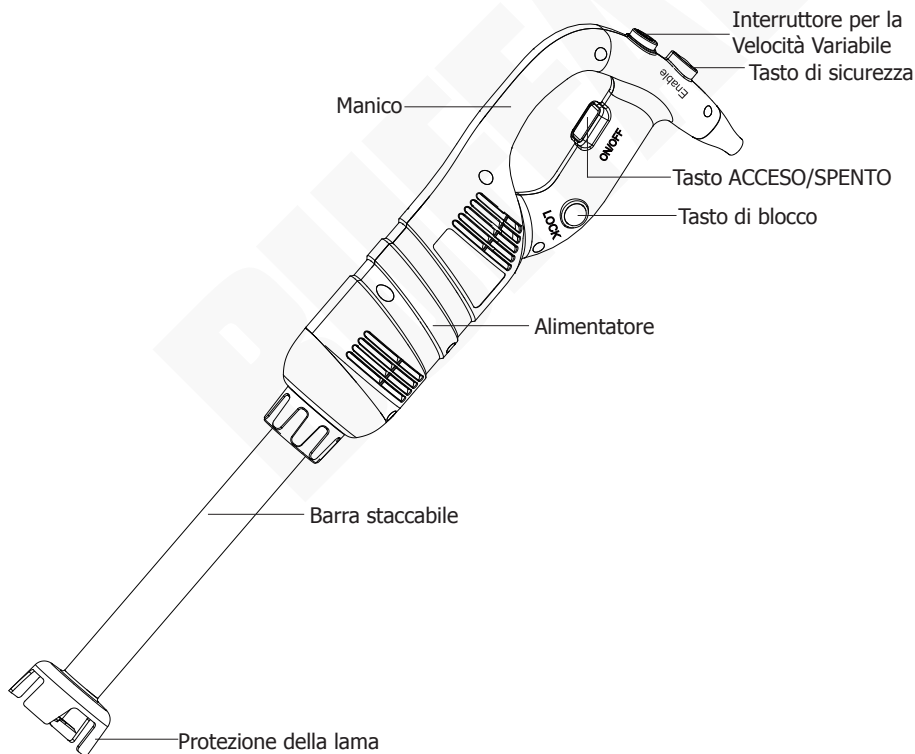
La confezione contiene:

- Alimentatore
- Barra staccabile con lama a triangolo pre montata
- Lama emulsionante
- Kit di rimozione della lama
- Manuale di istruzioni

Buffalo garantisce una qualità e un servizio impeccabili e assicura che al momento dell'imballaggio tutti i componenti forniti sono integralmente funzionanti e privi di difetti.

Nel caso siano rilevati danni risultanti dal trasporto del prodotto, rivolgersi immediatamente al rivenditore Buffalo locale.

Funzionamento

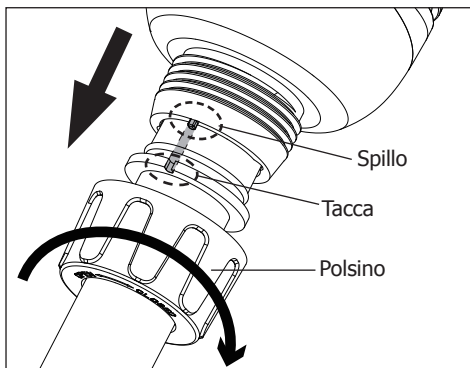


Montaggio

Prima di montare, assicurarsi di

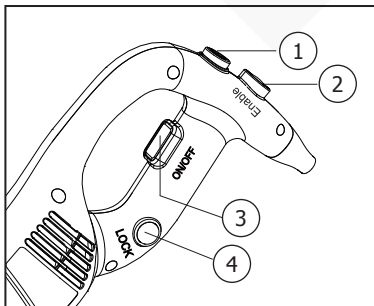
- **Disconnettere l'alimentatore dall'alimentazione elettrica.**
- **Pulire bene tutte le parti removibili.**

1. Allineare e inserire i perni dell'alimentatore nelle tacche dell'albero.
2. Avvitare il bracciale come indicato dalla freccia nell'alimentatore fino a fissarlo in posizione.



Frullare

1. Assicurarsi che il tasto ACCESO/SPENTO (3) sia nella posizione di rilasciato.
2. Selezionare la velocità usando l'interruttore della velocità variabile (1).
3. Connettere l'apparecchio all'alimentazione elettrica.
4. Tenere premuto il tasto di sicurezza (2) con una mano.
5. Tenere premuto il tasto ACCESO/SPENTO per avviare il frullatore. Adesso è possibile rilasciare il tasto di sicurezza.
6. Per fermare il frullatore, rilasciare semplicemente il tasto ACCESO/SPENTO. Il tasto di sicurezza verrà rilasciato automaticamente.



Frullare in modo continuo

Seguire i passaggi da 1 a 5 come qui sopra, quindi:

1. Mentre il tasto ACCESO/SPENTO è nella posizione di premuto, premere il tasto di BLOCCO (4).
2. Adesso rilasciare il tasto ACCESO/SPENTO. L'apparecchio funzionerà continuamente.
3. Per fermare l'apparecchio, premere semplicemente il tasto ACCESO/SPENTO una volta.

- **Per un maggiore controllo, raccomandiamo di tenere il frullatore per il manico e la parte inferiore dell'alimentatore. Inoltre, raccomandiamo di inclinare leggermente il frullatore per prevenire che la protezione della lama tocchi il fondo del contenitore.**
- **Assicurarsi sempre che la protezione della lama sia sufficientemente immersa per evitare schizzi e che le prese d'aria dell'unità motore non entrino in contatto con un qualsiasi liquido. Per un'ottima efficienza, si dovrebbero immergere due terzi della barra durante la preparazione.**
- **Durante l'uso, la barra in acciaio inossidabile potrebbe surriscaldarsi. Non toccarla!**
- **Si raccomanda di iniziare con una bassa velocità.**

Rimuovere il cibo incastrato

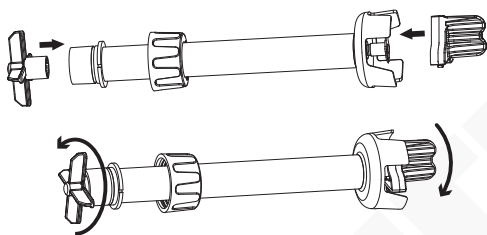
Se un pezzo di cibo rimane incastrato nella protezione della lama attorno alla lama di metallo, seguire le istruzioni qui sotto:

1. Spegner il frullatore, scollegare dall'alimentazione elettrica e lasciare che si fermi completamente.
2. Rimuovere la barra dall'alimentatore.
3. Usare una spatola per rimuovere il cibo incastrato nella protezione della lama. **La lama è affilata - Mai provare ad usare le dita per rimuovere un qualsiasi oggetto incastrato.**
4. Riattaccare la barra, ricollegare l'unità e continuare a frullare.

Sostituire la lama

- **Attenzione:** prima di rimuovere la lama, assicurarsi di aver spento il frullatore, scollegare dall'alimentazione elettrica e lasciare che si fermi completamente.
- La lama è affilata - maneggiare con attenzione.

- È stata pre montata una lama a triangolo sulla barra.
- Viene anche fornita una lama emulsionante circolare, ideale per le scuole materne/ diete speciali, per preparare purè di verdure, porridge, purè di carote, creme, ecc. Per utilizzarla:
 1. Rimuovere la barra dall'alimentatore.
 2. Usare il kit di rimozione della lama a triangolo, con l'estremità rotonda che tiene la parte superiore della barra, mentre l'estremità del triangolo copre la lama, svitare, quindi rimuovere la lama a triangolo dalla barra.



3. Montare fermamente la lama emulsionante usando il kit di rimozione della lama emulsionante.

Pulizia, Cura & Manutenzione



Attenzione: assicurarsi sempre di scollegare l'unità dall'alimentazione elettrica, lasciar raffreddare e fermare completamente prima della pulizia.

- Dopo l'uso, pulire per tempo per prevenire che il cibo si appiccichi sulle superfici.
- Pulire la superficie dell'alimentatore con un panno umido. Lasciar sempre asciugare dopo la pulizia. Mai immergere la parte del motore in acqua o sciacquare sotto acqua corrente.
- Non permettere che entri umidità all'interno attraverso le fessure dei ventilazione.
- L'apparecchio contiene parti riparabili dall'utente. Se richiesto, le riparazioni dovrebbero essere effettuate da un rivenditore BUFFALO o da un tecnico qualificato.

Pulizia della barra, protezione della lama e lama

- Rimuovere i residui di cibo il più possibile.
- Posizionare la barra e la protezione della lama in un contenitore con acqua, quindi accendere per alcuni secondi per pulire bene.
- **ATTENZIONE:** asciugare sempre le lame dopo la pulizia per evitare macchie.
- È di vitale importanza la pulizia accurata tra ogni lavoro, usando un detergente o disinfettante, ma non usare mai candeggina pura. Per le parti in plastica, non usare detergente troppo alcalini.

Risoluzione dei problemi

Se necessario, un tecnico qualificato deve eseguire le riparazioni.

Guasto	Probabile causa	Azione
L'apparecchio non funziona	L'apparecchio non è acceso	Controllare che l'apparecchio sia correttamente collegato e acceso
	La presa e il cavo sono danneggiati	Sostituire la spina o il cavo
	Guasto alimentazione di rete	Controllare l'alimentazione di rete
L'unità smette di funzionare improvvisamente	La protezione da surriscaldamento si è attivata	Rilasciare il tasto ACCESO/SPENTO, quindi scollegare. Attendere alcuni minuti perché il motore si raffreddi e il meccanismo di sicurezza venga ripristinato, quindi riavviare
Forte rumore	La lama non è posizionata correttamente	Rilasciare il tasto ACCESO/SPENTO, quindi scollegare. Reinstallare la lama

Specifiche tecniche

Modello	Tensione	Alimentazione	Corrente	Capacità di miscelazione	Lunghezza dell'albero	Dimensioni h x Ø mm	Peso
FS440	220-240V~ 50Hz	500W	2,2A	60L	300mm	708 x 100	3,55kg
FS441		500W	2,2A	100L	400mm	808 x 100	4,00kg
FS442		500W	2,2A	120L	500mm	908 x 100	4,20kg

Nota: a causa del nostro continuo programma di ricerca e sviluppo, le specifiche qui riportate possono essere soggette a modifiche senza preavviso.

Cablaggi elettrici

La spina deve venire collegata a una presa di rete appropriata.

L'apparecchio ha i seguenti cablaggi.

- Filo sotto tensione (colore marrone) a terminale L
- Filo del neutro (colore blu) a terminale N

In caso di dubbi, consultare un elettricista qualificato.

I punti di isolamento elettrico devono essere liberi da ostruzioni. In caso di emergenza, i punti devono essere facilmente raggiungibili qualora sia necessario scollegarli.

Conformità

Il logo WEEE riportato su questo prodotto o sulla relativa documentazione indica che il prodotto non può essere smaltito come normale rifiuto domestico. Per evitare possibili danni alla salute e/o all'ambiente, il prodotto deve venire smaltito utilizzando una procedura di riciclaggio approvata e sicura per l'ambiente. Per ulteriori informazioni su come smaltire in maniera corretta questo prodotto, contattare il fornitore del prodotto o l'ente locale responsabile per lo smaltimento dei rifiuti.



I componenti Buffalo sono stati sottoposti a un rigoroso collaudo ai fini della conformità agli standard e alle specifiche normative previste dalle autorità internazionali, indipendenti e federali.

I prodotti Buffalo sono autorizzati a esporre il seguente simbolo:

Tutti i diritti riservati. È vietata la riproduzione o la trasmissione in alcuna forma, elettronica, meccanica, mediante fotocopiatura o altro sistema di riproduzione, di qualsiasi parte delle presenti istruzioni senza la previa autorizzazione scritta di Buffalo.

Le informazioni contenute sono corrette e accurate al momento della stampa, tuttavia Buffalo si riserva il diritto di modificare le specifiche senza preavviso.

Consejos de Seguridad

La batidora es un aparato peligroso y sólo debe ser utilizado por personal capacitado de acuerdo con estas instrucciones.

- Un agente de servicio / técnico cualificado debería llevar a cabo la instalación y cualquier reparación si se precisa. No retire ningún componente ni panel de servicio de este producto.
- Consulte las Normas Locales y Nacionales correspondientes a lo siguiente:
 - Legislación de Seguridad e Higiene en el Trabajo
 - Códigos de Práctica BS EN
 - Precauciones contra Incendios
 - Normativos de Cableado de la IEE
 - Normativas de Construcción
- **El protector de la cuchilla y el eje de este aparato están diseñados para sumergirse en líquidos o mezclas semilíquidas. Para evitar el riesgo de descarga eléctrica, no sumerja nunca ninguna otra parte de este aparato en ningún líquido.**
- **La cuchilla está afilada ,manipúlela con cuidado.**
- No la utilice con cuchillas sueltas o dañadas.
- El uso de accesorios no recomendados o vendidos por BUFFALO puede provocar un incendio, una descarga eléctrica o lesiones, lo que invalidará su garantía.
- No retire los alimentos del aparato hasta que el accesorio para mezclar se haya detenido por completo.
- Evite el contacto con las partes móviles. Mantenga las manos, el cabello, la ropa y los utensilios alejados de la cuchilla y del recipiente de mezcla durante el funcionamiento para evitar la posibilidad de que se produzcan lesiones graves a las personas y/o daños al aparato.

- No utilice el aparato si está dañado.
- NO utilice lavadoras de chorro/presión para limpiar el aparato.
- No intente mezclar artículos para los que esta máquina no está diseñada. Esto puede dañar los accesorios de mezclado.
- Apague y desconecte siempre la alimentación del aparato cuando no lo utilice, antes de limpiarlo y antes de poner o quitar piezas.
- NO utilice el aparato en exteriores.
- Mantenga el embalaje fuera del alcance de los niños. Deseche el embalaje de acuerdo con las normativas de las autoridades locales.
- Si el cable eléctrico resultada dañado, debe ser reemplazado por un técnico cualificado recomendado o un agente de BUFFALO para evitar cualquier riesgo.
- Este aparato no debe ser utilizado por personas (niños incluidos) que tengan limitadas sus capacidades físicas, sensoriales o mentales o que no tengan experiencia y conocimientos, a menos que estén bajo la supervisión o hayan recibido instrucciones relativas al uso del aparato a cargo de una persona responsable de su seguridad.
- Para asegurarse de que los menores no juegan con el aparato, no los deje sin vigilancia.
- No debe permitir que el cable cuelgue de la mesa o del mostrador ni que toque superficies calientes.
- BUFFALO recomienda que este aparato debe ser periódicamente probado (al menos anualmente) por una Persona Competente. La prueba debe incluir, pero no debe estar limitado a: Inspección visual, Prueba de polaridad, continuidad de aislamiento y prueba Funcional.

Descripción del Producto

FS440 - Batidora de velocidad variable Buffalo - 300mm

FS441 - Batidora de velocidad variable Buffalo - 400mm

FS442 - Batidora de velocidad variable Buffalo - 500mm

Introducción

Tómese unos minutos para leer este manual. El correcto mantenimiento y manejo de esta máquina proporcionará el mejor funcionamiento posible de su producto Buffalo.

Este aparato está pensado para su uso en cocinas de restaurantes, comedores, etc., a la hora de mezclar, licuar para dar a las sopas y salsas una consistencia perfecta. El aparato puede utilizarse directamente en un recipiente para mezclar desde sopas de pescado, guisos, cremas y aderezos para ensaladas hasta mezclas para tortitas, pastas, salsas, mayonesa y similares.

Contenido del Conjunto

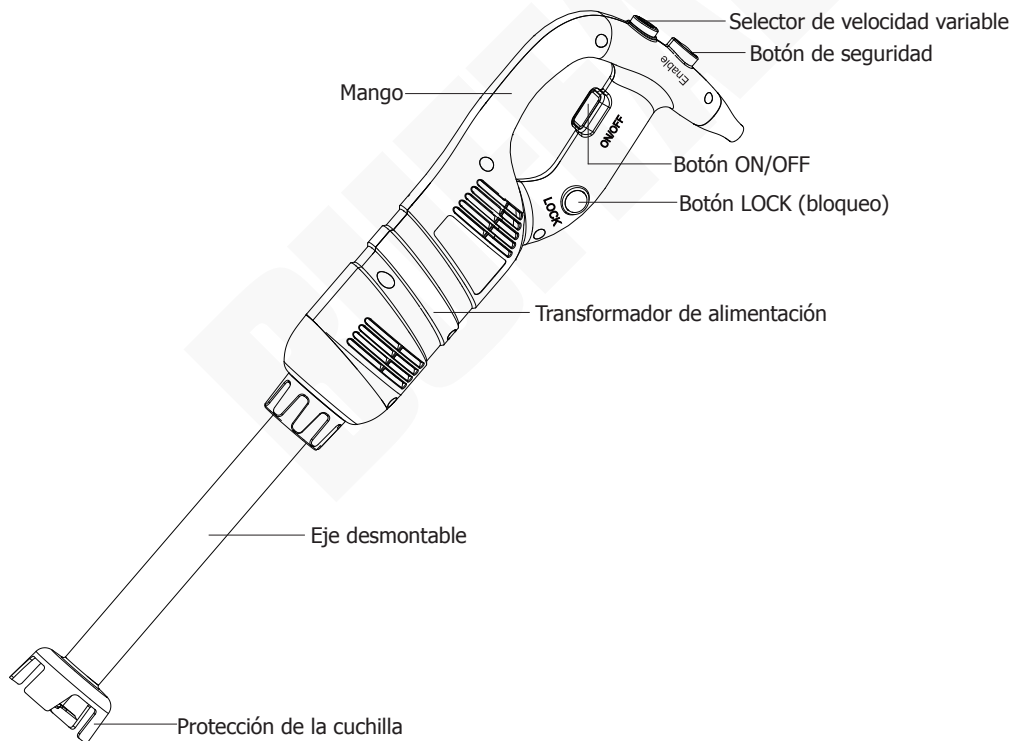
Se incluye lo siguiente:

- Transformador de alimentación
- Eje desmontable con cuchilla triangular premontada
- Cuchilla emulsionadora
- Kit de extracción de la cuchilla
- Manual de instrucciones

Buffalo se enorgullece de su calidad y servicio y asegura que en el momento del embalaje, el contenido se suministró con plena funcionalidad y sin ningún defecto.

Si encontrara algún daño resultante del transporte, póngase en contacto inmediatamente con su distribuidor Buffalo.

Funcionamiento

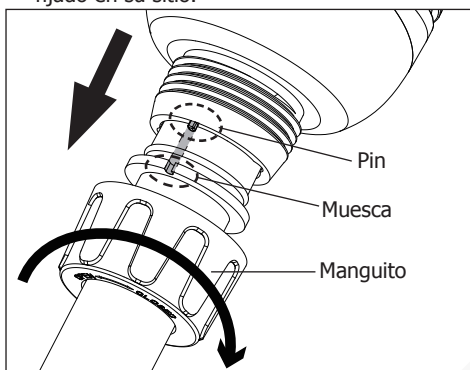


Montaje

Antes del montaje, asegúrese de:

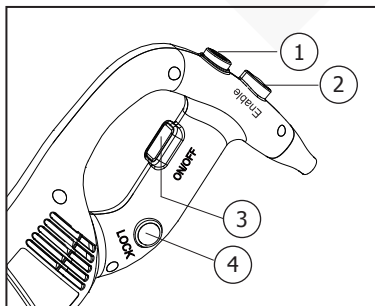
- **Desconectar el transformador de alimentación de la fuente de alimentación.**
- **Limpiar bien todas las piezas desmontables.**

1. Alinee e inserte las clavijas del bloque de alimentación en las muescas del eje.
2. Atornille el manguito como indica la flecha en el bloque de alimentación hasta que quede fijado en su sitio.



Mezcla

1. Asegúrese de que el botón ON/OFF (3) está en la posición de desbloqueo.
2. Seleccione la velocidad con el selector de velocidad (1).
3. Conecte el aparato a la red eléctrica.
4. Mantenga pulsado el botón de seguridad (2) con una mano
5. Mantenga pulsado el botón ON/OFF para poner en marcha la batidora. Ahora puede soltar el botón de seguridad.
6. Para detener la batidora, simplemente suelte el botón ON/OFF. El botón de seguridad se liberará automáticamente.



Mezcla continua

Siga los pasos 1 a 5 como en el caso anterior, a continuación:

1. Mientras el botón ON/OFF está en la posición presionada, pulse el botón de BLOQUEO (4).
2. Suelte ahora el botón ON/OFF. El aparato funcionará de forma continua.
3. Para detener el aparato, basta con pulsar una vez el botón ON/OFF.

- **Para un mayor control, se recomienda sujetar la batidora por el mango y la parte inferior del recipiente. Además, se recomienda inclinar ligeramente la batidora para evitar que el protector de las cuchillas toque el fondo del recipiente.**
- **Asegúrese siempre de que la protección de las cuchillas esté lo suficientemente sumergida para evitar salpicaduras y de que los orificios de ventilación de la unidad motora no entren en contacto con ningún líquido. Para una eficacia óptima, dos tercios del eje deben estar sumergidos durante la preparación.**
- **Durante el uso, el eje de acero inoxidable puede calentarse. Tenga cuidado de no tocarlo.**
- **Es aconsejable arrancar a baja velocidad.**

Cómo retirar los alimentos atascados

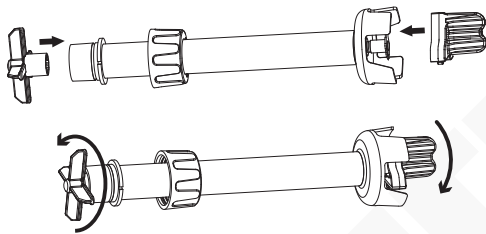
Si un trozo de comida se atasca en el protector de la cuchilla metálica, siga las siguientes instrucciones:

1. Apague la batidora; desconéctela de la fuente de alimentación y deje que se detenga por completo.
2. Retire el eje del transformador de alimentación.
3. Utilice una espátula para retirar con cuidado los alimentos atascados en el protector de la cuchilla. **La cuchilla está afilada. No intente nunca utilizar los dedos para retirar cualquier objeto atascado.**
4. Recolocar el eje, enchufe la unidad y continúe mezclando.

Cambio de la cuchilla

- **Advertencia:** Antes de retirar la cuchilla, asegúrese de apagar la batidora, desconéctela de la red eléctrica y deje que se detenga por completo.
- La cuchilla está afilada, manipúlela con cuidado.

- Una cuchilla triangular está premontada en el eje.
- También se suministra una cuchilla emulsionadora redonda, ideal para utilizarla con las dietas infantiles/especiales para hacer puré de verduras, papillas, puré de zanahorias crudas, cremas de frutas, etc. Para utilizarlo:
 1. Retire el eje del transformador de alimentación.
 2. Utilizando el kit de extracción de la cuchilla triangular, con el extremo redondo sujetando la parte superior del eje mientras que el extremo triangular cubriendo la cuchilla y luego desenroscando, retire la cuchilla triangular del eje.



3. Monte la cuchilla emulsionadora de forma segura utilizando el kit de extracción de la cuchilla emulsionadora.

Limpieza, Cuidado y Mantenimiento

Advertencia: Asegúrese siempre de desconectar la unidad de la fuente de alimentación, dejar que se enfríe y se detenga por completo antes de limpiarla.

- Después del uso, limpie a tiempo para evitar que los alimentos se peguen a las superficies.
- Limpie la superficie del transformador de alimentación con un paño húmedo. Siempre seque con un paño después de limpiar. No sumerja nunca la parte del motor en agua ni la enjuague bajo el grifo.
- No permita que entre humedad en el interior a través de las ranuras de ventilación.
- El aparato no contiene piezas que puedan ser reparadas por el usuario. Un distribuidor de BUFFALO o un técnico cualificado debe realizar las reparaciones en caso necesario.

Limpieza del eje, protector de la cuchilla y de la cuchilla

- Deseche los restos de comida lo más rápido posible.
- Coloque el eje y el protector de la cuchilla en un recipiente con agua, y luego enciéndalo durante unos segundos para limpiarlo a fondo.
- **ADVERTENCIA:** Seque bien las cuchillas después de limpiarlas para evitar que se manchen.
- Es vital limpiar a fondo entre cada uso utilizando un detergente o desinfectante, pero nunca use lejía pura. Para las piezas de plástico, no utilice detergentes demasiado alcalinos.

Resolución de problemas

Un técnico calificado debe realizar las reparaciones si es necesario.

Fallo	Causa probable	Acción
El aparato no funciona	El aparato no está conectado	Compruebe que el aparato esté enchufado correctamente y conectado
	El enchufe y el cable están dañados	Reemplace el enchufe o el cable
	Fallo de la fuente de alimentación de red	Compruebe la fuente de alimentación de red
La unidad dejó de funcionar repentinamente	Protección contra el sobrecalentamiento activada	Suelte el botón ON/OFF y desenchúfelo. Espere unos minutos para que el motor se enfríe y el mecanismo de seguridad térmica se restablezca, luego vuelva a arrancar
Ruido fuerte	La cuchilla está mal colocada	Suelte el botón ON/OFF y desenchufe. Reinstalar la cuchilla

Especificaciones técnicas

Modelo	Voltaje	Potencia	Corriente	Capacidad de mezcla	Longitud del eje	Dimensiones h x Ø mm	Peso
FS440	220-240V~ 50Hz	500W	2,2A	60L	300mm	708 x 100	3,55kg
FS441		500W	2,2A	100L	400mm	808 x 100	4,00kg
FS442		500W	2,2A	120L	500mm	908 x 100	4,20kg

Nota: Debido a nuestro continuo programa de investigación y desarrollo, las especificaciones aquí contenidas pueden estar sujetas a cambios sin previo aviso.

Cableado Eléctrico

El enchufe tiene que conectarse a una toma eléctrica adecuada.

Este aparato está conectado de la forma siguiente:

- Cable cargado (de color marrón) al terminal marcado como L
- Cable neutro (de color azul) al terminal marcado como N
- Cable de tierra (de color verde / amarillo) al terminal marcado como E

Este aparato debe conectarse a una toma de tierra.



Si tiene alguna duda, consulte a un electricista cualificado.

Los puntos de aislamiento eléctrico deben mantenerse libres de cualquier obstrucción. En caso de precisarse una desconexión de emergencia, deben estar disponibles de forma inmediata.

Cumplimiento

El logotipo WEEE en este producto o su documentación indica que no debe eliminarse como un residuo doméstico. Para ayudar a prevenir posibles daños a la salud humana y/ o el medio ambiente, el producto debe eliminarse en un proceso de reciclaje aprobado y medioambientalmente seguro. Para obtener más información sobre cómo eliminar correctamente este producto, póngase en contacto con el proveedor del mismo o la autoridad local responsable de la eliminación de residuos en su zona.



Las piezas BUFFALO han pasado estrictas pruebas de productos para cumplir las especificaciones y normas reguladoras establecidas por las autoridades internacionales, independientes y federales.



Los productos BUFFALO han sido autorizados para llevar el símbolo siguiente:

Reservados todos los derechos. Puede estar prohibida la reproducción o transmisión en cualquier forma o por cualquier medio electrónico, mecánico, de fotocopiado, registro o de otro tipo, de cualquier parte de estas instrucciones sin la autorización previa y por escrito de BUFFALO.

Se ha hecho todo lo posible para garantizar que todos los datos son correctos en el momento de su publicación; sin embargo, BUFFALO se reserva el derecho a modificar las especificaciones sin que medie notificación previa.

DECLARATION OF CONFORMITY

- Conformiteitsverklaring • Déclaration de conformité • Konformitätserklärung • Dichiarazione di conformità •
• Declaración de conformidad • Declaração de conformidade

Equipment Type • Uitrustingstype • Type d'équipement • Gerätetyp • Tipo di apparecchiatura • Tipo de equipo • Tipo de equipamento	Model • Modèle • Modell • Modello • Modelo • Malli
Variable speed stick blender – 300mm Variable speed stick blender – 400mm Variable speed stick blender – 500mm	FS440 (& -E) FS441 (& -E) FS442 (& -E)
Application of Territory Legislation & Council Directives(s) Toepassing van Europese Richtlijn(en) • Application de la/des directive(s) du Conseil • Anwendbare EU-Richtlinie(n) • Applicazione delle Direttive • Aplicación de la(s) directiva(s) del consejo • Aplicação de directiva(s) do Conselho	Machinery Directive 2006/42/EC The Supply of Machinery (Safety) Regulations 2008 EN ISO 12100:210 EN 60204-1:2018 EN 12853:2001 +A1:2010 Electro-Magnetic Compatibility (EMC) Directive 2014/30/EU - recast of 2004/108/EC Electromagnetic Compatibility Regulations 2016 (S.I. 2016/1091) EN 55014-1:2017 EN 55014-2:2015 EN IEC 61000-3-2:2019 EN 61000-3-3:2013 +A1:2019 Restriction of Hazardous Substances Directive (RoHS) 2015/863 amending Annex II to Directive 2011/65/EU Restriction of the Use of Certain Hazardous Substances in Electrical and Electronic Equipment Regulations 2012 (S.I. 2012/3032)
Producer Name • Naam fabrikant • Nom du producteur • Name des Herstellers • Nome del produttore • Nombre del fabricante • Nome do fabricante	Buffalo

I, the undersigned, hereby declare that the equipment specified above conforms to the above Territory Legislation, Directive(s) and Standard(s).

Ik, de ondergetekende, verklaar hierbij dat de hierboven gespecificeerde uitrusting goedgekeurd is volgens de bovenstaande Richtlijn(en) en Standaard(en).

Je soussigné, confirme la conformité de l'équipement cité dans la présente à la / aux Directive(s) et Norme(s) ci-dessus

Ich, der/die Unterzeichnende, erkläre hiermit, dass das oben angegebene Gerät der/den oben angeführten Richtlinie(n) und Norm(en) entspricht.

Il sottoscritto dichiara che l'apparecchiatura di sopra specificata è conforme alle Direttive e agli Standard sopra riportati.

El abajo firmante declara por la presente que el equipo arriba especificado está en conformidad con la(s) directiva(s) y estándar(es) arriba mencionadas.

Eu, o abaixo-assinado, declaro que o equipamento anteriormente especificado está em conformidade com a(s) anterior(es) Directiva(s) e Norma(s)

Date • Data • Date • Datum • Data •
Fecha • Data

Signature • Handtekening • Signature
• Unterschrift Firma • Firma •
Assinatura

Full Name • Volledige naam • Nom et prénom • Vollständiger Name • Nome completo • Nombre completo • Nome por extenso

Position • Functie • Fonction • Position
• Qualifica • Posición • Função

Producer Address • Adres fabrikant • Adresse du producteur • Anschrift des Herstellers • Indirizzo del produttore • Dirección del fabricante • Morada do fabricante

9th July 2021

DocuSigned by:

Ashley Hooper
B39382C9FD9C478...

DocuSigned by:

Eoghan Donnellan
D352874F7FAB460...

Ashley Hooper

Eoghan Donnellan

Technical & Quality Manager

Commercial Manager/ Importer

Fourth Way,
Avonmouth,
Bristol,
BS11 8TB
United Kingdom

Unit 9003
Blarney Business Park
Blarney
Co. Cork, Ireland





UK	+44 (0)845 146 2887
Eire	
NL	040 – 2628080
FR	01 60 34 28 80
BE-NL	0800-29129
BE-FR	0800-29229
DE	0800 – 1860806
IT	N/A
ES	901-100 133



<http://www.buffalo-appliances.com/> 

FS440-FS441-FS442_ML_A5_v2_2022/08/10