



Coffee Machine


Instruction manual



(NL) Koffiezetapparaat	8	(IT) Macchina da caffè	26
Handleiding		Manuale di istruzioni	
(FR) Machine à café	14	(ES) Cafetera	32
Mode d'emploi		Manual de instrucciones	
(DE) Kaffeemaschine	20	(PT) Máquina de café filtro	38
Bedienungsanleitung		Manual de instruções	

Model • Modèle • Modell • Modello • Modelo • Malli:
CW306

Safety Tips

- Position on a flat, stable surface.
 - A service agent/qualified technician should carry out installation and any repairs if required. Do not remove any components on this product.
 - Consult Local and National Standards to comply with the following:
 - Health and Safety at Work Legislation
 - BS EN Codes of Practice
 - Fire Precautions
 - IEE Wiring Regulations
 - Building Regulations
 - DO NOT use jet/pressure washers to clean the appliance.
 - DO NOT immerse the appliance in water.
 - Do not overfill the water reservoir. (When fully filled, the “full” indicator light will illuminate.)
 - Ensure the power cord never touches the hotplate.
 - **DO NOT touch hot surfaces.**
- 
- DO NOT touch the hotplate when the appliance is on.
 - DO NOT leave the appliance unattended during operation.
 - DO NOT remove the filter basket during the filtration process.
 - Never leave the empty glass jug on the hotplate when the coffee maker is on. Otherwise, the carafe is liable to crack.
 - DO NOT place on or near hot surfaces such as a hob or radiant rings or near a naked flame.
 - Suitable for indoor use only.
 - Always switch off and disconnect the power supply to the appliance when cleaning or not in use.
 - Never use accessories which are not recommended by the manufacturer. They could pose a safety risk to the user and might damage the appliance. Only use original parts and accessories.
 - This appliance must only be used in accordance with these instructions and by persons competent to do so.

- This appliance is not intended for use by persons (including children) with reduced physical, sensory or mental capabilities, or lack of experience and knowledge, unless they have been given supervision or instruction concerning the use of the appliance by a person responsible for their safety.
- Children should be supervised to ensure that they do not play with the appliance.
- Keep all packaging away from children. Dispose of the packaging in accordance to the regulations of local authorities.
- If the power cord is damaged, it must be replaced by an BUFFALO agent or a recommended qualified technician in order to avoid a hazard.
- BUFFALO recommend that this appliance should be periodically tested (at least annually) by a Competent Person. Testing should include, but not be limited to: Visual Inspection, Polarity

Test, Earth Continuity, Insulation Continuity and Functional Testing.

- BUFFALO recommend that this product is connected to a circuit protected by an appropriate RCD (Residual Current Device).

Introduction

Please take a few moments to carefully read through this manual. Correct maintenance and operation of this machine will provide the best possible performance from your BUFFALO product.

Pack Contents

The following is included:

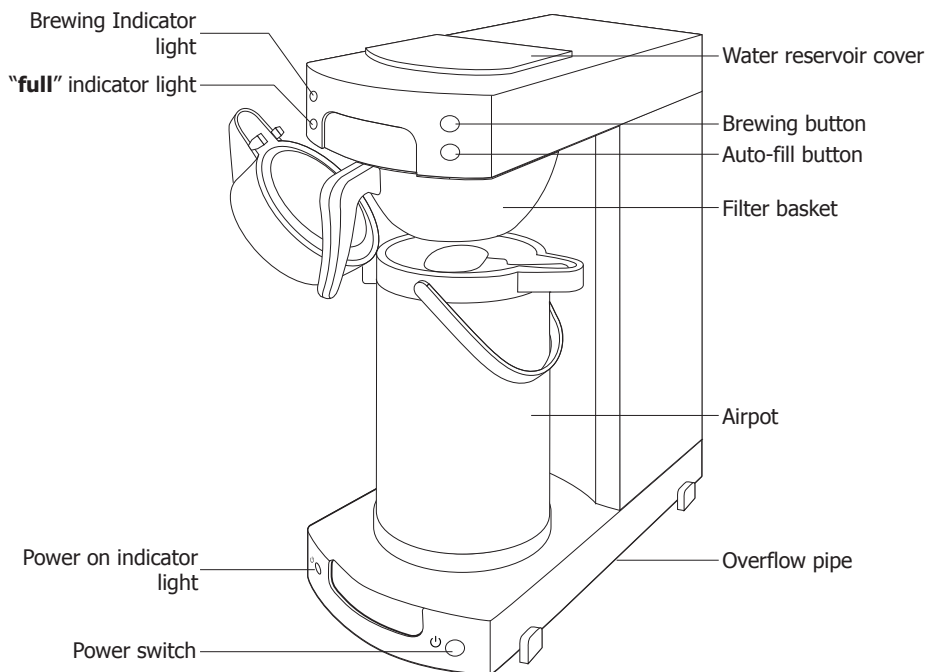
- BUFFALO Filter Coffee Maker
- Filter basket
- 2.3Ltr Airpot
- Instruction manual

BUFFALO prides itself on quality and service, ensuring that at the time of packaging the contents are supplied fully functional and free of damage. Should you find any damage as a result of transit, please contact your BUFFALO dealer immediately.

Installation


- The appliance is not suitable for installation in an area where a water jet could be used.
 - Do not place the coffee maker on a highly polished wooden surface as damage may occur to the surface.
1. Connect the inlet hose supplied to the appliance and the mains water supply.
 2. Ensure the water pressure of the connected water supply is between 20~90 PSI.
 3. The use of a stop cock is recommended to isolate the unit from the water supply for servicing.

Operation



Preparation before first use

BUFFALO recommend that the appliance is cleaned out before using for the first time, or if the appliance has been sat unused for an extended period of time.

Manual filling mode	Auto filling mode
1. Slide the empty filter basket into position between the two basket tabs.	
2. Place the airpot on the base beneath the basket. Ensure the lid of the airpot is open and the tubular/spout insert is in place.	
3. Connect to the mains power supply.	
4. Turn the power switch  On. The power on indicator light illuminates.	
5. Fill the reservoir with cold water.	5. Press the auto-fill button to start automatic filling.
6. When fully filled, the "full" indicator light will illuminate.	
7. Press the brewing button. The brewing indicator light illuminates and the hot water will begin to fill the airpot.	

Note:



- For manual filling, ensure to use a coffee jug or measuring jug to avoid overfilling. The maximum amount of water the reservoir can contain is 2.2 litres. If too much water is filled, excess water will drain out through the overflow pipe.
- During operation, steam may rise from the appliance and loud bubbling noises may be heard. This is perfectly normal.

8. Once finished the brewing indicator light will switch off. Discard the hot water in the airpot.



WARNING: The airpot becomes hot during operation. Always pick up the airpot by the handle to avoid injury.

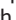
9. Repeat steps 1-8. The appliance is now ready for use.



Caution:

- **There is 0.5L of water remaining in the coffee maker boiler and hoses. Do not tip over after use. Also ensure to note this when the appliance is subject to freezing temperatures.**
- **If the appliance is ever drained down, ensure to repeat the above preparation steps.**

Making Coffee

1. Place a paper filter inside the filter basket. Before this ensure the filter support already lies flat at the bottom of the basket.
2. Measure the required amount of ground coffee into the filter paper. Then slide the filter basket into position.
3. Place the airpot on the base beneath the basket. Ensure the lid of the airpot is open and the tubular/spout insert is in place.
4. Connect to the mains power supply.
5. Turn the power switch  On. The power on indicator light illuminates.
6. Press the auto-fill button to start automatic filling.
7. When fully filled, the "full" indicator light will illuminate.
8. Press the brewing button. The brewing indicator light illuminates and the hot coffee will begin to fill the airpot.




Note: During operation, steam may rise from the appliance and loud bubbling noises may be heard. This is perfectly normal.

9. Once finished the brewing indicator light will switch off.



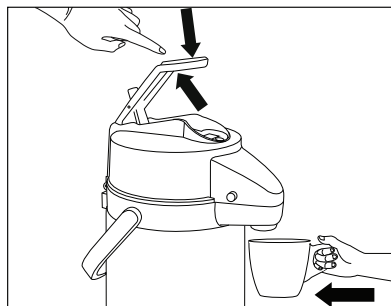
WARNING: The airpot becomes hot during operation. Always pick up the airpot by the handle to avoid injury.

10. To turn Off the appliance, press the power switch .
11. Remove the airpot from the base. Close the lid to keep the coffee warm.
12. Discard the coffee residue and filter paper from the filter basket.

Using the airpot for dispensing

The insulated airpot has a brew-thru lid so that coffee is dispensed straight into the vessel without losing heat. The airpot lid can be securely closed and easily carried to the action without any risk of spillage or the coffee cooling down during transportation.

You can easily dispense fresh coffee by using the fold down metal pump lever on the top of the airpot.



Cleaning, Care & Maintenance

- **Always turn off and disconnect the appliance from the power supply before cleaning.**
- Use soapy water and a damp cloth to clean the exterior of the appliance.
- Wash the airpot and filter basket with warm soapy water.
- Dry thoroughly after cleaning.

Descaling


In hard water areas limescale can build up within the appliance after prolonged use. For best taste and extended appliance life, descale it regularly. Installation of a water filtration system is also recommended.

BUFFALO recommend descaling your unit every 3 months or more frequently. To descale the appliance:

1. Pour a solution of descaler and water into the reservoir.



Use a suitable descaler and follow the manufacturer's instructions on the container.

2. Turn the power switch  On and Press the brewing button.
3. After approximately 4 minutes turn the appliance Off to allow the descaling solution to work through the system.
4. After approximately 10 minutes turn the appliance back On. Allow the reservoir to empty.
5. Discard the solution collected in the airpot.
6. Fill the reservoir with clean water and turn the appliance back On to flush out the system and remove any descaler residue. Discard the collected water and rinse the airpot. Repeat with clean water 2 more times to flush out.
7. The appliance is now ready for use.



IMPORTANT: Failure to descale or maintain will invalidate your guarantee.

Troubleshooting

Fault	Probable Cause	Solution
The unit is not working	The unit is not switched on	Check the unit is plugged in correctly and switched on
	Plug and lead are damaged	Call BUFFALO agent or qualified Technician
	Fuse in the plug has blown	Replace the plug fuse
	Power supply	Check power supply
	Overheating protection is activated	Reset the appliance
Coffee is not coming from the filter basket	No water in reservoir	Turn Off and fill reservoir
	Coffee is too compact within the filter	Turn off, loosen coffee within the filter and resume
Loud noise coming from appliance	No water in reservoir	Turn Off and fill reservoir

Technical Specifications

Model	Voltage	Power	Current	Reservoir Capacity	Dimensions h x w x d mm	Weight
CW306	230-240V~ 50Hz	1900- 2100W	8.26A	2.2 litre	565 x 205 x 380	7.4Kg

Electrical Wiring

This appliance is supplied with a 3 pin BS1363 plug and lead.

The plug is to be connected to a suitable mains socket.

This appliance is wired as follows:

- Live wire (coloured brown) to terminal marked L
- Neutral wire (coloured blue) to terminal marked N
- Earth wire (coloured green/yellow) to terminal marked E

This appliance must be earthed.



If in doubt consult a qualified electrician.

Electrical isolation points must be kept clear of any obstructions. In the event of any emergency disconnection being required they must be readily accessible.

Compliance

The WEEE logo on this product or its documentation indicates that the product must not be disposed of as household waste. To help prevent possible harm to human health and/or the environment, the product must be disposed of in an approved and environmentally safe recycling process. For further information on how to dispose of this product correctly, contact the product supplier, or the local authority responsible for waste disposal in your area.



BUFFALO parts have undergone strict product testing in order to comply with regulatory standards and specifications set by international, independent, and federal authorities.

BUFFALO products have been approved to carry the following symbol:



All rights reserved. No part of these instructions may be produced or transmitted in any form or by any means, electronic, mechanical, photocopying, recording or otherwise, without the prior written permission of BUFFALO.

Every effort is made to ensure all details are correct at the time of going to press, however, BUFFALO reserve the right to change specifications without notice.

Veiligheidstips

- Plaatsen op een vlakke en stabiele ondergrond.
- De installatie en eventuele reparaties zijn door een servicetechnicus/ vaktechnicus uit te voeren. Verwijder geen componenten of servicepanelen van dit product.
- Raadpleeg en volg de plaatselijke en nationale regelgeving op m.b.t. tot het volgende:
 - Wetgeving van gezondheid en veiligheid op de werkplaats
 - Werkregels
 - Brandpreventie
 - IEE bekabelingsnormen
 - Bouwverordeningen
- Gebruik GEEN jet / hogedrukreinigers om het apparaat schoon te maken.
- Dompel het apparaat NIET onder in water.
- Overvul het waterreservoir niet. (Wanneer het volledig gevuld is, gaat het "full"-controlelampje branden.)
- Zorg ervoor dat het netsnoer nooit de kookplaat raakt.
- **Raak GEEN hete oppervlakken aan.** 
- Raak de kookplaat NIET aan wanneer het apparaat aan staat.
- Laat het apparaat tijdens werking NIET zonder toezicht.
- Filterhouder tijdens het filterproces NIET verwijderen.
- Laat de lege glazen kruik nooit op de kookplaat staan als het koffiezetapparaat is ingeschakeld. Anders kruik de kan worden gescheurd.
- PLAATS NOOIT op of in de buurt van hete oppervlakken zoals een kookplaat of stralingsringen of in de buurt van een open vlam.
- Uitsluitend geschikt voor gebruik binnenshuis.
- Schakel het apparaat altijd uit en haal de stekker uit het stopcontact wanneer u het apparaat niet gebruikt.
- Gebruik nooit accessoires die niet door de fabrikant worden aangeraden. Zij zouden een veiligheidsrisico kunnen vormen en het apparaat kunnen beschadigen. Gebruik alleen originele onderdelen en accessoires.

- Dit apparaat mag uitsluitend in overeenstemming met deze instructies en door hiervoor opgeleide personen worden gebruikt.
- Dit apparaat is niet bedoeld voor gebruik door personen met lichamelijke, zintuiglijke of mentale beperkingen (inclusief kinderen) of door personen met gebrek aan ervaring of kennis, tenzij zij hierin worden begeleid of zijn opgeleid in het gebruik van het apparaat door een persoon, die verantwoordelijk is voor hun veiligheid.
- Men dient er toezicht op te houden dat kinderen niet met het apparaat spelen.
- Laat verpakkingsmateriaal niet binnen handbereik van kinderen.
Verpakkingsmateriaal in overeenstemming met de regelgeving van de plaatselijke overheden als afval laten verwerken.
- Indien de stroomkabel beschadigd raakt, dient men deze door een BUFFALO technicus of aanbevolen vaktechnicus te laten vervangen om gevaarlijke situaties te verhinderen.
- BUFFALO beveelt aan dat dit apparaat periodiek (minstens jaarlijks) door een bevoegde persoon wordt getest. Tests moeten omvatten, maar zijn niet beperkt tot: visuele inspectie, polariteit, aardings continuïteit, isolatie continuïteit en functionele test.

Inleiding

Neem de tijd en lees deze handleiding aandachtig door. Een correct gebruik en onderhoud van deze machine waarborgt de beste prestatie van uw BUFFALO product.

Verpakkingsinhoud

De verpakking bevat het volgende:

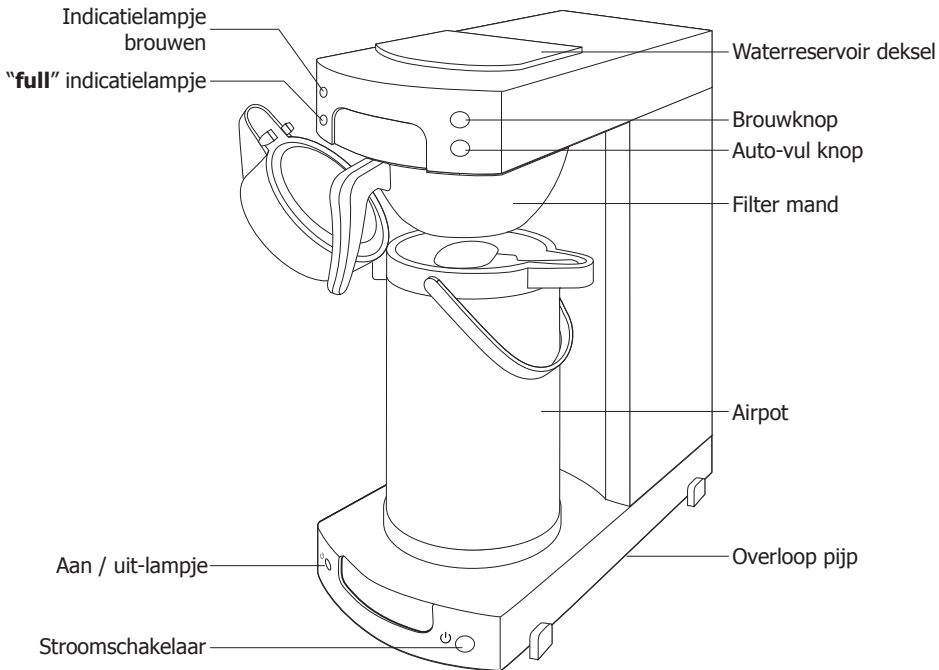
- BUFFALO Filter Koffiezetapparaat
- Filter mand
- Airpot van 2,3 liter
- Handleiding

BUFFALO is trots op de haar productkwaliteit en dienstverlening en controleer de inhoud van de verpakkingen, tijdens de verpakkingsfase, op functionaliteit en schade. Mocht u product door transport zijn beschadigd, neem dan onmiddellijk contact op met uw BUFFALO dealer.

Installatie


- Het apparaat is niet geschikt voor installatie in een gebied waar een waterstraal kan worden gebruikt.
 - Plaats het koffiezetapparaat niet op een sterk gepolijst houten oppervlak, omdat de oppervlakte kan beschadigen.
1. Sluit de meegeleverde toevoerslang aan op het apparaat en op de waterleiding.
 2. Zorg ervoor dat de waterdruk van de aangesloten watertoevoer tussen 20-90 PSI ligt.
 3. Het gebruik van een afsluitkraan wordt aanbevolen om de unit van de watertoevoer te isoleren voor onderhoud.

Operatie



Vorbereiding vóór eerste gebruik

BUFFALO beveelt aan dat het apparaat wordt schoongemaakt voordat het voor de eerste keer wordt gebruikt of dat het apparaat langere tijd niet is gebruikt.

Handmatige vulmodus	Automatische vulmodus
1. Schuif de lege filtermand op zijn plaats tussen de twee mand tabbladen.	
2. Plaats de luchthaven op de basis onder de mand. Zorg ervoor dat het deksel van de luchthaven open is en dat het buisvormige / uitloop-inzetstuk op zijn plaats zit.	
3. Maak verbinding met het elektriciteitsnet.	
4. Zet de aan / uit-knop  aan. Het stroomcontrolelampje gaat branden.	
5. Vul het reservoir met koud water.	Druk op de knop voor automatisch vullen om het automatisch vullen te starten.
6. Wanneer het volledig gevuld is, gaat het "full" -controlelampje branden.	
7. Druk op de koffiezet. Het brouwindicatorlampje gaat branden en het hete water begint de airpot te vullen.	



- **Opmerking: Zorg er bij het bijvullen voor dat u een koffiekann of een maatbeker gebruikt om overvullen te voorkomen. De maximale hoeveelheid water die het reservoir kan bevatten, is 2,2 liter. Als er te veel water wordt gevuld, loopt het overtollige water weg via de overlooppijp.**
- **Tijdens het gebruik kan stoom uit het apparaat opstijgen en er kunnen luide, borrelende geluiden hoorbaar zijn. Dit is volkomen normaal.**

8. Als het klaar is, gaat het brouwindicatorlampje uit. Gooi het warme water in de airpot weg.
9. Als het klaar is, gaat het brouwindicatorlampje uit.



WAARSCHUWING: De luchthaven wordt heet tijdens het gebruik. Pak het vliegveld altijd bij het handvat op om letsel te voorkomen.



WAARSCHUWING: De airpot wordt heet tijdens het gebruik. Pak de airpot altijd bij het handvat op om letsel te voorkomen.

9. Herhaal stap 1-8. Het apparaat is nu klaar voor gebruik.
10. Druk op de aan / uit-knop om het apparaat uit te schakelen.
11. Verwijder de iarpot van de basis. Sluit het deksel om de koffie warm te houden.
12. Gooi de koffierest en het filterpapier weg uit de filtermand.



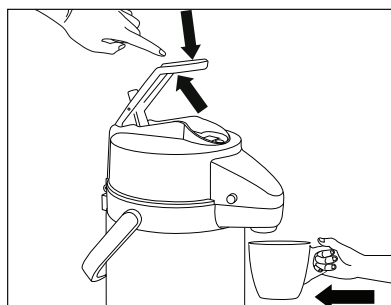
Voorzichtig:

- **Er is nog 0,5L water in de ketel en de slangen van de koffiemachine. Geen fooi geven na gebruik. Zorg er ook voor dat u dit opmerkt wanneer het apparaat aan vriestemperaturen onderhevig is.**
- **Als het apparaat ooit wordt leeggemaakt, moet u de bovenstaande voorbereidingsstappen herhalen.**

De airpot gebruiken voor het uitgeven

De geïsoleerde airpot heeft een doorlopende deksel, zodat koffie rechtstreeks in het vat wordt afgegeven zonder warmte te verliezen. Het airpot-deksel kan veilig worden gesloten en gemakkelijk worden meegenomen naar de actie zonder enig risico van morsen of het afkoelen van de koffie tijdens transport.

U kunt eenvoudig verse koffie doseren door de opklapbare metalen pomphendel aan de bovenkant van de airpot te gebruiken.



Koffie maken

1. Plaats een papieren filter in de filtermand. Zorg er vooraf voor dat de filtersteun al vlak op de bodem van de mand ligt.
2. Meet de benodigde hoeveelheid gemalen koffie in het filterpapier en schuif de filtermand op zijn plaats.
3. Plaats de airpot op de basis onder de mand. Zorg ervoor dat het deksel van de airpot open is en dat het buisvormige / uitloop-inzetstuk op zijn plaats zit.
4. Maak verbinding met het elektriciteitsnet.
5. Schakel de hoofdschakelaar  in. Het aan / uit-indicatielampje gaat branden.
6. Druk op de knop voor automatisch vullen om het automatisch vullen te starten.
7. Als het volledig gevuld is, gaat het "vol"-controlelampje branden.
8. Druk op de brouwknop. Het brouwindicatorlampje gaat branden en de warme koffie begint de airpot te vullen.



Opmerking: Tijdens het gebruik kan stoom uit het apparaat opstijgen en er kunnen luide, borrelende geluiden hoorbaar zijn. Dit is volkomen normaal.

Reiniging, zorg & onderhoud

- **Schakel het apparaat altijd uit en koppel het los van de voeding voordat u het schoonmaakt.**
- Gebruik zeepwater en een vochtige doek om de buitenkant van het apparaat te reinigen.
- Was de airpot en de filtermand met warm zeepsop.
- Droog grondig na het reinigen.

Ontkalken


In gebieden met hard water kan kalkaanslag zich na langdurig gebruik in het apparaat ophopen. Voor de beste smaak en langere levensduur van het apparaat, ontkalk het regelmatig. De installatie van een waterfiltratiesysteem wordt ook aanbevolen.

BUFFALO beveelt aan om uw apparaat elke 3 maanden of vaker te ontkalken. Om het apparaat te ontkalken:

1. Giet een oplossing van ontkalker en water in het reservoir.



Gebruik een geschikte ontkalker en volg de instructies van de fabrikant op de verpakking.

2. Zet de hoofdschakelaar  aan en druk op de brouwknop.
3. Schakel het apparaat na ongeveer 4 minuten uit om de ontkalkingsoplossing door het systeem te laten werken.
4. Schakel het apparaat na ongeveer 10 minuten weer in. Laat het reservoir leeglopen.
5. Gooi de op de luchthaven verzamelde oplossing weg.
6. Vul het reservoir met schoon water en schakel het apparaat weer in om het systeem te spoelen en eventuele ontkalkerresten te verwijderen. Gooi het verzamelde water weg en spoel de luchthaven schoon. Herhaal met schoon water nog 2 keer om te spoelen.
7. Het apparaat is nu klaar voor gebruik.



BELANGRIJK: Het niet ontkalken of onderhouden maakt uw garantie ongeldig.

Oplossen van problemen

Probleem	Mogelijke oorzaak	Handeling
Het apparaat werkt niet	Het apparaat staat uit	Controleer of de stroomkabel van het apparaat is aangesloten en of het apparaat is ingeschakeld
	Steker en kabel zijn beschadigd	Laat een BUFFALO technicus of een vaktechnicus komen
	Stroomvoorziening	Controleer de stroomvoorziening
	Werkingsbeveiliging is geactiveerd	Reset het apparaat
Er komt géén koffie uit de filterhouder	Er is géén water in het reservoir	Zet het apparaat uit en vul het reservoir
	Koffie in de filter te compact	Zet het apparaat uit, maak de koffie in de filter los en ga verder
Het apparaat maakt harde geluiden	Er is géén water in het reservoir	Zet het apparaat uit en vul het reservoir

Technische specificaties

Model	Voltage	Vermogen	Stroom	Reservoir-inhoud	Afmetingen h x b x d mm	Gewicht
CW306	230-240V~ 50Hz	1900-2100W	8,26A	2,2 L	565 x 205 x 380	7,4Kg

Elektrische bedrading

Men dient de steker op een geschikt stopcontact aan te sluiten.

De bedrading van dit apparaat is als volgt:

- Stroomkabel (bruin) naar de aansluitklem gemarkeerd met L
- Neutraalkabel (blauw) naar de aansluitklem gemarkeerd met N
- Aardkabel (groen/geel) naar de aansluitklem gemarkeerd met E

Dit apparaat moet worden geaard.



Bij twijfels raadpleeg een vakkundige elektricien.

De elektrische isolatiepunten mogen niet worden geblokkeerd. In geval van een nooduitschakeling moeten de isolatiepunten direct toegankelijk zijn.

Productconformiteit

Het WEEE-logo op dit product of bijbehorende documentatie geeft aan dat het product niet onder huisvuil valt en als zodanig ook niet mag worden verwerkt. Ter preventie van mogelijke gevaren voor de gezondheid van personen en/of voor het milieu, dient men dit product in overeenstemming met het voorgeschreven en milieuveilige recyclingproces als afval te verwerken. Raadpleeg uw productleverancier of uw plaatselijk afvalverwerkingsbedrijf voor meer informatie over de juiste afvalverwerking van dit product.



De onderdelen van BUFFALO producten hebben strenge producttesten ondergaan om te voldoen aan wettelijke regels en specificaties die door internationale, onafhankelijke en landelijke overheden worden voorgeschreven.




BUFFALO producten zijn goedgekeurd en voorzien van het volgende symbool:

Alle rechten voorbehouden. Het is verboden om deze handleiding, hetzij volledig of gedeeltelijk, elektronisch of mechanisch te reproduceren, kopiëren, op opslagmedia op te slaan of op enigerlei wijze over te dragen, zonder voorafgaande goedkeuring van BUFFALO.

Wij hebben er alles aan gedaan om er zeker van te zijn dat op publicatiedatum van de handleiding alle details correct zijn, desondanks, behoudt BUFFALO het recht voor om specificaties zonder aankondiging te wijzigen.

Conseils de sécurité

- Placez l'appareil sur une surface plane, stable.
- L'installation et les éventuelles réparations doivent être confiées à un dépanneur / technicien qualifié. Ne retirez aucun composant ou cache de ce produit.
- Consultez les normes locales et nationales pour vous conformer aux :
 - lois sur l'hygiène et la sécurité au travail ;
 - codes de bonnes pratiques BS EN ;
 - précautions contre le risque d'incendie ;
 - réglementations sur les branchements électriques IEE ;
 - règlements sur la construction.
- N'utilisez PAS d'appareils à jets/pression pour nettoyer l'appareil.
- N'immergez PAS l'appareil dans l'eau.
- Ne remplissez pas trop le réservoir d'eau (Quand il est trop rempli, le voyant « full » s'allume).
- Assurez-vous que le cordon d'alimentation ne touche jamais la plaque de maintien au chaud.
- **Ne touchez PAS les surfaces chaudes.** 
- Ne touchez PAS la plaque de maintien au chaud quand l'appareil est allumé.
- NE PAS laisser l'appareil en service sans surveillance.
- NE PAS retirer le porte-filtre pendant le processus de filtration.
- Ne laissez jamais la verseuse en verre vide sur la plaque de maintien au chaud quand la machine à café est en marche. La carafe risque de se briser.
- NE la placez PAS sur ou à proximité de surfaces chaudes telles qu'une table de cuisson, une plaque à induction ou une flamme nue.
- Cet appareil est réservé exclusivement à une utilisation à l'intérieur.
- N'oubliez jamais d'éteindre et de débrancher l'appareil hors utilisation.
- N'utilisez jamais d'accessoires non recommandés par le fabricant. Ces accessoires pourraient exposer l'utilisateur à des risques, voire endommager l'appareil. Utilisez uniquement des pièces et accessoires d'origine.

- L'utilisation de cet appareil est exclusivement réservée aux personnes formées en la matière et doit se conformer à ces instructions.
- Cet appareil n'a pas été conçu pour être utilisé par des personnes (enfants inclus) à capacités physiques, sensorielles ou mentales réduites ou ne disposant pas d'une expérience ou de connaissances suffisantes, à moins que lesdites personnes n'aient été formées ou instruites quant à son utilisation, par une personne responsable de leur sécurité.
- Les enfants doivent être surveillés afin de s'assurer qu'ils ne jouent pas avec l'appareil.
- Gardez les emballages hors de portée des enfants. Débarrassez-vous des emballages conformément aux règlements des autorités locales.
- Un cordon d'alimentation endommagé doit être remplacé par un agent BUFFALO ou un technicien qualifié recommandé, pour éviter tout danger.
- BUFFALO recommande de faire tester régulièrement cet appareil (une fois par an au minimum) par une personne compétente. Le test devrait inclure, entre autres : inspection visuelle, test de polarité, la continuité de masse, test d'isolation et test de fonctionnement.

Introduction

Nous vous invitons à consacrer quelques instants à la lecture attentive de ce manuel. L'entretien et l'utilisation appropriés de cet appareil vous permettront de tirer le meilleur de votre produit BUFFALO.

Contenu

Les éléments suivants vous sont fournis de série :

- Machine à café filtre BUFFALO
- Panier à filtre
- Thermos à pompe 2,3 l
- Mode d'emploi

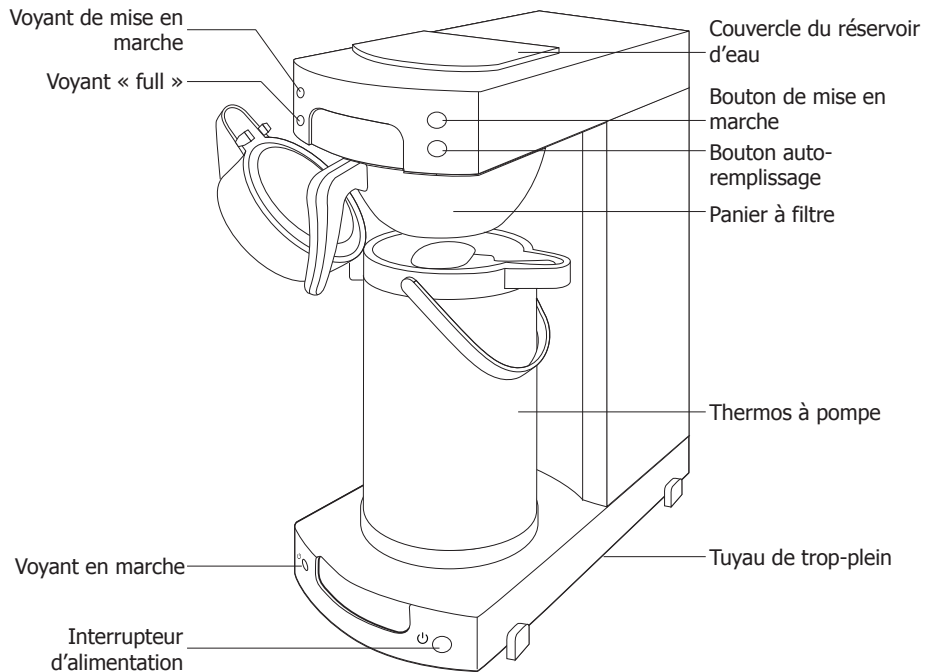
BUFFALO attache une grande importance à la qualité et au service et veille à fournir des produits en parfait état opérationnel, parfaitement intacts au moment de l'emballage. Nous vous prions de contacter votre revendeur BUFFALO immédiatement si vous constatez un dommage quelconque survenu pendant le transport du produit.

Installation

L'appareil n'est pas adapté pour une installation dans un endroit où un jet à eau est susceptible d'être utilisé. Ne placez pas la machine à café sur une surface en bois fortement polie, cette dernière risquerait d'être endommagée.

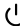
1. Reliez le tuyau d'alimentation fourni avec l'appareil à l'alimentation d'eau principale.
2. Assurez-vous que la pression de l'eau au niveau de l'alimentation d'eau se situe entre 1,4 et 6,2 bars.
3. L'utilisation d'un robinet d'arrêt est recommandée pour isoler l'unité de l'alimentation en eau pour l'entretien.

Fonctionnement



Préparation avant première utilisation

BUFFALO recommande de nettoyer l'appareil avant la première utilisation et quand l'appareil n'a pas été utilisé pendant longtemps.

Mode remplissage manuel	Mode remplissage automatique
<ol style="list-style-type: none"> 1. Mettez le panier à filtre vide en place entre les deux encoches prévues. 2. Placez la verseuse sur la base sous le panier. Assurez-vous que le couvercle du thermos à pompe est ouvert et que l'insert tubulaire/le bec verseur est bien en place. 3. Branchez à l'alimentation principale. 4. Mettez l'interrupteur d'alimentation  sur On. Le voyant d'alimentation s'allume. 	<ol style="list-style-type: none"> 5. Appuyez sur le bouton de remplissage automatique pour lancer le remplissage automatique.
<ol style="list-style-type: none"> 5. Remplissez le réservoir avec de l'eau froide. 	
<ol style="list-style-type: none"> 6. Une fois le réservoir rempli, le voyant « full » s'allume. 7. Appuyez sur le bouton de mise en marche. Le voyant de mise en marche s'allume et l'eau chaude commence à remplir le thermos. 	



- **Remarque :** Pour un remplissage manuel, assurez-vous d'utiliser une verseuse à café ou un pichet gradué pour éviter de trop remplir. Le réservoir peut contenir 2,2 litres maximum. S'il y a trop d'eau, l'excès d'eau sera vidangé par le tuyau de trop-plein.
- **Remarque :** Pendant le fonctionnement, on peut voir de la vapeur s'échapper de l'appareil et entendre des bruits de bouillonnements. C'est tout à fait normal.

8. Quand l'opération est terminée, le voyant de mise en marche s'éteint. Jetez l'eau chaude du thermos.



ATTENTION : Le thermos à pompe devient très chaud pendant le fonctionnement. Prenez-le toujours par la poignée pour éviter les blessures.


9. Répétez les étapes 1 à 8. L'appareil est à présent prêt à être utilisé.

Attention :

- **Il reste 0,5 l d'eau dans le système de chauffe et les conduits de la machine à café. Ne la retournez pas après utilisation. Tenez-en compte quand l'appareil est soumis à des températures de gel.**
- **Si une vidange de l'appareil a été faite, assurez-vous de répéter les étapes préalables indiquées ci-dessus.**



Faire du café

1. Placez un filtre en papier dans le panier à filtre. Assurez-vous au préalable que le support à filtre soit déjà bien à plat au fond du panier.
2. Versez la quantité nécessaire de café moulu dans le filtre en papier et mettez le panier à filtre en place.
3. Placez le thermos à pompe sur la base sous le panier. Assurez-vous que le couvercle du thermos est ouvert et que l'insert tubulaire/le bec verseur est bien en place.
4. Branchez à l'alimentation principale.
5. Mettez l'interrupteur principal  sur On. Le voyant « en marche » s'allume.
6. Appuyez sur le bouton de remplissage automatique pour lancer le remplissage automatique.
7. Une fois le réservoir rempli, le voyant « full » s'allume.
8. Appuyez sur le bouton de mise en marche. Le voyant de mise en marche s'allume et le café chaud commence à remplir le thermos.

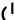


Remarque : Pendant le fonctionnement, on peut voir de la vapeur s'échapper de l'appareil et entendre des bruits de bouillonnements. C'est tout à fait normal.

9. Quand l'opération est terminée, le voyant de mise en marche s'éteint.



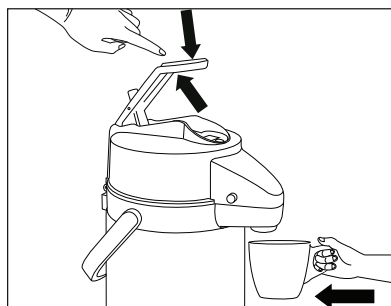
ATTENTION : Le thermos à pompe devient très chaud pendant le fonctionnement. Prenez-le toujours par la poignée pour éviter les blessures.

10. Pour éteindre l'appareil, appuyez sur l'interrupteur d'alimentation .
11. Retirez le thermos de la base. Fermez le couvercle pour maintenir le café au chaud.
12. Jetez le marc de café et le papier de filtre du panier.

Utiliser le thermos à pompe pour servir

Ce pot isotherme a un couvercle spécial qui permet de faire couler directement le café dans le contenant sans perdre de chaleur. Le couvercle du thermos peut être fermé hermétiquement et le thermos peut être transporté sans risque de perte ou de refroidissement du café au cours du transport.

Vous pouvez facilement servir le café frais en utilisant le levier de pompe en métal à abaisser sur le dessus du thermos.



Nettoyage, entretien et maintenance

- **Éteignez et débranchez toujours l'appareil avant de le nettoyer.**
- Utilisez de l'eau savonneuse et un chiffon humide pour nettoyer l'extérieur de l'appareil.
- Lavez le thermos et le panier à filtre avec de l'eau chaude savonneuse.
- Séchez à fond après nettoyage.

Détartrage


Dans les zones où l'eau est dure, du tartre peut se former dans l'appareil après une utilisation prolongée. Pour un meilleur goût du café et une durée de vie plus longue de l'appareil, détartrez-le régulièrement. L'installation d'un système de filtration de l'eau est également recommandé.

BUFFALO conseille de détartre votre machine tous les 3 mois ou plus fréquemment. Pour détartre votre machine :

1. Versez une solution de détartre et de l'eau dans le réservoir.



Utilisez un détartrant adapté et suivez les instructions du fabricant sur l'emballage.

2. Mettez l'interrupteur d'alimentation  sur On et appuyez sur le bouton de mise en marche.
3. Après environ 4 minutes, éteignez l'appareil pour laisser agir la solution de détartre à travers le système.
4. Après environ 10 minutes, rallumez l'appareil. Laissez le réservoir se vider.
5. Jetez la solution recueillie dans le thermos.
6. Remplissez le réservoir avec de l'eau propre et rallumez l'appareil pour rincer le système et retirer tous les résidus de détartrant. Jetez l'eau recueillie et rincez le thermos. Répétez l'opération avec de l'eau propre 2 fois de plus pour rincer.
7. L'appareil est à présent prêt à être utilisé.



IMPORTANT : le défaut de détartrage ou de maintenance invalidera votre garantie.

Dépannage

Dysfonctionnement	Cause probable	Intervention
L'appareil ne fonctionne pas	L'appareil n'est pas allumé	Vérifier que l'appareil est bien branché et allumé
	La prise et le cordon sont endommagés	Appeler un agent BUFFALO ou un technicien qualifié
	Alimentation	Vérifier l'alimentation
	Protection surchauffe activée	Réinitialiser l'appareil
Le café ne sort pas du porte-filtre	Le réservoir est vide	Eteindre la machine et remplir le réservoir
	Le café est trop tassé dans le filtre	Eteindre la machine, aérer le café dans le filtre et remettre la machine en marche
La machine émet un bruit sourd	Le réservoir est vide	Eteindre la machine et remplir le réservoir

Spécifications techniques

Modèle	Tension	Puissance	Courant	Capacité du réservoir	Dimensions h x l x p mm	Poids
CW306	230-240V~ 50Hz	1900-2100W	8,26A	2,2 l	565 x 205 x 380	7,4Kg

Raccordement électrique

La prise doit être reliée à la prise secteur qui convient.

Cet appareil est câblé comme suit :

- Fil conducteur (brun) à la borne marquée L
- Fil neutre (bleu) à la borne marquée N
- Fil de terre (vert / jaune) à la borne marquée E



Cet appareil doit être mis à la terre.

En cas de doute, consultez un électricien qualifié.

Les points d'isolation électrique doivent être libres de toute obstruction. En cas de débranchement requis en urgence, ils doivent être facilement accessibles.

Conformité

Le logo WEEE qui figure sur ce produit ou sa documentation indique qu'il ne doit pas être mis au rebut avec les ordures ménagères. Pour éviter qu'il ne présente un risque pour la santé humaine et / ou écologique, confiez la mise au rebut de ce produit à un site de recyclage agréé respectueux de l'environnement. Pour de plus amples détails sur la mise au rebut appropriée de ce produit, contactez le fournisseur du produit ou l'autorité responsable de l'enlèvement des ordures dans votre région.



Les pièces BUFFALO ont été soumises à des tests rigoureux pour pouvoir être déclarées conformes aux normes et spécifications réglementaires définies par les autorités internationales, indépendantes et fédérales.

Les produits BUFFALO ont été déclarés aptes à porter le symbole suivant :



Tous droits réservés. La production ou transmission, partielles ou intégrales, sous quelque forme que ce soit ou par n'importe quel moyen, tant électronique que mécanique, sous forme de photocopie, d'enregistrement ou autre de ce mode d'emploi sont interdites sans l'autorisation préalablement accordée par BUFFALO.

Nous nous efforçons, par tous les moyens dont nous disposons, de faire en sorte que les détails contenus dans le présent mode d'emploi soient corrects en date d'impression. Toutefois, BUFFALO se réserve le droit de changer les spécifications de ses produits sans préavis.

Sicherheitshinweise

- Auf eine flache, stabile Fläche stellen.
- Alle erforderlichen Montage- und Reparaturarbeiten sollten von Wartungspersonal oder einem qualifizierten Techniker durchgeführt werden. Keine Bauteile oder Bedienflächen von diesem Produkt entfernen.
- Für folgende Normen und Vorschriften sind die lokalen und nationalen Normen heranzuziehen:
 - Arbeitsschutzvorschriften
 - BS EN Verhaltenspraktiken
 - Brandschutzvorschriften
 - IEE-Anschlussvorschriften
 - Bauvorschriften
- Verwenden Sie KEINE Strahl-/Druckreiniger zur Reinigung des Gerätes.
- Tauchen Sie das Gerät NICHT in Wasser.
- Überfüllen Sie den Wassertank nicht. (Wenn er voll ist, leuchtet die „full“-Kontrollleuchte auf.)
- Stellen Sie sicher, dass das Netzkabel nicht die Warmhalteplatte berührt.
- **Berühren Sie NICHT die heißen Oberflächen.**
- Berühren Sie die Warmhalteplatte NICHT, wenn das Gerät eingeschaltet ist.
- Gerät während des Betriebs NICHT unbeaufsichtigt lassen.
- Während der Kaffeezubereitung NICHT den Filterkorb entfernen.
- Lassen Sie die leere Glaskanne niemals auf der Warmhalteplatte stehen, wenn die Kaffeemaschine eingeschaltet ist. Andernfalls ist die Kanne anfällig für Risse.
- NICHT auf oder in der Nähe von heißen Oberflächen wie Kochfeldern oder Strahlungsringen oder in der Nähe einer offenen Flamme aufstellen.
- Nur zum Gebrauch in Gebäuden.
- Nach dem Gebrauch das Gerät stets ausschalten und den Netzstecker ziehen.
- Die Benutzung von Zubehörteilen, die vom Hersteller nicht ausdrücklich empfohlen werden, kann Verletzungen und Beschädigungen verursachen. Verwenden Sie deshalb nur Originalzubehör.

- Dieses Gerät darf nur gemäß dieser Anleitung und von kompetenten Personen genutzt oder bedient werden.
- Dieses Gerät sollte nur dann von Personen (einschließlich Kindern) mit reduzierten körperlichen, sensorischen oder geistigen Fähigkeiten, mangelnder Erfahrung oder Kenntnissen verwendet werden, wenn sie von einer für ihre Sicherheit verantwortlichen Person im Gebrauch des Geräts geschult wurden bzw. ständig beaufsichtigt werden.
- Kinder sollten beaufsichtigt werden, um sicherzustellen, dass sie nicht mit dem Gerät spielen.
- Verpackungsmaterial außerhalb der Reichweite von Kindern aufbewahren und gemäß den lokalen Vorschriften entsorgen.
- Aus Sicherheitsgründen muss ein beschädigtes Stromkabel von einem BUFFALO-Mitarbeiter oder empfohlenen qualifizierten Elektriker erneuert werden.
- BUFFALO empfiehlt, dass dieses Gerät regelmäßig (wenigstens jährlich) von

einem Fachmann überprüft wird. Die Überprüfung sollte beinhalten, ohne darauf beschränkt zu sein: Visuelle Überprüfung, Polaritätstest, Erdungskontinuität (Klasse-1- Geräte), Isolationskontinuität und Funktionalitätsprüfung.

Einführung

Bitte nehmen Sie sich einige Minuten Zeit, um diese Anleitung gründlich zu lesen. Durch die korrekte Wartung und den ordnungsgemäßen Einsatz dieses Geräts erhalten Sie optimale Leistung von Ihrem BUFFALO-Produkt.

Lieferumfang

Im Lieferumfang enthalten:

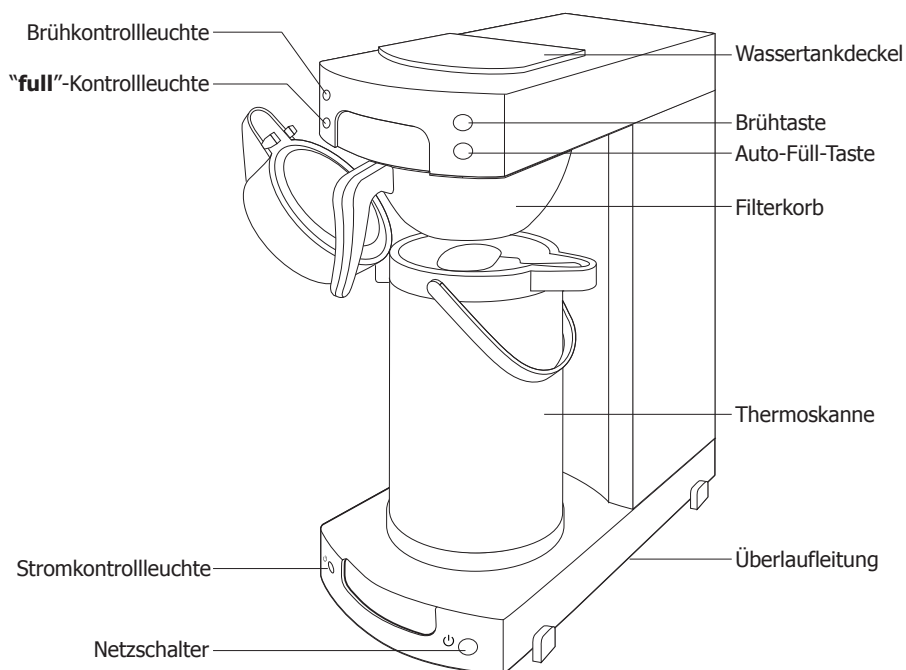
- BUFFALO Filterkaffeemaschine
- Filterkorb
- 2,3 Liter Thermoskanne
- Bedienungsanleitung

BUFFALO ist stolz auf die hochwertige Qualität seiner Produkte und seinen erstklassigen Service. Wir stellen sicher, dass alle gelieferten Produkte zum Zeitpunkt der Verpackung voll funktionsfähig sind und sich in einwandfreiem Zustand befinden. Sollten Sie Transportschäden feststellen, wenden Sie sich bitte unverzüglich an Ihren BUFFALO-Händler.

Installation

- Das Gerät ist nicht für die Installation in einem Bereich geeignet, in dem ein Wasserstrahl verwendet werden könnte.
 - Stellen Sie die Kaffeemaschine nicht auf eine hochglanzpolierte Holzoberfläche, da diese beschädigt werden könnte.
1. Schließen Sie den mitgelieferten Einlassschlauch an das Gerät und die Wasserleitung an.
 2. Stellen Sie sicher, dass der Wasserdruck der angeschlossenen Wasserversorgung zwischen 20~90 PSI liegt.
 3. Die Verwendung eines Absperrhahns wird empfohlen, um das Gerät zur Wartung von der Wasserversorgung zu trennen.

Betrieb



Vorbereitung vor der ersten Verwendung

BUFFALO empfiehlt, das Gerät vor der ersten Verwendung oder wenn das Gerät längere Zeit nicht benutzt wurde zu reinigen.

Manueller Füllmodus	Automatischer Füllmodus
<ol style="list-style-type: none"> 1. Schieben Sie den leeren Filterkorb zwischen die beiden Halterungsglaschen in Position. 2. Stellen Sie die Thermoskanne auf die Basis unter dem Korb. Vergewissern Sie sich, dass der Deckel der Thermoskanne offen ist und der Rohr-/Tülleneinsatz aufgesetzt ist. 3. Verbinden Sie das Gerät mit dem Stromnetz. 4. Schalten Sie den Netzschalter ein. Die Stromkontrollleuchte leuchtet. 	<ol style="list-style-type: none"> 5. Drücken Sie die Auto-Füll-Taste, um die automatische Befüllung zu starten.
<ol style="list-style-type: none"> 6. Bei vollständiger Befüllung leuchtet die Kontrollleuchte „full“ auf. 7. Drücken Sie die Brühtaste. Die Brühkontrollleuchte leuchtet auf und das heiße Wasser beginnt, in die Thermoskanne zu laufen. 	



- **Hinweis:** Für die manuelle Befüllung ist darauf zu achten, dass Sie eine Kaffeekanne oder Messbecher verwenden, um eine Überfüllung zu vermeiden. Die maximale Wassermenge, die der Behälter enthalten kann, beträgt 2,2 Liter. Wenn zu viel Wasser eingefüllt wird, wird überschüssiges Wasser durch die Überlaufleitung abfließen.
- **Hinweis:** Während des Betriebs kann Dampf aus dem Gerät aufsteigen und es können laute Blasengeräusche zu hören sein. Das ist völlig normal.

8. Nach Beendigung des Vorgangs erlischt die Brühkontrollleuchte. Entsorgen Sie das heiße Wasser in der Thermoskanne.



WARNUNG: Die Thermoskanne wird während des Betriebs heiß. Greifen Sie die Thermoskanne immer am Griff auf, um Verletzungen zu vermeiden.

9. Wiederholen Sie die Schritte 1-8. Das Gerät ist nun betriebsbereit.



Vorsicht:

- **In der Kaffeemaschine und den Schläuchen verbleiben 0,5 l Wasser. Nach Gebrauch nicht umkippen. Beachten Sie dies auch, wenn das Gerät Gefriertemperaturen ausgesetzt ist.**
- **Wenn das Gerät jemals entleert werden sollte, wiederholen Sie die oben genannten Vorbereitungs-schritte.**

Kaffee kochen

1. Legen Sie einen Papierfilter in den Filterkorb. Bitte stellen Sie zuvor sicher, dass der Filterträger bereits flach am Boden des Korbes aufliegt.
2. Geben Sie die erforderliche, abgemessene Menge gemahlene Kaffees in das Filterpapier und schieben Sie den Filterkorb in Position.
3. Stellen Sie die Thermoskanne auf die Basis unter dem Korb. Vergewissern Sie sich, dass der Deckel der Thermoskanne offen ist und der Rohr-/Tülleneinsatz aufgesetzt ist.
4. Verbinden Sie das Gerät mit der Stromquelle.
5. Schalten Sie den Hauptschalter ein. Die Kontrollleuchte für die untere Warmhalteplatte leuchtet.
6. Drücken Sie die Auto-Füll-Taste, um die automatische Befüllung zu starten.
7. Bei vollständiger Befüllung leuchtet die Kontrollleuchte „voll“ auf.
8. Drücken Sie die Brühtaste. Die Brühkontrollleuchte leuchtet auf und der heiße Kaffee beginnt, in die Thermoskanne zu laufen.



Hinweis: Während des Betriebs kann Dampf aus dem Gerät aufsteigen und es können laute Blasen Geräusche zu hören sein. Das ist völlig normal.

9. Nach Beendigung des Vorgangs erlischt die Brühkontrollleuchte



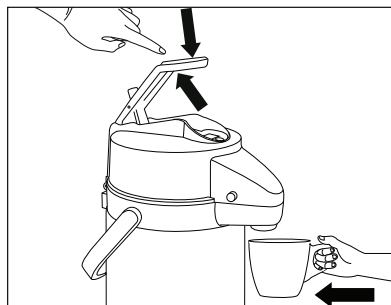
WARNUNG: Die Thermoskanne wird während des Betriebs heiß. Greifen Sie die Thermoskanne immer am Griff auf, um Verletzungen zu vermeiden.

10. Um das Gerät auszuschalten, drücken Sie den Netzschalter.
11. Entfernen Sie die Thermoskanne von der Basis. Schließen Sie den Deckel, um den Kaffee warm zu halten.
12. Entsorgen Sie die Kaffeereste und das Filterpapier aus dem Filterkorb.

Verwendung der Thermoskanne für die Ausgabe

Die isolierte Thermoskanne hat einen Durchfluss-Deckel, so dass der Kaffee direkt in den Behälter abgegeben wird, ohne Wärme zu verlieren. Der Thermoskannen-Deckel kann sicher verschlossen, was es ermöglicht, die Thermoskannen leicht herumzutragen, ohne dass das Risiko von Verschüttungen oder Abkühlung des Kaffees während des Transports besteht.

Sie können frischen Kaffee einfach dosieren, indem Sie den herunterklappbaren Metallpumpenhebel auf der Oberseite der Thermoskanne verwenden.



Reinigung, Pflege & Wartung

- **Schalten Sie das Gerät vor der Reinigung immer aus und trennen Sie es von der Stromversorgung.**
- Verwenden Sie Seifenwasser und ein feuchtes Tuch, um die Außenseite des Gerätes zu reinigen.
- Waschen Sie die Thermoskanne und den Filterkorb mit warmer Seifenlauge.
- Nach der Reinigung gründlich trocknen.

Entkalkung

In Regionen mit hartem Wasser kann sich nach längerem Gebrauch im Gerät Kalkablagerungen bilden. Um den besten Geschmack und eine verlängerte Lebensdauer des Gerätes zu gewährleisten, sollten Sie das Gerät regelmäßig entkalken. Es wird auch die Installation eines Wasserfiltersystems empfohlen.

BUFFALO empfiehlt, das Gerät alle 3 Monate oder häufiger zu entkalken. Zum Entkalken des Gerätes:

1. Gießen Sie eine Lösung aus Entkalker und Wasser in den Tank.



Verwenden Sie einen geeigneten Entkalker und befolgen Sie die Anweisungen des Herstellers auf dem Tank.

2. Schalten Sie den Netzschalter ein und drücken Sie die Brühtaste.
3. Schalten Sie das Gerät nach ca. 4 Minuten aus, damit die Entkalkungslösung durch das System fließt.
4. Schalten Sie das Gerät nach ca. 10 Minuten wieder ein. Lassen Sie den Tank entleeren.
5. Entsorgen Sie die in der Thermoskanne gesammelte Lösung.
6. Füllen Sie den Tank mit sauberem Wasser und schalten Sie das Gerät wieder ein, um das System auszuspülen und eventuelle Entkalkerrückstände zu entfernen. Entsorgen Sie das gesammelte Wasser und spülen Sie die Thermoskanne aus. Wiederholen Sie dies mit sauberem Wasser noch 2 Mal, um das Gerät gründlich auszuspülen.
7. Das Gerät ist nun betriebsbereit.



WICHTIG: Wenn Sie nicht skalieren oder warten, wird Ihre Garantie ungültig.

Fehlersuche

Störung	Vermutliche Ursache	Lösung
Das Gerät funktioniert nicht	Das Gerät ist nicht eingeschaltet	Prüfen, ob der Netzstecker in die Steckdose gesteckt wurde und das Gerät eingeschaltet ist
	Stecker und Kabel sind beschädigt	BUFFALO-Mitarbeiter oder qualifizierten Techniker kontaktieren
	Stromzufuhr	Netzstrom prüfen
	Überhitzungsschutz wurde aktiviert	Gerät zurücksetzen
Es läuft kein Kaffee aus dem Filterkorb	Kein Wasser im Wasserbehälter	Ausschalten und Wasserbehälter füllen
	Kaffee ist zu kompakt im Filter	Ausschalten, Kaffee im Filter auflockern und Gerät wieder einschalten
Laute Geräusche	Kein Wasser im Wasserbehälter	Ausschalten und Wasserbehälter füllen

Technische Spezifikationen

Modell	Spannung	Leistung	Stromstärke	Fassungsvermögen des Wasserbehälters	Abmessungen h x b x t mm	Gewicht
CW306	230-240V~ 50Hz	1900- 2100W	8,26A	2,2 L	565 x 205 x 380	7,4Kg

Elektroanschlüsse

Der Stecker muss in eine geeignete Steckdose gesteckt werden.

Das Gerät ist wie folgt verdrahtet:

- Stromführender Leiter (braun) an Klemme L
- Neutraleiter (blau) an Klemme N
- Erdleiter (grün/gelb) an Klemme E



Dieses Gerät muss geerdet sein.

Bei Fragen wenden Sie sich bitte an einen qualifizierten Elektriker.

Elektroisolierpunkte dürfen nicht blockiert werden. Bei einem Notstopp müssen diese Punkte jederzeit sofort zugänglich sein.

Konformität

Das WEEE-Logo an diesem Produkt oder in der Dokumentation weist darauf hin, dass das Produkt nicht mit dem normalen Hausmüll entsorgt werden darf. Um potenziellen Gesundheits- bzw. Umweltschäden vorzubeugen, muss das Produkt durch einen zugelassenen und umweltverträglichen Recyclingprozess entsorgt werden. Ausführliche Informationen zur korrekten Entsorgung dieses Produkts erhalten Sie von Ihrem Produktlieferanten oder der für die Müllentsorgung in Ihrer Region zuständige Behörde.



Alle BUFFALO-Produkte werden strengen Tests unterzogen, um die Einhaltung von Normen und Spezifikationen internationaler und nationaler Behörden und unabhängiger Organisationen zu gewährleisten.



BUFFALO-Produkte dürfen durch folgendes Symbol gekennzeichnet werden:

**Alle Rechte vorbehalten. Diese Anleitung darf ohne vorherige schriftliche Genehmigung von BUFFALO weder ganz noch teilweise in irgendeiner Form oder auf irgendeinem Wege - einschließlich elektronischer, mechanischer Verfahren, durch Fotokopieren, Aufnahme oder andere Verfahren - vervielfältigt oder übertragen werden.
Es werden alle Anstrengungen unternommen um sicherzustellen, dass alle Angaben bei der Drucklegung korrekt sind.
BUFFALO behält sich jedoch das Recht vor, Spezifikationen ohne Vorankündigung zu ändern.**

Suggerimenti per la sicurezza

- Posizionare su una superficie piana e stabile.
- L'installazione e le eventuali riparazioni devono venire eseguite da un agente/ tecnico qualificato. Non rimuovere i componenti o i pannelli di accesso dell'apparecchio.
- Verificare la conformità alle normative locali e nazionali di quanto segue:
 - Normativa antinfortunistica sul lavoro
 - Linee guida BS EN
 - Precauzioni antincendio
 - Normativa IEE sui circuiti elettrici
 - Norme di installazione
- NON usare getti/idropulitrici per pulire l'apparecchio.
- NON immergere l'apparecchio in acqua o in altri liquidi.
- Non riempire eccessivamente il serbatoio dell'acqua. (Quando è completamente riempito, la spia "pieno" si illumina.)
- Assicurarsi che il cavo di alimentazione non tocchi mai la piastra riscaldante.
- **NON toccare le superfici calde.**



- NON toccare la piastra riscaldante quando l'apparecchio è acceso.
- Essere SEMPRE presenti quando l'apparecchio è in funzione.
- NON rimuovere il cestello del filtro durante il processo di filtraggio.
- Non lasciare mai la caraffa di vetro vuota sulla piastra riscaldante quando la caffettiera è accesa. In caso contrario, la caraffa potrebbe essere soggetta a rotture.
- NON collocare su o vicino a superfici calde come piani cottura e piastre radianti o vicino a fiamme libere.
- Per esclusivo uso in ambienti chiusi.
- Spegner e scollegare l'alimentazione quando l'apparecchio non è in funzione.
- Non usare mai accessori non raccomandati dal fabbricante. Potrebbero rappresentare un rischio per la sicurezza dell'utente e danneggiare lo strumento. Usare solo parti e accessori originali.

- L'apparecchio deve essere utilizzato in conformità con le presenti istruzioni e da persone qualificate all'utilizzo.
- L'apparecchio non è destinato a essere utilizzato da persone (inclusi i bambini) con ridotte capacità fisiche, sensoriali o mentali, o prive della necessaria esperienza e conoscenza dell'apparecchio, che non abbiano ricevuto supervisione o istruzioni relative all'utilizzo dell'apparecchio dalle persone responsabili della loro sicurezza.
- I bambini vanno supervisionati per assicurarsi che non giochino con la presente apparecchiatura.
- Tenere lontano l'imballaggio dalla portata dei bambini. Smaltire l'imballaggio in conformità alle normative locali.
- Se danneggiato, il cavo di alimentazione deve venire sostituito da un agente BUFFALO o da un tecnico qualificato al fine di prevenire eventuali rischi.
- BUFFALO raccomanda che questo apparecchio venga periodicamente testato (almeno una volta all'anno) da una persona competente. I test dovrebbero includere, ma non solo: ispezione visiva, test di polarità, continuità di terra, continuità di isolamento e test funzionale.

Introduzione

Leggere con attenzione il presente manuale. La manutenzione e l'utilizzo corretti di questo apparecchio consentiranno di ottenere le massime prestazioni da questo prodotto BUFFALO.

Contenuto della confezione

La confezione contiene:

- Caffettiera a filtro BUFFALO
- Cestello filtrante
- Thermos 2,3Ltr
- Manuale di istruzioni

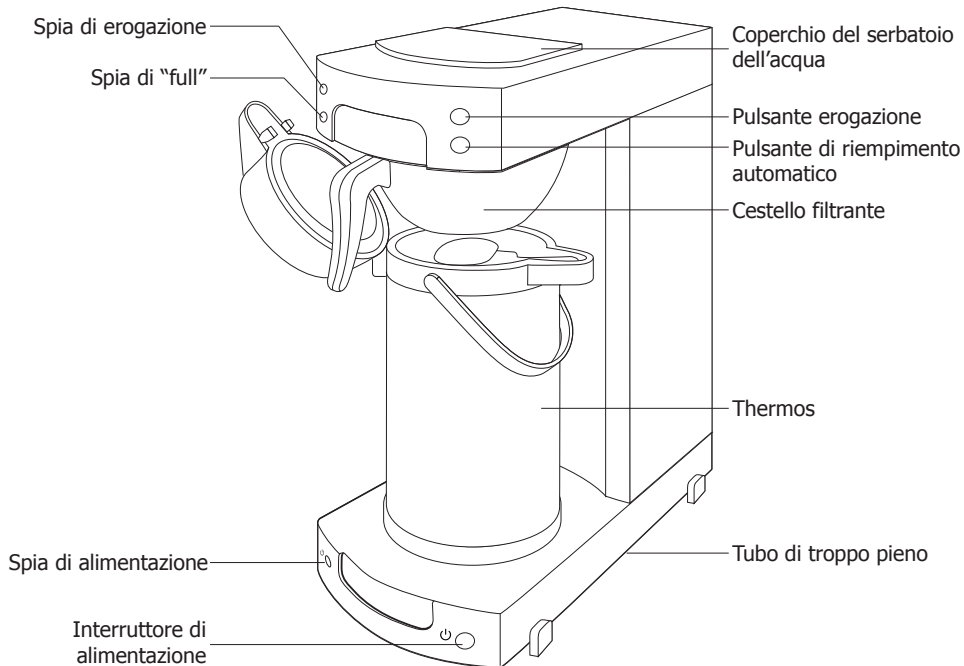
BUFFALO garantisce una qualità e un servizio impeccabili e assicura che al momento dell'imballaggio tutti i componenti forniti sono integralmente funzionanti e privi di difetti. Nel caso siano rilevati danni risultanti dal trasporto del prodotto, rivolgersi immediatamente al rivenditore BUFFALO locale.

Installazione

L'apparecchio non è adatto all'installazione in aree dove potrebbe essere utilizzato un getto d'acqua. Non posizionare la caffettiera su superfici in legno lucide poiché potrebbero causare dei danni.

1. Collegare il tubo di alimentazione in dotazione all'apparecchio e alla rete idrica.
2. Assicurarsi che la pressione dell'acqua dell'alimentazione idrica collegata sia compresa tra 20 e 90 PSI.
3. Si consiglia di utilizzare un rubinetto per isolare l'unità dall'alimentazione idrica per la manutenzione.

Funzionamento



Preparazione antecedente al primo utilizzo

BUFFALO consiglia di pulire l'apparecchio prima di utilizzarlo per la prima volta o se è rimasto inutilizzato per un lungo periodo di tempo.

Modalità di riempimento manuale	Modalità di riempimento automatico
<ol style="list-style-type: none"> 1. Far scorrere il cestello del filtro vuoto in posizione tra le due alette del cestello. 2. Posizionare il thermos sulla base sotto il cestello. Assicurarsi che il coperchio del thermos sia aperto e che l'inserto tubolare/beccuccio sia in posizione. 3. Collegare l'alimentazione elettrica. 4. Accendere l'interruttore di alimentazione. La spia di accensione si illumina. 	<ol style="list-style-type: none"> 5. Premere il pulsante di riempimento automatico per avviare il riempimento automatico.
<ol style="list-style-type: none"> 6. Quando è completamente riempito, la spia "pieno" si illumina. 7. Premere il tasto di erogazione. La spia dell'indicatore di erogazione si illumina e l'acqua calda inizierà a riempire il thermos. 	



- **Nota:** Per il riempimento manuale, assicurarsi di utilizzare una caraffa per caffè o una caraffa graduata per evitare di riempire eccessivamente. La quantità massima di acqua che il serbatoio può contenere è di 2,2 litri. Se viene versata troppa acqua, quella in eccesso viene scaricata attraverso il tubo di troppo pieno.
- **Nota:** Durante il funzionamento, potrebbe fuoriuscire del vapore dall'apparecchio e si potrebbero udire forti rumori di gorgogliamento. Questo è perfettamente normale.

8. Una volta finito, la spia di erogazione si spegnerà. Scartare l'acqua calda nel thermos.



AVVERTENZA: Il thermos si scalda durante il funzionamento. Utilizzare sempre la maniglia del thermos per evitare infortuni.

9. Ripetere i passaggi 1-8. L'apparecchio è ora pronto per l'uso.



Attenzione:

- **Nella caldaia e nei raccordi della caffettiera rimangono sempre circa 0,5l di acqua. Non inclinare dopo l'uso. Tenere presente questo aspetto quando l'apparecchio è soggetto a temperature di congelamento.**
- **Se l'apparecchio è mai stato scaricato, assicurarsi di ripetere i precedenti passaggi di preparazione.**

Preparazione del caffè

1. Collocare un filtro di carta all'interno del cestello del filtro. Precedentemente, assicurarsi che il supporto del filtro sia possa appiattirsi nella parte inferiore del cestello.
2. Misurare la quantità di caffè macinato necessaria nel filtro in carta. Quindi far scorrere il cestello del filtro in posizione.
3. Posizionare il thermos sulla base sotto il cestello. Assicurarsi che il coperchio del thermos sia aperto e che l'inserto tubolare/beccuccio sia in posizione.
4. Collegare l'alimentazione elettrica.
5. Accendere l'interruttore di alimentazione. La spia di accensione si illumina.
6. Premere il pulsante di riempimento automatico per avviare il riempimento automatico.
7. Quando è completamente riempito, la spia "pieno" si illumina.
8. Premere il tasto di erogazione. L'indicatore luminoso di erogazione si illumina e il caffè caldo inizierà a riempire il thermos.



Nota: Durante il funzionamento, il vapore potrebbe fuoriuscire dall'apparecchio e si possono sentire rumori forti di gorgogliamento. Questo è perfettamente normale.

9. Una volta terminato, la spia di erogazione si spegne.



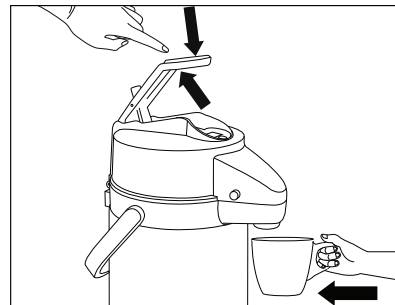
AVVERTENZA: Il thermos si scalda durante il funzionamento. Utilizzare sempre la maniglia del thermos per evitare infortuni.

10. Per spegnere l'apparecchio, premere l'interruttore di alimentazione.
11. Rimuovere il thermos dalla base. Chiudere il coperchio per mantenere il caffè caldo.
12. Eliminare i residui di caffè e il filtro in carta dal cestello del filtro.

Utilizzo del thermos per l'erogazione

Il thermos isolato ha un coperchio passante che permette di versare il caffè direttamente nel recipiente senza perdere calore. Il coperchio del thermos può essere chiuso saldamente per evitare il rischio di perdite o il raffreddamento del caffè durante il trasporto.

È possibile erogare facilmente il caffè utilizzando la leva della pompa in metallo ripiegabile sulla parte superiore del thermos.



Pulizia, cura e manutenzione

- **Spegnere sempre e scollegare l'apparecchio dall'alimentazione prima di pulirlo.**
- Utilizzare acqua saponata e un panno umido per pulire l'esterno dell'apparecchio.
- Lavare il thermos e il cestello del filtro con acqua calda e sapone.
- Asciugare accuratamente dopo la pulizia.

Rimozione del calcare

In aree con acqua dura, il calcare può accumularsi all'interno dell'apparecchio dopo un uso prolungato. Per un gusto ottimale e una durata prolungata dell'apparecchio, decalcificarlo regolarmente. Si raccomanda anche l'installazione di un sistema di filtrazione dell'acqua.

BUFFALO consiglia di decalcificare l'unità ogni 3 mesi o più frequentemente. Per decalcificare l'apparecchio:

1. Versare una soluzione di disincrostante e acqua nel serbatoio.



Utilizzare un disincrostante adatto e seguire le istruzioni del produttore riportate sul contenitore.

2. Accendere l'interruttore di alimentazione e premere il pulsante di erogazione.
3. Dopo circa 4 minuti spegnere l'apparecchio per consentire alla soluzione decalcificante di passare nel sistema.
4. Dopo circa 10 minuti riaccendere l'apparecchio. Lasciare che il serbatoio si svuoti.
5. Scartare la soluzione raccolta nel thermos.
6. Riempire il serbatoio con acqua pulita e riaccendere l'apparecchio per sciacquare il sistema e rimuovere eventuali residui di decalcificante. Eliminare l'acqua raccolta e risciacquare il thermos. Ripetere l'operazione con acqua pulita altre 2 volte per sciacquare.
7. L'apparecchio è ora pronto per l'uso.



IMPORTANTE: il mancato decalcificazione o la mancata manutenzione invaliderà la garanzia.

Risoluzione dei problemi

Guasto	Probabile causa	Azione
L'apparecchio non funziona	L'apparecchio non è acceso	Controllare che l'apparecchio sia correttamente collegato e acceso
	La presa e il cavo sono danneggiati	Rivolgersi a un tecnico qualificato o a un agente BUFFALO
	Alimentazione	Controllare l'alimentazione
	La protezione da surriscaldamento è attivata	Ripristinare l'apparecchio
Il caffè non scende dal cestello del filtro	Non è presente acqua nel serbatoio	Spegnere e riempire il serbatoio
	Il caffè è troppo compatto nel filtro	Spegnere, smuovere il caffè nel filtro e riprendere l'operazione
Dall'apparecchio proviene un forte rumore	Non è presente acqua nel serbatoio	Spegnere e riempire il serbatoio

Specifiche tecniche

Modello	Tensione	Alimentazio	Corrente	Capacità del serbatoio	Dimensioni h x l x p mm	Peso
CW306	230-240V~ 50Hz	1900-2100W	8,26A	2,2 L	565 x 205 x 380	7,4Kg

Cablaggi elettrici

La spina deve venire collegata a una presa di rete appropriata.

L'apparecchio ha i seguenti cablaggi:

- Filo sotto tensione (colore marrone) a terminale L
- Filo del neutro (colore blu) a terminale N
- Filo di terra (colore verde/giallo) a terminale E

Questa apparecchiatura deve essere collegata a terra.



In caso di dubbi, consultare un elettricista qualificato.

I punti di isolamento elettrico devono essere liberi da ostruzioni. In caso di emergenza, i punti devono essere facilmente raggiungibili qualora sia necessario scollegarli.

Conformità

Il logo WEEE riportato su questo prodotto o sulla relativa documentazione indica che il prodotto non può essere smaltito come normale rifiuto domestico. Per evitare possibili danni alla salute e/o all'ambiente, il prodotto deve venire smaltito utilizzando una procedura di riciclaggio approvata e sicura per l'ambiente. Per ulteriori informazioni su come smaltire in maniera corretta questo prodotto, contattare il fornitore del prodotto o l'ente locale responsabile per lo smaltimento dei rifiuti.



I componenti BUFFALO sono stati sottoposti a un rigoroso collaudo ai fini della conformità agli standard e alle specifiche normative previste dalle autorità internazionali, indipendenti e federali.



I prodotti BUFFALO sono autorizzati a esporre il seguente simbolo:

Tutti i diritti riservati. È vietata la riproduzione o la trasmissione in alcuna forma, elettronica, meccanica, mediante fotocopiatura o altro sistema di riproduzione, di qualsiasi parte delle presenti istruzioni senza la previa autorizzazione scritta di BUFFALO.

Le informazioni contenute sono corrette e accurate al momento della stampa, tuttavia BUFFALO si riserva il diritto di modificare le specifiche senza preavviso

Consejos de Seguridad

- Colóquela sobre una superficie plana, estable.
 - Un agente de servicio / técnico cualificado debería llevar a cabo la instalación y cualquier reparación si se precisa. No retire ningún componente ni panel de servicio de este producto.
 - Consulte las Normas Locales y Nacionales correspondientes a lo siguiente:
 - Legislación de Seguridad e Higiene en el Trabajo
 - Códigos de Práctica BS EN
 - Precauciones contra Incendios
 - Normativos de Cableado de la IEE
 - Normativas de Construcción
 - NO usar arandelas a chorros/ presión para limpiar el aparato.
 - NO sumergir el aparato en el agua.
 - NO llenar en exceso el depósito de agua. (Cuando esté completamente lleno, se encenderá una luz indicadora mostrando "full").
 - Asegúrese de que el cable de alimentación nunca toque la placa térmica.
 - **NO tocar las superficies calientes.**
- NO tocar la placa térmica cuando el aparato esté Encendido.
 - NO deje el aparato desatendido durante el funcionamiento.
 - NO saque la cesta del filtro durante el proceso de filtrado.
 - Nunca dejar la jarra vacía sobre la placa térmica cuando la cafetera esté encendida. De lo contrario, la jarra puede romperse.
 - NO colocar el aparato sobre o cerca de superficies calientes, como un fogón o arandelas luminosas, o cerca de llamas vivas.
 - Sólo adecuado para uso en interiores.
 - Desconoce y desenchufe siempre el aparato cuando no se esté utilizando.
 - Nunca utilice accesorios que no hayan sido recomendados por el fabricante. Podrían entrañar riesgos para la seguridad del usuario y provocar daños en el aparato. Utilice solo componentes y accesorios originales.



- Este aparato solo podrá ser utilizado siguiendo estas instrucciones y por personas debidamente formadas para hacerlo.
- Este aparato no debe ser utilizado por personas (niños incluidos) que tengan limitadas sus capacidades físicas, sensoriales o mentales o que no tengan experiencia y conocimientos, a menos que estén bajo la supervisión o hayan recibido instrucciones relativas al uso del aparato a cargo de una persona responsable de su seguridad.
- Para asegurarse de que los menores no juegan con el aparato, no los deje sin vigilancia.
- Mantenga el embalaje fuera del alcance de los niños. Deseche el embalaje de acuerdo con las normativas de las autoridades locales.
- Si el cable eléctrico resultada dañado, debe ser reemplazado por un técnico cualificado recomendado o un agente de BUFFALO para evitar cualquier riesgo.
- BUFFALO recomienda que este aparato debe ser periódicamente probado (al menos anualmente) por una Persona Competente. La prueba debe incluir, pero no debe estar limitado a: Inspección visual, Prueba de polaridad, Toma a tierra, continuidad de aislamiento y prueba Funcional.

Introducción

Tómese unos minutos para leer este manual. El correcto mantenimiento y manejo de esta máquina proporcionará el mejor funcionamiento posible de su producto BUFFALO.

Contenido del Conjunto

Se incluye lo siguiente:

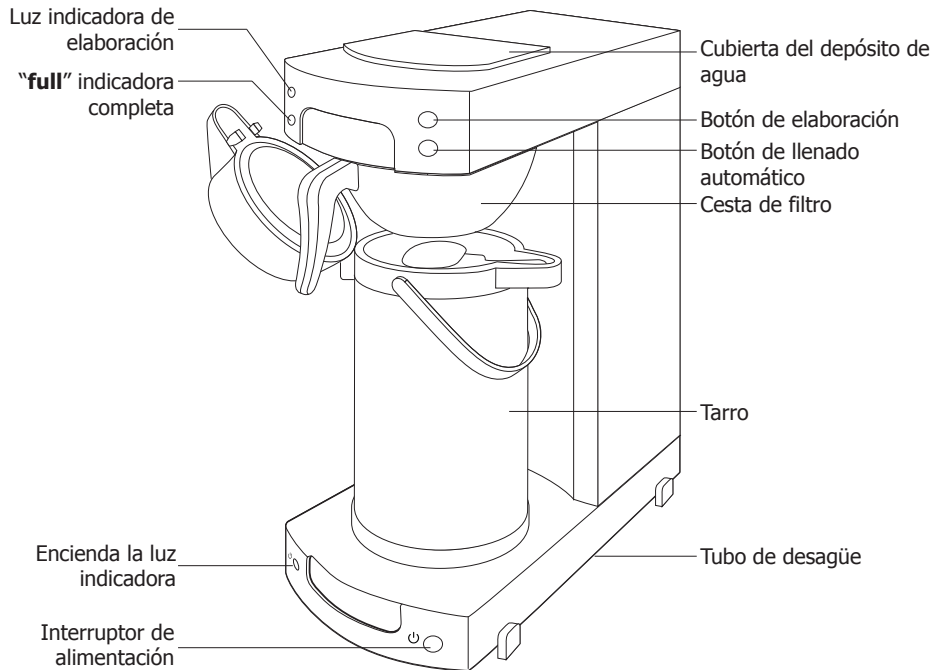
- Filtro de Cafetera Búfalo
- Cesta filtro
- Tarro de 2,3 Litros
- Manual de instrucciones

BUFFALO se enorgullece de su calidad y servicio y asegura que en el momento del embalaje, el contenido se suministró con plena funcionalidad y sin ningún defecto. Si encontrara algún daño resultante del transporte, póngase en contacto inmediatamente con su distribuidor BUFFALO.

Instalación

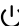
- El aparato no es adecuado para la instalación en áreas donde puedan haber chorros de agua.
 - No colocar la cafetera sobre una superficie de madera muy pulida, de lo contrario, el aparato podría dañarse.
1. Conectar la manguera de entrada suministrada al aparato y al suministro de agua de la red.
 2. Asegúrese de que la presión del agua del suministro de agua conectado esté entre 20 y 90 PSI.
 3. Se recomienda el uso de una llave de paso para aislar la unidad del suministro de agua para su mantenimiento.

Funcionamiento



Preparación antes del primer uso

BÚFALO recomienda que el aparato se encuentre muy limpio antes de usarlo por primera vez, o si el aparato no ha sido utilizado durante un largo período.

Modo de llenado manual	Modo de llenado automático
<ol style="list-style-type: none"> Deslizar la cesta de filtro vacía en posición entre las dos pestañas de la cesta. Colocar el tarro en la base debajo de la canasta. Asegúrese de que la tapa del tarro esté abierta y el inserto tubular/boquilla esté en su lugar. Conectar a la red eléctrica. Encender el interruptor de alimentación . La luz indicadora de encendido se ilumina. 	<ol style="list-style-type: none"> Presione el botón de llenado automático para iniciar el llenado automático.
<ol style="list-style-type: none"> 5. Llenar el depósito con agua fría. 	
<ol style="list-style-type: none"> 6. Cuando esté completamente lleno, la luz indicadora "LLENO" se iluminará. 7. Presione el botón de preparación. La luz indicadora de preparación se ilumina y el agua caliente comenzará a llenar el tarro. 	



- **Nota: Para llenarlo manualmente, asegúrese de usar una jarra de café o una jarra medidora para evitar el llenado excesivo. La cantidad máxima de agua que puede contener el depósito es de 2,2 litros. Si se llena demasiada agua, el exceso de agua se drenará a través del tubo de desagüe.**
- **Durante el funcionamiento, podría pasar que salga vapor del aparato y que se escuchen algunos ruidos de burbujas. Esto es perfectamente normal.**

8. Una vez finalizado, la luz indicadora de preparación se apagará. Deseche el agua caliente en el tarro.



ADVERTENCIA: El tarro se calienta durante el funcionamiento. Siempre levante el tarro por el asa para evitar lesiones.

9. Repita los pasos 1-8. El aparato ya está listo para ser usado.



Precaución:

- Hay 0,5 litros de agua restantes en las mangueras de la caldera y de la cafetera. No voltearlo después del uso. También asegúrese de tener en cuenta esto cuando el aparato esté sujeto a temperaturas altas.
- Si alguna vez se drena el aparato, asegúrese de repetir los pasos de preparación mencionados anteriormente.

Preparación de café

1. Colocar un filtro de papel dentro de la cesta del filtro. Antes de esto, asegúrese de que el soporte del filtro ya esté plano en la parte inferior de la cesta.
2. Asegurar la cantidad requerida de café molido en el papel de filtro. Luego deslice la cesta del filtro en su posición.
3. Luego colocar el tarro en la placa térmica inferior debajo de la cesta. Asegúrese de que la tapa del tarro esté abierta y que el inserto tubular/boquilla esté en su lugar.
4. Conectar a la red eléctrica.
5. Encienda el interruptor de alimentación . La luz indicadora de Encendido se ilumina.
6. Presionar el botón de llenado automático para iniciar el llenado automático.
7. Cuando esté completamente lleno, la luz indicadora "LLENO" se iluminará.
8. Presione el botón de preparación. La luz indicadora de preparación se ilumina y el café caliente comenzará a llenar el tarro.



Nota: Durante el funcionamiento, podría pasar que salga vapor del aparato y que se escuchen algunos ruidos de burbujas. Esto es perfectamente normal.

9. Una vez finalizado, la luz indicadora de preparación se apagará.



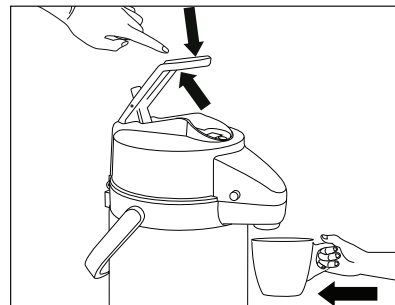
ADVERTENCIA: El tarro se calienta durante el funcionamiento. Siempre levante el tarro por el asa para evitar lesiones.

10. Para apagar el aparato, presione el interruptor de encendido .
11. Retire el tarro de la base. Cierre la tapa para mantener el café caliente.
12. Deseche los residuos de café y el papel filtro de la cesta del filtro.

Uso del tarro para dispensar

El tarro aislado tiene una tapa de colado para que el café se dispense directamente en el recipiente sin perder calor. La tapa del tarro se puede cerrar y transportar fácilmente a la acción sin riesgo de derrame o enfriamiento del café durante el transporte.

Puede dispensar café recién hecho fácilmente usando la palanca de bomba de metal plegable en la parte superior de la olla de aire.



Limpieza, Cuidado y Mantenimiento

- Siempre debe apagar y desconectar el aparato de la fuente de alimentación antes de limpiarlo.
- Use agua jabonosa y un paño húmedo para limpiar el exterior del aparato.
- Lave el tarro y la cesta del filtro con agua tibia y jabón.
- Luego debe secar bien el aparato después de limpiarlo.

Eliminación de la cal


En áreas de aguas duras, la cal puede acumularse dentro del aparato después de un uso prolongado. Para un mejor sabor y una vida útil prolongada del aparato, descállela regularmente. También se recomienda la instalación de un sistema de filtración de agua.

BÚFALO recomienda descalcificar su unidad cada 3 meses o con mayor frecuencia. Para descalcificar el aparato:

1. Vierta una solución de descalcificador y agua en el depósito.



Usar un descalcificador adecuado y siga las instrucciones del fabricante ubicado en el envase.

2. Encienda el Interruptor de Encendido  y Presione el botón de preparación.
3. Después de aproximadamente 4 minutos, Apague el aparato para permitir que la solución de descalcificación funcione a través del sistema.
4. Después de aproximadamente 10 minutos, vuelva a encender el aparato. Permita que el depósito se vacíe.
5. Desechar la solución recogida en el tarro.
6. Llenar el depósito con agua limpia y encender otra vez el aparato para limpiar el sistema y eliminar cualquier residuo. Desechar el agua recolectada y enjuague el tarro. Repetir el procedimiento con agua limpia 2 veces más para enjuagar.
7. El aparato ya está listo para ser usado.



IMPORTANTE: No descalcificar o mantener invalidará su garantía.

Resolución de problemas

Fallo	Probable Causa	Acción
El aparato no funciona	El aparato no está conectado	Compruebe que el aparato esté enchufado correctamente y conectado
	El enchufe y el cable están dañados	Llame a un técnico cualificado o a un agente de BUFFALO
	Suministro eléctrico	Compruebe el suministro eléctrico
	La protección contra sobrecalentamiento esta activada	Restablecer el Aparato
No sale café de la cesta del filtro	No hay agua en el depósito	Desconecte el aparato y llene el depósito
	El café es demasiado compacto dentro del filtro	Desconecte el aparato, descompacte el café dentro del filtro y reanude el funcionamiento
El aparato emite un fuerte ruido	No hay agua en el depósito	Desconecte el aparato y llene el depósito

Especificaciones Técnicas

Modelo	Tensión	Potencia	Corriente	Capacidad del depósito	Dimensiones a x a x p mm	Peso
CW306	230-240V~ 50Hz	1900- 2100W	8,26A	2,2 L	565 x 205 x 380	7,4Kg

Cableado Eléctrico

El enchufe tiene que conectarse a una toma eléctrica adecuada.

Este aparato está conectado de la forma siguiente:

- Cable cargado (de color marrón) al terminal marcado como L
- Cable neutro (de color azul) al terminal marcado como N
- Cable de tierra (de color verde / amarillo) al terminal marcado como E

Este aparato debe conectarse a una toma de tierra.



Si tiene alguna duda, consulte a un electricista cualificado.

Los puntos de aislamiento eléctrico deben mantenerse libres de cualquier obstrucción. En caso de precisarse una desconexión de emergencia, deben estar disponibles de forma inmediata.

Cumplimiento

El logotipo WEEE en este producto o su documentación indica que no debe eliminarse como un residuo doméstico. Para ayudar a prevenir posibles daños a la salud humana y/ o el medio ambiente, el producto debe eliminarse en un proceso de reciclaje aprobado y medioambientalmente seguro. Para obtener más información sobre cómo eliminar correctamente este producto, póngase en contacto con el proveedor del mismo o la autoridad local responsable de la eliminación de residuos en su zona.



Las piezas BUFFALO han pasado estrictas pruebas de productos para cumplir las especificaciones y normas reguladoras establecidas por las autoridades internacionales, independientes y federales.




Los productos BUFFALO han sido autorizados para llevar el símbolo siguiente:

Reservados todos los derechos. Puede estar prohibida la reproducción o transmisión en cualquier forma o por cualquier medio electrónico, mecánico, de fotocopiado, registro o de otro tipo, de cualquier parte de estas instrucciones sin la autorización previa y por escrito de BUFFALO.

Se ha hecho todo lo posible para garantizar que todos los datos son correctos en el momento de su publicación; sin embargo, BUFFALO se reserva el derecho a modificar las especificaciones sin que medie notificación previa.

Conselhos de segurança

- Colocar numa superfície plana e estável.
- Um agente de serviço/ técnico qualificado deverá efectuar a instalação e quaisquer reparações, caso necessário. Não retirar qualquer componente ou painéis de serviço deste produto.
- Consultar e cumprir os regulamentos locais e nacionais no que diz respeito à:
 - Legislação de saúde e segurança no local de trabalho
 - Códigos de trabalho
 - Prevenção de incêndios
 - Normas para sistemas eléctricos IEE
 - Código de construção
- NÃO use esguicho ou pressão de água para limpar a unidade.
- NÃO mergulhe a unidade em água.
- Não sobrecarregue o reservatório de água (Quando estiver cheio, o indicador de luz "full" será aceso).
- Certifique-se de que o cabo de alimentação nunca entre em contacto com a chapa.
- **NÃO toque em superfícies quentes.** 
- NÃO toque na chapa quando a unidade estiver ligada.
- NÃO deixar este aparelho trabalhando sem supervisão.
- NÃO retirar o recipiente do filtro durante o processo de filtragem.
- Nunca deixe a jarra de vidro vazia sob a chapa quando a máquina de café estiver ligada. Caso contrário a jarra estará sujeita a ser quebrada.
- NÃO coloque sob nem perto de superfícies quentes como fogão ou anéis radiantes ou perto de chama viva.
- Apenas adequado para uso doméstico.
- Ao não utilizar o aparelho, deve sempre desligar o mesmo e retirar a ficha da tomada.
- Nunca use acessórios que não sejam recomendados pelo fabricante. Podem pôr em risco a segurança do utilizador e podem danificar o aparelho. Use apenas peças e acessórios originais.

- Este aparelho deve ser utilizado apenas em conformidade com estas instruções e por pessoas com competência para o fazer.
- Este aparelho não está indicado para ser utilizado por pessoas (incluindo crianças) com capacidades físicas, sensoriais ou mentais limitadas, ou com falta de experiência e conhecimento, exceto sob supervisão de um responsável pela sua segurança.
- As crianças devem ser supervisionadas para assegurar que não brincam com o aparelho.
- Mantenha o material da embalagem fora do alcance de crianças. O material da embalagem é para ser deixado fora respeitando as regras das autoridades locais.
- A fim de evitar situações perigosas, a substituição dos cabos de alimentação danificados deve ser feita por um agente BUFFALO ou um técnico qualificado recomendado.
- A BUFFALO recomenda que esta unidade seja testada periodicamente (mínimo 1 vez por ano) por pessoas qualificadas. O teste deve incluir, porém não está limitado a: Inspeção visual, teste de polaridade, continuidade da terra, continuidade de isolamento e teste funcional.

Introdução

Por favor utilize o tempo necessário para ler atentamente este manual. Uma manutenção e utilização correcta deste aparelho permitem a melhor capacidade de funcionamento do seu produto BUFFALO.

Conteúdo da embalagem

A embalagem inclui o seguinte:

- Cafeteira de filtro BUFFALO
- Cesta de filtro
- Jarra de 2,3 litros
- Manual de instruções

A BUFFALO orgulha-se pelo serviço e a qualidade dos seus produtos e portanto verifica, durante a fase de embalagem, o estado funcional e o bom estado do conteúdo fornecido.

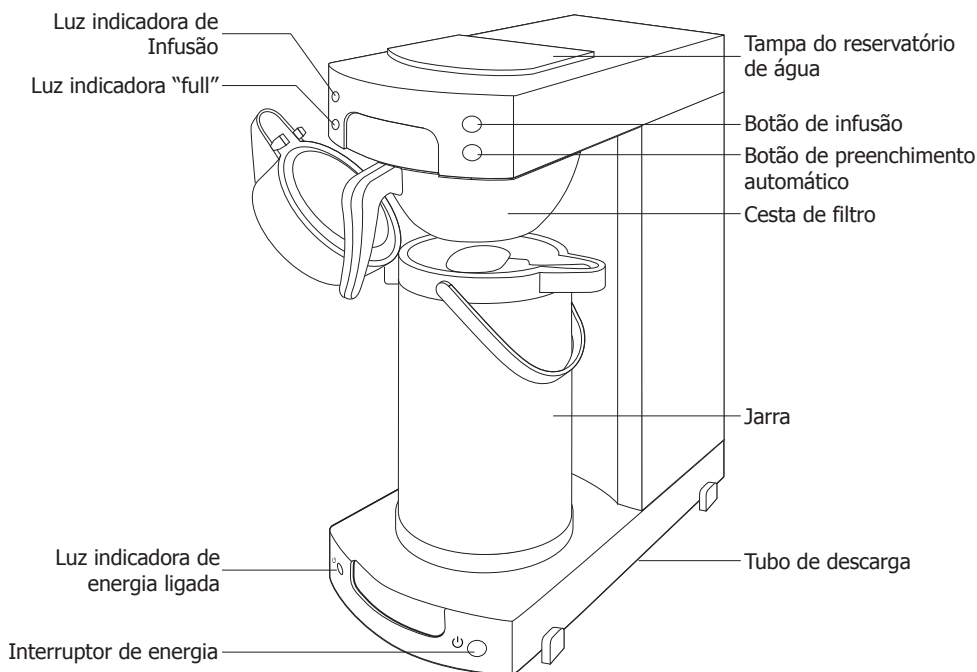
Quando confrontado com quaisquer danos provocados durante o transporte, contacte imediatamente o seu fornecedor BUFFALO.

Instalação

Não aconselha-se a instalação da unidade em áreas onde esguichos de água podem ser usados. Não coloque a cafeteira em superfícies de madeira altamente polidas, uma vez que danos possam ser feitos na superfície.

1. Ligue a mangueira de entrada fornecida na unidade e no abastecimento de água da rede.
2. Certifique-se de que a pressão da água do fornecimento de água conectado esteja entre 20 e 90 PSI.
3. O uso de uma torneira é recomendado para isolar a unidade do abastecimento de água para manutenção.

Operação



Preparos antes do primeiro uso

A BUFFALO recomenda que a unidade seja limpa antes do primeiro uso, ou também se a unidade não tenha sido usado por um longo período de tempo.

Modo de preenchimento manual	Modo de preenchimento automático
<ol style="list-style-type: none"> 1. Deslize a cesta vazia na posição entre as duas abas da cesta. 2. Posicione a jarra na base abaixo da cesta. Certificando-se de que a tampa da jarra esteja aberta e o tubo/bico esteja posicionado. 3. Conecte-o à fonte de alimentação principal. 4. Ligue o interruptor de energia para (ON). A luz indicadora de energia se acenderá. 	<ol style="list-style-type: none"> 5. Pressione o botão de preenchimento automático para iniciar o preenchimento automático.
<ol style="list-style-type: none"> 5. Preencha o reservatório com água resfriada. 	
<ol style="list-style-type: none"> 6. Quando totalmente preenchido o indicador de luz será aceso. 7. Pressione o botão de infusão. A luz indicadora da infusão acenderá e a jarra começará a ser preenchida com água quente. 	



- **Nota: Para uso manual, tenha certeza de usar uma jarra de café ou uma jarra de medição com a finalidade de evitar enchimento excessivo. O reservatório de água pode armazenar até 2.2 litros. Se for preenchido com muita água, o excesso de água será drenado através do tubo de descarga.**
- **Nota: Durante a operação, poderá visualizar-se a criação de vapor a partir da unidade, assim como escutar-se o barulho de água borbulhando. Estes fenômenos são perfeitamente normais.**

8. Uma vez encerrado, a luz indicadora de infusão será desligada. Descarte a água quente restante na jarra.
9. Uma vez encerrado, a luz indicadora de infusão será desligada. Descarte a água quente restante na jarra.



AVISO: A Jarra se tornará quente durante a operação. Sempre utilize a alça da jarra para evitar injúrias.

9. Repita os passos 1-8. A unidade agora está pronta para uso.



Cuidado:

- Há 0,5L de água restante na caldeira e nas mangueiras da cafeteira. Não vire após o uso. Certifique-se também de prestar atenção neste detalhe quando o aparelho estiver sujeito a temperaturas de congelamento.
- Se o aparelho estiver constantemente drenado, certifique-se de repetir as etapas de preparação acima.

A fazer café

1. Posicione um filtro de papel no interior do filtro da cesta. Antes de realizar o procedimento, certifique-se de que o suporte do filtro já esteja posicionado planamente no inferior da cesta.
2. Meça a quantidade necessária de café moído no filtro de papel e deslize a cesta de filtro para a posição.
3. Coloque a jarra no inferior da chapa e abaixo da cesta.
4. Preencha o reservatório com água resfriada.
5. Ligue o interruptor principal para (ON). A luz indicadora da chapa inferior será ligada.
6. Pressione o botão de infusão. A luz indicadora da infusão acenderá e a jarra começará a ser preenchida com água quente.
7. Quando estiver cheio, o indicador de luz "full" será aceso.
8. Pressione o botão de infusão. A luz indicadora da infusão acenderá e a jarra começará a ser preenchida com água quente.



Nota: Durante a operação, poderá visualizar-se a criação de vapor a partir da unidade, assim como escutar-se o barulho de água borbulhando. Estes fenómenos são perfeitamente normais.



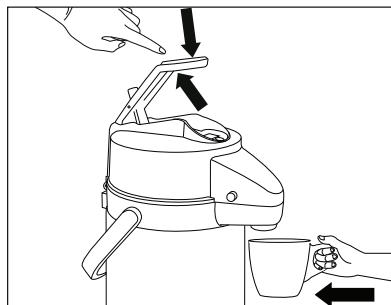
AVISO: A Jarra se tornará quente durante a operação. Sempre utilize a alça da jarra para evitar injúrias.

10. Para desligar a unidade, pressione o interruptor de energia.
11. Remova a jarra da base. Feche a tampa para manter o café aquecido.
12. Descarte os resíduos de café e o filtro de papel da cesta de filtro.

Usando a jarra para dispensar

A jarra isolada possui uma tampa de infusão para que o café seja distribuído directamente para o recipiente sem perder calor. A tampa da jarra pode ser fechada com segurança e facilmente transportada para sem qualquer risco de vazamento ou risco de que o café esfrie durante o transporte.

Você pode facilmente distribuir café fresco usando a alavanca da bomba de metal na parte superior da jarra.



Limpeza, cuidados & manutenção

- Sempre desligue e desconecte a unidade da fonte de energia antes de limpá-la
- Use água com sabão e pano húmido para limpar o exterior da unidade.
- Lave a jarra e a cesta de filtro com água quente e sabão.
- Seque bem após a limpeza.

Descalcificação


Em áreas com presença de água incomum o calcário pode acumular-se dentro do aparelho após uso prolongado. Para um melhor sabor e maior vida útil do aparelho, realize a descalcificação regularmente. A instalação de um sistema de filtragem de água também é recomendada.

A BUFFALO recomenda a descalcificação de sua unidade a cada 3 meses ou com mais frequência. Para descalcificar o unidade:

1. Despeje água e solução descalcificante no reservatório.



Use um descalcificador adequado e siga as instruções do fabricante no recipiente.

2. Ligue o interruptor de energia  e pressione o botão de infusão.
3. Após aproximadamente 4 minutos, desligue a unidade para permitir que a solução descalcificante trabalhe pelo sistema.
4. Após aproximadamente 10 minutos, ligue a unidade novamente. Deixe que o reservatório esvazie-se.
5. Elimine a solução colectada na jarra.
6. Preencha o reservatório com água limpa e ligue novamente o aparelho para lavar o sistema a fim de remover qualquer resíduo descalcificante. Descarte a água colectada e lave a jarra. Repita o processo 2 vezes com água limpa para expulsar fora todos os resíduos.
7. A unidade está agora pronta para uso.



IMPORTANTE: A não redução de escala ou manutenção invalidará sua garantia.

Resolução de problemas

Problema	Causa provável	A fazer
O aparelho não funciona	O aparelho não está ligado	Verifique a ligação correcta dos cabos e ligue o aparelho
	A ficha e o cabo estão danificados	Chame o agente da BUFFALO ou um técnico qualificado
	Fonte de alimentação	Verifique a fonte de alimentação
	A protecção contra superaquecimento está activada	Reiniciar a unidade
Não sai café do recipiente do filtro	Não há água no depósito	Desligue a máquina e enche o depósito com água
	O café está demasiado comprimido no filtro	Desligue a máquina, solte o café e continue
A máquina produz barulhos fortes	Não há água no depósito	Desligue a máquina e enche o depósito com água

Especificações técnicas

Modelo	Voltagem	Alimentação	Corrente	Capacidade do depósito	Dimensões a x l x p mm	Peso
CW306	230-240V~ 50Hz	1900-2100W	8,26A	2,2 L	565 x 205 x 380	7,4Kg

Cablagem eléctrica

Deve-se utilizar tomadas adequadas para ligar a ficha do aparelho.

O esquema de electricidade deste aparelho é o seguinte:

- Cabo eléctrico (castanho) para o terminal marcado L
- Cabo neutro (azul) para o terminal marcado N
- Cabo terra (verde/amarelo) para o terminal marcado com E

Este aparelho tem de estar ligado à terra.



Consulte um electricista qualificado em caso de dúvidas.

Os pontos eléctricos isolados devem ficar limpos de qualquer obstrução. Estes pontos têm que ser imediatamente acessíveis caso seja necessário desligar a electricidade.

Conformidade

O logótipo WEEE neste produto ou a sua documentação indicam que o produto não deve ser tratado como lixo doméstico. Para ajudar a prevenir possíveis danos para a saúde humana e/ou ambiente, o produto deve ser eliminado de acordo com um processo de reciclagem aprovado e seguro para o ambiente. Para mais informação sobre como eliminar este produto correctamente, contacte o fornecedor do mesmo ou as autoridades locais responsáveis pela eliminação de desperdícios na sua área.



As componentes BUFFALO foram submetidas a testes rigorosos a fim de cumprirem as normas e especificações legais determinadas pelas autoridades internacionais, independentes e nacionais.



Os produtos BUFFALO foram aprovados e trazem o seguinte símbolo:

Todos os direitos reservados. É proibida a reprodução electrónica ou mecânica, ou por qualquer outro meio copiar, guardar em meios digitais ou transmitir a terceiros estas instruções, seja parcialmente ou na sua totalidade, sem a autorização prévia de BUFFALO.

Nós nos esforçamos para que no dia de publicação deste manual todos os pormenores sejam correctos, no entanto, a BUFFALO tem o direito de alterar as especificações sem aviso prévio.

DECLARATION OF CONFORMITY

- Conformanceverklaring • Déclaration de conformité • Konformitätserklärung • Dichiarazione di conformità •
• Declaración de conformidad • Declaração de conformidade

Equipment Type • Uitrustingstype • Type d'équipement • Gerätetyp • Tipo di apparecchiatura • Tipo de equipo • Tipo de equipamento	Model • Modèle • Modell • Modello • Modelo • Malli
Filter Coffee Maker with Glass Jug Filter Coffee Maker with 2.3Ltr Airpot	CW305 (& -E) CW306 (& -E)
Application of Territory Legislation & Council Directives(s) Toepassing van Europese Richtlijn(en) • Application de la/des directive(s) du Conseil • Anwendbare EU-Richtlinie(n) • Applicazione delle Direttive • Aplicación de la(s) directiva(s) del consejo • Aplicação de directiva(s) do Conselho	Low Voltage Directive (LVD) - 2014/35/EU EN 60335-1:2012 +A11:2014 EN 60335-2-75:2004 +A1:2005 +A11:2006 +A2:2008 +A12:2010 EN 62233:2008 Electro-Magnetic Compatibility (EMC) Directive 2014/30/EU - recast of 2004/108/EC EN 55014-1:2017 EN 55014-2:2015 EN 61000-3-2:2014 EN 61000-3-3:2013 Restriction of Hazardous Substances Directive (RoHS) 2015/863 amending Annex II to Directive 2011/65/EU
Producer Name • Naam fabrikant • Nom du producteur • Name des Herstellers • Nome del produttore • Nombre del fabricante • Nome do fabricante	Buffalo

I, the undersigned, hereby declare that the equipment specified above conforms to the above Territory Legislation, Directive(s) and Standard(s).

Ik, de ondergetekende, verklaar hierbij dat de hierboven gespecificeerde uitrusting goedgekeurd is volgens de bovenstaande Richtlijn(en) en Standaard(en).

Je soussigné, confirme la conformité de l'équipement cité dans la présente à la / aux Directive(s) et Norme(s) ci-dessus

Ich, der/die Unterzeichnende, erkläre hiermit, dass das oben angegebene Gerät der/den oben angeführten Richtlinie(n) und Norm(en) entspricht.

Il sottoscritto dichiara che l'apparecchiatura di sopra specificata è conforme alle Direttive e agli Standard sopra riportati.

El abajo firmante declara por la presente que el equipo arriba especificado está en conformidad con la(s) directiva(s) y estándar(es) arriba mencionadas.

Eu, o abaixo-assinado, declaro que o equipamento anteriormente especificado está em conformidade com a(s) anterior(es) Directiva(s) e Norma(s)

Date • Data • Date • Datum • Data •
Fecha • Data

Signature • Handtekening • Signature
• Unterschrift Firma • Firma •
Assinatura

Full Name • Volledige naam • Nom et
prénom • Vollständiger Name • Nome
completo • Nombre completo • Nome
por extenso

Position • Functie • Fonction • Position
• Qualifica • Posición • Função

Producer Address • Adres fabrikant •
Adresse du producteur • Anschrift des
Herstellers • Indirizzo del produttore •
Dirección del fabricante • Morada do
fabricante

30th September 2020

DocuSigned by:

Ashley Hooper

B39382C9FD9C478...

Ashley Hooper

Technical & Quality Manager

Fourth Way,
Avonmouth,
Bristol,
BS11 8TB
United Kingdom

DocuSigned by:

Eoghan Donnellan

D352874F7FAB460...

Eoghan Donnellan

Commercial Manager/ Importer

42 North Point Business Park
New Mallow Road
Cork
Ireland





UK	+44 (0)845 146 2887
Eire	
NL	040 – 2628080
FR	01 60 34 28 80
BE-NL	0800-29129
BE-FR	0800-29229
DE	0800 – 1860806
IT	N/A
ES	901-100 133
PT	vendas@nisbets.pt



<http://www.buffalo-appliances.com/> 

CW306_ML_A5_v5_20210218