

Caterlite

Electric Slicer Instruction manual



| | | |
|------|------------------------------|----|
| (NL) | Vleessnijmachine | 7 |
| | Handleiding | |
| (FR) | Trancheuse de viandes | 12 |
| | Mode d'emploi | |
| (DE) | Fleischschneider | 17 |
| | Bedienungsanleitung | |

| | | |
|------|---------------------------|----|
| (IT) | Affettatrice | 22 |
| | Manuale di istruzioni | |
| (ES) | Cortadora de carne | 27 |
| | Manual de instrucciones | |
| (PT) | Fiambreira | 32 |
| | Manual de instruções | |

**Model • Modèle • Modell • Modello • Modelo • Malli:
GH489**

Safety Tips



THE ELECTRIC SLICER IS A HAZARDOUS APPLIANCE AND MUST ONLY BE USED BY TRAINED PERSONNEL IN ACCORDANCE WITH THESE INSTRUCTIONS

- Position on a flat, stable surface.
- A service agent/qualified technician should carry out installation and any repairs if required. Do not remove any components on this product.
- Consult Local and National Standards to comply with the following:
 - Health and Safety at Work Legislation
 - BS EN Codes of Practice
 - Fire Precautions
 - IEE Wiring Regulations
 - Building Regulations
- DO NOT place hands near the blade when in use. This can result in severe injury.
- DO NOT touch the blade edge.
- DO NOT remove food from the appliance until the blade has come to a complete stop.
- DO NOT immerse the appliance in water.
- DO NOT attempt to cut bones or frozen food. This can damage the blade.
- DO NOT operate the appliance for longer than 10 minutes at a time. Allow at least 5 minutes for the appliance to cool before using again.
- Always set the thickness knob to '0' when not in use.
- Always switch off and disconnect the power supply to the appliance when not in use.

- NEVER leave the appliance unattended when in use.
- This appliance must only be used in accordance with these instructions and by persons competent to do so.
- This appliance is not suitable for use by children.
- Keep all packaging away from children. Dispose of the packaging in accordance to the regulations of local authorities.
- If the power cord is damaged, it must be replaced by an Caterlite agent or a recommended qualified technician in order to avoid a hazard.
- This appliance is not intended for use by persons (including children) with reduced physical, sensory or mental capabilities, or lack of experience and knowledge, unless they have been given supervision or instruction concerning use of the appliance by a person responsible for their safety.
- Caterlite recommend that this appliance should be periodically tested (at least annually) by a Competent Person. Testing should include, but not be limited to: Visual Inspection, Polarity Test, Earth Continuity, Insulation Continuity and Functional Testing.
- Caterlite recommend that this product is connected to a circuit protected by an appropriate RCD (Residual Current Device).

Introduction

Please take a few moments to carefully read through this manual. Correct maintenance and operation of this machine will provide the best possible performance from your Caterlite product.

Pack Contents

The following is included:

- Caterlite slicer
- Grip handle
- Instruction manual
- Bread Blade

Caterlite prides itself on quality and service, ensuring that at the time of packaging the contents are supplied fully functional and free of damage.

Should you find any damage as a result of transit, please contact your Caterlite dealer immediately.

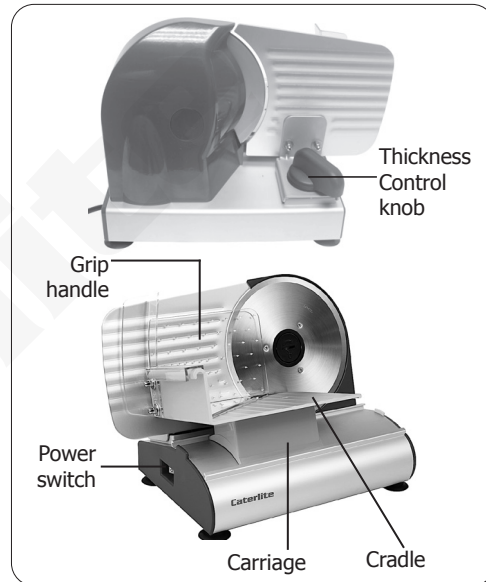
Operation

1. Connect the appliance to the power supply.
2. Set the thickness to the desired level by turning the Thickness control knob.
3. Place the Grip handle over cradle.
4. Place the food in the cradle and secure in place with the Grip handle.
5. Turn the power switch On [I].
6. Holding the pusher and grip handles, push the carriage backwards and forwards across the blade.



WARNING: NEVER use your hands to secure the food when slicing.

7. After slicing the desired amount turn Off the appliance [O].



WARNING: The blade continues to turn for a few seconds after switching off.



Note: Always disconnect the appliance from the mains power supply when not in use.

Cleaning, Care & Maintenance



Always turn off and disconnect the appliance from the power supply before cleaning.

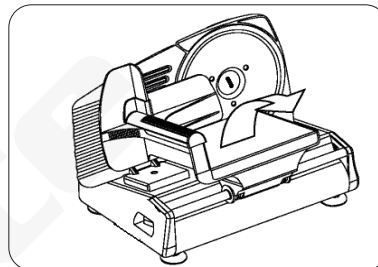
- Always use extreme care when handling the blade.
- Use soapy water and a damp cloth to clean the appliance.
- Clean the appliance regularly.
- Removable parts are NOT dishwasher safe.



Note: Caterlite recommend the appliance be cleaned thoroughly after each use.

Cleaning the Carriage and Food Grip

1. Disconnect the appliance from the power supply.
2. Lift the food grip from the cradle.
3. Tilt the cradle away from the appliance.
4. Wash with warm soapy water.
5. Dry thoroughly.



Cleaning / Changing the Blade

1. Disconnect the appliance from the power supply.
2. Push the carriage away from the blade.
3. Unscrew and remove the centre plastic cap securing the blade.
4. Carefully lift the blade from the appliance.
5. Wash the blade by wiping from the centre towards the edge.
6. Dry thoroughly.
7. Re-put the blade, ensuring the centre plastic cap is securely tightened.



Note: Caterlite recommend the use of cut-resistant or wire mesh gloves when cleaning the blade.

Cleaning Behind the Blade

- With the blade removed use a slightly damp cloth to clean the area behind the blade.
- Dry thoroughly before replacing the blade.

Troubleshooting

| Fault | Probable Cause | Solution |
|------------------------------------------------------|-----------------------------|--------------------------------------------------------|
| The unit is not working | The unit is not switched on | Check the unit is plugged in correctly and switched on |
| | Plug or lead is damaged | Call Caterlite agent or qualified technician |
| | Fuse in the plug has blown | Replace the plug fuse |
| | Power supply | Check power supply |
| The cradle does not move smoothly along the carriage | Food trapped beneath cradle | Tilt cradle and clean carriage |

Technical Specifications

| Model | Voltage | Power | Current | Slicing Thickness | Blade Diameter | Max. Slicing Width | Dimensions H x W x D mm | Weight |
|--------------|-----------|-------|---------|-------------------|----------------|--------------------|-------------------------|--------|
| GH489 | 230V 50Hz | 200W | 0.65A | 1-15 mm | 190mm | 175mm | 270 x 362 x 245 | 4.1kg |

UK

Electrical Wiring

This appliance is supplied with a 3 pin BS1363 plug and lead.

The plug is to be connected to a suitable mains socket.

This appliance is wired as follows:

- Live wire (coloured brown) to terminal marked L
- Neutral wire (coloured blue) to terminal marked N
- Earth wire (coloured green/yellow) to terminal marked E

This appliance must be earthed.



If in doubt consult a qualified electrician.

Electrical isolation points must be kept clear of any obstructions. In the event of any emergency disconnection being required they must be readily accessible.

Compliance

The WEEE logo on this product or its documentation indicates that the product must not be disposed of as household waste. To help prevent possible harm to human health and/or the environment, the product must be disposed of in an approved and environmentally safe recycling process. For further information on how to dispose of this product correctly, contact the product supplier, or the local authority responsible for waste disposal in your area.



Caterlite parts have undergone strict product testing in order to comply with regulatory standards and specifications set by international, independent, and federal authorities.

Caterlite products have been approved to carry the following symbol:



All rights reserved. No part of these instructions may be produced or transmitted in any form or by any means, electronic, mechanical, photocopying, recording or otherwise, without the prior written permission of Caterlite. Every effort is made to ensure all details are correct at the time of going to press, however, Caterlite reserves the right to change specifications without notice.

Veiligheidstips



DE SNIJMACHINE IS EEN GEVAARLIJK APPARAAT EN MAG UITSLUITEND DOOR HIERVOOR OPGELEID PERSONEEL EN IN OVEREENSTEMMING MET DEZE INSTRUCTIES WORDEN GEBRUIKT

- Plaatsen op een vlakke en stabiele ondergrond.
- De installatie en eventuele reparaties zijn door een servicetechnicus/vaktechnicus uit te voeren. Verwijder geen componenten of servicepanelen van dit product.
- Raadpleeg en volg de plaatselijke en nationale regelgeving op m.b.t. tot het volgende:
 - Wetgeving van gezondheid en veiligheid op de werkplaats
 - Werkregels
 - Brandpreventie
 - IEE bekabelingsnormen
 - Bouwverordeningen
- NIET de rand van het snijblad aanraken.
- Vlees NIET verwijderen zolang het snijblad nog niet volledig is gestopt.
- Dit apparaat NIET in water dompelen.
- GEEN botten of bevroren voedsel met dit apparaat snijden. Dit kan het snijblad beschadigen.
- Het apparaat niet langer dan 10 minuten continu gebruiken. Laat het apparaat tenminste 5 minuten afkoelen alvorens deze opnieuw te gebruiken.
- Wanneer u het apparaat niet gebruikt, zet dan altijd de dikteknoop op '0'.
- Schakel het apparaat altijd uit en haal de steker uit het stopcontact wanneer u het apparaat niet gebruikt.
- Dit apparaat is niet geschikt voor kinderen.

- Dit apparaat mag uitsluitend in overeenstemming met deze instructies en door hiervoor opgeleide personen worden gebruikt.
- Tijdens gebruik, NOOIT het apparaat zonder toezicht staan.
- Laat verpakkingsmateriaal niet binnen handbereik van kinderen. Verpakkingsmateriaal in overeenstemming met de regelgeving van de plaatselijke overheden als afval laten verwerken.
- Indien de stroomkabel beschadigd raakt, dient men deze door een Caterlite technicus of aanbevolen vaktechnicus te laten vervangen om gevaarlijke situaties te verhinderen.
- Dit apparaat is niet bedoeld voor gebruik door personen met lichamelijke, zintuiglijke of mentale beperkingen (inclusief kinderen) of door personen met gebrek aan ervaring of kennis, tenzij zij hierin worden begeleid of zijn opgeleid in het gebruik van het apparaat door een persoon, die verantwoordelijk is voor hun veiligheid.
- Caterlite beveelt aan dat dit apparaat periodiek (minstens jaarlijks) door een bevoegde persoon wordt getest. Tests moeten omvatten, maar zijn niet beperkt tot: visuele inspectie, polariteit, aardings continuïteit, isolatie continuïteit en functionele test.

Inleiding

Neem de tijd en lees deze handleiding aandachtig door. Een correct gebruik en onderhoud van deze machine waarborgt de beste prestatie van uw Caterlite product.

Verpakkingsinhoud

De verpakking bevat het volgende:

- Caterlite vleessnijmachine
- Griphendel
- Handleiding

Caterlite is trots op de haar productkwaliteit en dienstverlening en controleer de inhoud van de verpakkingen, tijdens de verpakkingsfase, op functionaliteit en schade.

Mocht u product door transport zijn beschadigd, neem dan onmiddellijk contact op met uw Caterlite dealer.

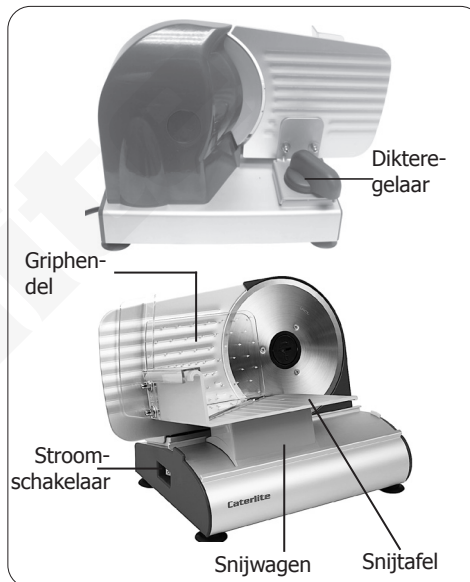
Bediening

1. Steek de steker van het apparaat in het stopcontact.
2. Draai de dikteregelaar om de gewenste vleesdikte te kiezen.
3. Plaats de griphen- del over de snijtafel.
4. Plaats het vlees in de houder en houd het met de griphen- del op zijn plaats.
5. Zet de stroom- schakelaar op On [I] (Aan).
6. Terwijl u de duw- en griphen- dels vasthoudt, duwt u de slede heen en weer langs het snijblad.



WAARSCHUWING: gebruik bij het snijden van het vlees **NOOIT** uw handen om het vlees op zijn plaats te houden.

7. Nadat u het gewenst aantal plakken heeft gesneden, zet u het apparaat uit [O].



WAARSCHUWING: na het uitschakelen van de machine blijft het snijblad nog enkele seconden doordraaien.



Opmerking: schakel de snijmachine altijd uit en haal de steker uit het stopcontact wanneer u het apparaat niet gebruikt.

Reiniging, zorg & onderhoud



Alvorens het apparaat te reinigen dient men altijd de stroomvoorziening uit te schakelen.

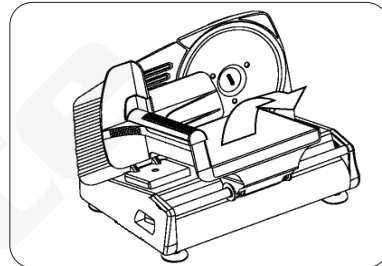
- Wees altijd uiterst voorzichtig bij de omgang met het snijblad.
- Gebruik zeepwater en een vochtige doek om het apparaat te reinigen.
- Reinig regelmatig de machine.
- Verwijderbare delen zijn NIET geschikt voor vaatwassers.

Snijwagen en aandrukhouter reinigen

1. Haal de steker van het apparaat uit het stopcontact.
2. Haal de aandrukhouter van de snijtafel.
3. Kantel de snijtafel weg van het apparaat.
4. Reinigen met warm zeepwater.
5. Zorgvuldig drogen.



Opmerking: haal regelmatig de metalen plaat van de snijtafel om de oppervlakte hieronder te reinigen.



Snijblad reinigen

1. Haal de steker van het apparaat uit het stopcontact.
2. Duw de snijwagen weg van het snijblad.
3. Draai het centrum plastic dop veiligstellen het mes.
4. Haal het snijblad voorzichtig van het apparaat.
5. Was het snijblad van het midden naar buiten.
6. Zorgvuldig drogen.
7. Plaats het snijblad en controleer of de schroeven goed zijn aangedraaid.



Opmerking: Caterlite raadt voor de reiniging van het snijblad het gebruik van snijbestendige of gaashandschoenen aan.

Reiniging achter het snijblad

- Nadat u het snijblad heeft verwijderd, maakt u met een licht vochtige doek het oppervlak achter het snijblad schoon.
- Het oppervlak goed droogmaken alvorens het snijblad opnieuw te bevestigen.

Oplossen van problemen

Indien er een storing van uw Caterlite product optreedt, dient u de onderstaande tabel te raadplegen alvorens contact op te nemen met uw Caterlite dealer of de Hulplijn te bellen.

| Probleem | Mogelijke oorzaak | Handeling |
|---------------------------------------------------|----------------------------------|-------------------------------------------------------------------------------------------------|
| Het apparaat werkt niet | Het apparaat staat uit | Controleer of de stroomkabel van het apparaat is aangesloten en of het apparaat is ingeschakeld |
| | Steker en kabel zijn beschadigd | Laat een Caterlite technicus of een vaktechnicus komen |
| | Stroomvoorziening | Controleer de stroomvoorziening |
| De snijtafel glijdt niet soepel over de snijwagen | Er zit voedsel vast de snijtafel | Kantel de snijtafel en reinig de snijwagen |

Technische specificaties

| Model | Voltage | Vermogen | Stroom | Plakdikte | Diameter snijblad | Max. plakbreedte | Afmetingen h x b x d mm | Gewicht |
|--------------|-----------|----------|--------|-----------|-------------------|------------------|-------------------------|---------|
| GH489 | 230V 50Hz | 200W | 0,65W | 1-15 mm | 190mm | 175mm | 270 x 362 x 245 | 4,1kg |

Elektrische bedrading

Men dient de steker op een geschikt stopcontact aan te sluiten.

De bedrading van dit apparaat is als volgt:

- Stroomkabel (bruin) naar de aansluitklem gemarkeerd met L
- Neutraalkabel (blauw) naar de aansluitklem gemarkeerd met N
- Aardekabel (groen/geel) naar de aansluitklem gemarkeerd met E

Dit apparaat moet worden geaard.



Bij twijfels raadpleeg een vakkundige elektricien.

De elektrische isolatiepunten mogen niet worden geblokkeerd. In geval van een nooduitschakeling moeten de isolatiepunten direct toegankelijk zijn.

Productconformiteit

Het WEEE-logo op dit product of bijbehorende documentatie geeft aan dat het product niet onder huisvuil valt en als zodanig ook niet mag worden verwerkt. Ter preventie van mogelijke gevaren voor de gezondheid van personen en/of voor het milieu, dient men dit product in overeenstemming met het voorgeschreven en milieuvriendelijke recyclingproces als afval te verwerken. Raadpleeg uw productleverancier of uw plaatselijk afvalverwerkingsbedrijf voor meer informatie over de juiste afvalverwerking van dit product.



De onderdelen van Caterlite producten hebben strenge producttesten ondergaan om te voldoen aan wettelijke regels en specificaties die door internationale, onafhankelijke en landelijke overheden worden voorgeschreven.



Caterlite producten zijn goedgekeurd en voorzien van het volgende symbool:

Alle rechten voorbehouden. Het is verboden om deze handleiding, hetzij volledig of gedeeltelijk, elektronisch of mechanisch te reproduceren, kopiëren, op opslagmedia op te slaan of op enigerlei wijze over te dragen, zonder voorafgaande goedkeuring van Caterlite.

Wij hebben er alles aan gedaan om er zeker van te zijn dat op publicatiedatum van de handleiding alle details correct zijn, desondanks, behoudt Caterlite het recht voor om specificaties zonder aankondiging te wijzigen.

Conseils de sécurité



LA TRANCHEUSE DE VIANDES EST UN APPAREIL DANGEREUX DONT L'UTILISATION DOIT ETRE RESERVEE AUX PERSONNELS FORMES EN LA MATIERE, QUI DEVRONT IMPERATIVEMENT SE CONFORMER A CES INSTRUCTIONS

- Placez l'appareil sur une surface plane, stable.
- L'installation et les éventuelles réparations doivent être confiées à un dépanneur / technicien qualifié.
- Ne retirez aucun composant ou cache de ce produit.
- Consultez les normes locales et nationales pour vous conformer aux :
 - lois sur l'hygiène et la sécurité au travail ;
 - codes de bonnes pratiques BS EN ;
 - précautions contre le risque d'incendie ;
 - réglementations sur les branchements électriques IEE ;
 - règlements sur la construction.
- NE PAS toucher au tranchant de la lame.
- NE PAS retirer les aliments de l'appareil avant l'arrêt complet de la lame.
- NE PAS immerger l'appareil.
- NE PAS essayer de couper des os ou des produits surgelés. Vous risqueriez d'endommager la lame.
- NE PAS utiliser l'appareil en continu pendant plus de 10 minutes. Laissez refroidir l'appareil pendant au moins cinq minutes avant de le réutiliser.
- Hors service, réglez toujours la molette de réglage de l'épaisseur sur '0'.
- N'oubliez jamais d'éteindre et de débrancher l'appareil hors service.

- Ne vous éloignez JAMAIS de l'appareil en service.
- L'utilisation de cet appareil est exclusivement réservée aux personnes formées en la matière et doit se conformer à ces instructions.
- Cet appareil n'a pas été conçu pour être utilisé par un enfant.
- Gardez les emballages hors de portée des enfants. Débarrassez-vous des emballages conformément aux règlements des autorités locales.
- Un cordon d'alimentation endommagé doit être remplacé par un agent Caterlite ou un technicien qualifié recommandé, pour éviter tout danger.
- Cet appareil n'a pas été conçu pour être utilisé par des personnes (enfants inclus) à capacités physiques, sensorielles ou mentales réduites ou ne disposant pas d'une expérience ou de connaissances suffisantes, à moins que lesdites personnes n'aient été formées ou instruites quant à son utilisation, par une personne responsable de leur sécurité.
- Caterlite recommande de faire tester régulièrement cet appareil (une fois par an au minimum) par une personne compétente. Le test devrait inclure, entre autres : inspection visuelle, test de polarité, la continuité de masse, test d'isolation et test de fonctionnement.

Introduction

Nous vous invitons à consacrer quelques instants à la lecture attentive de ce manuel. L'entretien et l'utilisation appropriés de cet appareil vous permettront de tirer le meilleur de votre produit Caterlite.

Contenu de l'emballage

Les éléments suivants vous sont fournis de série :

- Trancheuse de viandes Caterlite
- Poignée
- Mode d'emploi
- Lame de pain

Caterlite attache une grande importance à la qualité et au service et veille à fournir des produits en parfait état opérationnel, parfaitement intacts au moment de l'emballage.

Nous vous prions de contacter votre revendeur Caterlite immédiatement si vous constatez un dommage quelconque survenu pendant le transport du produit.

Functionnement

1. Branchez l'appareil à une prise secteur.
2. Réglez l'épaisseur souhaitée en tournant la molette de réglage d'épaisseur.



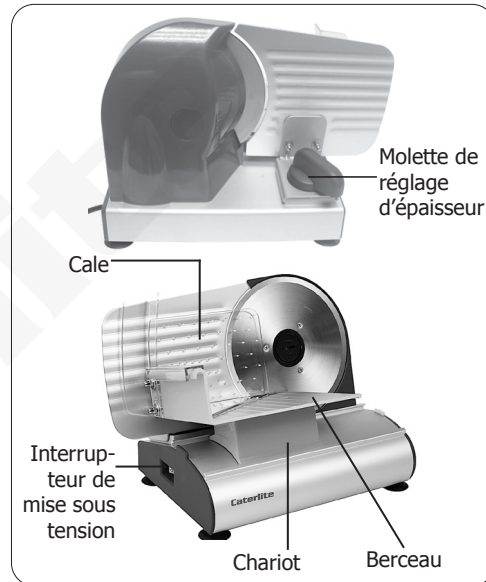
Remarque : Les réglages de la molette d'épaisseur ne correspondent pas à l'épaisseur des tranches exprimée en mm.

3. Placez le poussoir sur le berceau.
4. Placez la viande dans le berceau et calez-la à l'aide de la poignée de manipulation.
5. Mettez l'interrupteur de mise sous tension sur On [I].
6. En tenant les poignées du poussoir et de manipulation, imprimez un mouvement de va-et-vient au chariot, parallèlement à la lame.



AVERTISSEMENT : Ne vous servez JAMAIS de vos mains pour caler la viande en la tranchant.

7. Une fois le nombre de tranches voulu obtenu, mettez l'interrupteur de mise sous tension de l'appareil sur Off [O].



AVERTISSEMENT : La lame continue de tourner pendant quelques secondes après sollicitation de l'interrupteur d'arrêt.



Remarque : Débranchez toujours la trancheuse de viandes de l'alimentation secteur, hors service.

Nettoyage, entretien et maintenance



Veillez à toujours éteindre et débrancher l'appareil de la prise secteur avant de le nettoyer.

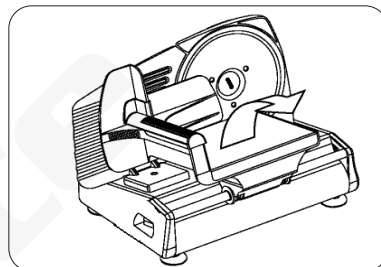
- Ne manipulez la lame qu'en prenant des précautions toutes particulières.
- Nettoyez l'appareil à l'aide d'un chiffon humide imbibé d'eau savonneuse.
- Nettoyez régulièrement l'appareil.
- Les pièces amovibles ne vont PAS au lave-vaisselle.

Nettoyage du chariot et de la cale

1. Débranchez l'appareil de la prise secteur.
2. Soulevez le pousoir du berceau.
3. Inclinez le berceau pour l'éloigner de l'appareil.
4. Nettoyez-le à l'eau tiède savonneuse.
5. Séchez-les minutieusement.



Remarque : Retirez régulièrement la base métallique du berceau en la faisant coulisser, pour pouvoir nettoyer dessous.



Nettoyage de la lame

1. Débranchez l'appareil de la prise secteur.
2. Éloignez le chariot de la lame.
3. Dévissez et retirez le bouchon en plastique de centre fixer la lame.
4. Soulevez précautionneusement la lame de l'appareil.
5. Lavez la lame en l'essuyant du centre vers le tranchant.
6. Séchez-la minutieusement.
7. Remontez la lame, en veillant à bien resserrer les trois vis.



Remarque : Caterlite recommande le port de gants de protection anti-coupure ou en treillis métallique pendant le lavage de la lame.

Nettoyer derrière la lame

- Une fois la lame démontée, nettoyez la zone située derrière la lame à l'aide d'un chiffon légèrement humide.
- Séchez minutieusement avant de remettre la lame.

Dépannage

Si votre appareil tombe en panne, procédez aux vérifications suivantes avant d'appeler notre service d'assistance téléphonique.

| Dysfonctionnement | Cause probable | Intervention |
|----------------------------------------------------------|---------------------------------------|------------------------------------------------------|
| L'appareil ne fonctionne pas | L'appareil n'est pas allumé | Vérifier que l'appareil est bien branché et allumé |
| | La prise et le cordon sont endommagés | Appeler un agent Caterlite ou un technicien qualifié |
| | Alimentation | Vérifier l'alimentation |
| Le berceau ne glisse pas uniformément le long du chariot | Aliments coincés sous le berceau | Inclinez le berceau et nettoyez le chariot |

Spécifications techniques

| Modèle | Tension | Puissance | Courant | Épaisseur des tranches | Diamètre de la lame | Largeur maximum de tranchage | Dimensions h x l x p mm | Poids |
|--------------|-----------|-----------|---------|------------------------|---------------------|------------------------------|-------------------------|-------|
| GH489 | 230V 50Hz | 200W | 0,65A | 1-15 mm | 190mm | 175mm | 270 x 362 x 245 | 4,1kg |

Raccordement électrique

La prise doit être reliée à la prise secteur qui convient.

Cet appareil est câblé comme suit :

- Fil conducteur (brun) à la borne marquée L
- Fil neutre (bleu) à la borne marquée N
- Fil de terre (vert / jaune) à la borne marquée E

Cet appareil doit être mis à la terre.



En cas de doute, consultez un électricien qualifié.

Les points d'isolation électrique doivent être libres de toute obstruction. En cas de débranchement requis en urgence, ils doivent être facilement accessibles..

Conformité

Le logo WEEE qui figure sur ce produit ou sa documentation indique qu'il ne doit pas être mis au rebut avec les ordures ménagères. Pour éviter qu'il ne présente un risque pour la santé humaine et / ou écologique, confiez la mise au rebut de ce produit à un site de recyclage agréé respectueux de l'environnement. Pour de plus amples détails sur la mise au rebut appropriée de ce produit, contactez le fournisseur du produit ou l'autorité responsable de l'enlèvement des ordures dans votre région.



Les pièces Caterlite ont été soumises à des tests rigoureux pour pouvoir être déclarées conformes aux normes et spécifications réglementaires définies par les autorités internationales, indépendantes et fédérales.



Les produits Caterlite ont été déclarés aptes à porter le symbole suivant :

Tous droits réservés. La production ou transmission, partielles ou intégrales, sous quelque forme que ce soit ou par n'importe quel moyen, tant électronique que mécanique, sous forme de photocopie, d'enregistrement ou autre de ce mode d'emploi sont interdites sans l'autorisation préalablement accordée par Caterlite.

Nous nous efforçons, par tous les moyens dont nous disposons, de faire en sorte que les détails contenus dans le présent mode d'emploi soient corrects en date d'impression. Toutefois, Caterlite se réserve le droit de changer les spécifications de ses produits sans préavis.

Sicherheitshinweise



DER FLEISCHSCHNEIDER IST EIN GEFÄHRLICHES GERÄT, DAS NUR VON GESCHULTEM PERSONAL GEMÄß DIESER ANLEITUNG VERWENDET WERDEN DARF

- Auf eine flache, stabile Fläche stellen.
- Alle erforderlichen Montage- und Reparaturarbeiten sollten von Wartungspersonal oder einem qualifizierten Techniker durchgeführt werden. Keine Bauteile oder Bedienflächen von diesem Produkt entfernen.
- Für folgende Normen und Vorschriften sind die lokalen und nationalen Normen heranzuziehen:
 - Arbeitsschutzvorschriften
 - BS EN Verhaltenspraktiken
 - Brandschutzvorschriften
 - IEE-Anschlussvorschriften
 - Bauvorschriften
- NICHT die Messerschneide berühren.
- KEINE Speisen aus dem Gerät nehmen, bis das Messer vollständig zum Stillstand gekommen ist.
- Gerät NICHT in Wasser eintauchen.
- NICHT versuchen, mit dem Gerät Knochen oder tiefgekühlte Nahrungsmittel zu schneiden. Das Messer könnte dadurch beschädigt werden.
- Das Gerät NICHT länger als jeweils 10 Minuten einschalten. Vor dem erneuten Benutzen das Gerät mindestens 5 Minuten abkühlen lassen.
- Wenn das Gerät nicht in Betrieb ist, den Schnittstärkeknopf stets auf „0“ stellen.
- Nach dem Gebrauch das Gerät stets ausschalten und den Netzstecker ziehen.

- Dieses Gerät darf nur gemäß dieser Anleitung und von kompetenten Personen genutzt oder bedient werden.
- Dieses Gerät ist nicht für den Gebrauch durch Kinder geeignet.
- Während des Gebrauchs das Gerät NIEMALS unbeaufsichtigt lassen.
- Verpackungsmaterial außerhalb der Reichweite von Kindern aufbewahren und gemäß den lokalen Vorschriften entsorgen.
- Aus Sicherheitsgründen muss ein beschädigtes Stromkabel von einem Caterlite-Mitarbeiter oder empfohlenen qualifizierten Elektriker erneuert werden.
- Dieses Gerät sollte nur dann von Personen (einschließlich Kindern) mit reduzierten körperlichen, sensorischen oder geistigen Fähigkeiten, mangelnder Erfahrung oder Kenntnissen verwendet werden, wenn sie von einer für ihre Sicherheit verantwortlichen Person im Gebrauch des Geräts geschult wurden bzw. ständig beaufsichtigt werden.
- Caterlite empfiehlt, dass dieses Gerät regelmäßig (wenigstens jährlich) von einem Fachmann überprüft wird. Die Überprüfung sollte beinhalten, ohne darauf beschränkt zu sein: Visuelle Überprüfung, Polaritätstest, Erdungskontinuität, Isolationskontinuität und Funktionalitätsprüfung.

Einführung

Bitte nehmen Sie sich einige Minuten Zeit und lesen Sie dieses Handbuch sorgfältig durch. Nur bei korrekter Wartung und vorschriftsgemäßem Betrieb kann Ihr Caterlite-Produkt optimale Leistung erzielen.

Lieferumfang

Folgende Teile befinden sich in der Verpackung:

- Caterlite-Fleischschneider
- Griff
- Bedienungsanleitung
- Brot Klinge

Caterlite ist stolz auf die hochwertige Qualität seiner Produkte und seinen erstklassigen Service. Wir stellen sicher, dass alle gelieferten Produkte zum Zeitpunkt der Verpackung voll funktionsfähig sind und sich in einwandfreiem Zustand befinden.

Sollten Sie Transportschäden feststellen, wenden Sie sich bitte unverzüglich an Ihren Caterlite-Händler.

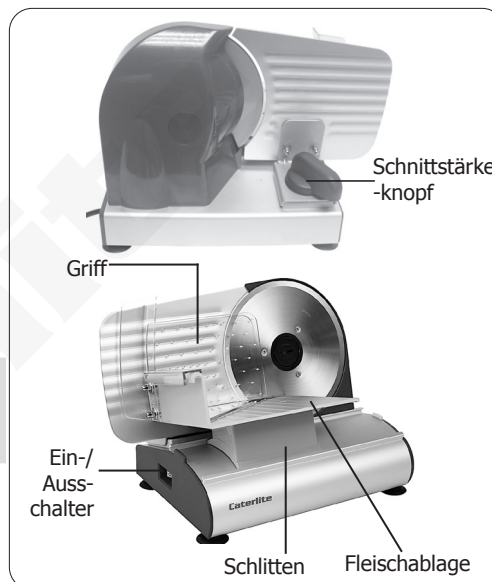
Betrieb

1. Das Gerät an den Netzstrom anschließen.
2. Die gewünschte Stärke einstellen. Dazu den Schnittstärkekнопf drehen.
3. Den Griff über die Fleischablage setzen.
4. Das Fleisch in die Fleischschale legen und mit dem Griff festklemmen.
5. Das Gerät einschalten [I].
6. Druckstange und Griff halten und dabei den Schlitten am Messer vorbei vor und zurück bewegen.



VORSICHT: Das Fleisch beim Schneiden NIEMALS mit den Händen festhalten.

7. Nach Schneiden der gewünschten Menge das Gerät ausschalten [O].



VORSICHT: Auch nach dem Ausschalten dreht sich das Messer noch einige Sekunden lang weiter.



Hinweis: Nach dem Gebrauch den Fleischschneider stets ausschalten und den Netzstecker ziehen.

Reinigung, Pflege und Wartung



Vor der Reinigung stets zunächst das Gerät abschalten und den Netzstecker ziehen.

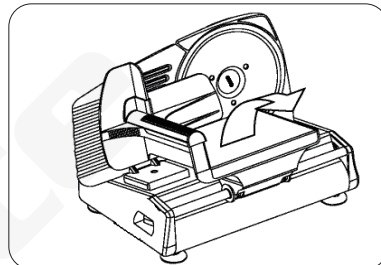
- Beim Umgang mit dem Messer stets größte Sorgfalt walten lassen.
- Das Gerät mit Seifenlauge und einem feuchten Tuch reinigen.
- Das Gerät regelmäßig reinigen.
- Die abnehmbaren Teile sind NICHT spülmaschinenfest.

Schlitten und Griff reinigen

1. Gerät ausschalten und den Netzstecker ziehen.
2. Griff von der Fleischablage abheben.
3. Die Fleischablage vom Gerät wegkippen.
4. Mit einer warmen Seifenlauge waschen.
5. Gründlich abtrocknen.



Hinweis: Die Metallbasis der Fleischablage regelmäßig durch Schieben abnehmen und den Bereich darunter reinigen.



Messer reinigen

1. Gerät ausschalten und den Netzstecker ziehen.
2. Den Schlitten vom Messer wegdrücken.
3. Lösen und entfernen sie das Zentrum kunststoffkappe sicherung der Klinge .
4. Das Messer vorsichtig abnehmen.
5. Zum Reinigen des Messers die Messerfläche von der Mitte nach außen abwischen.
6. Gründlich abtrocknen.
7. Das Messer wieder einsetzen. Dabei darauf achten, dass die drei Schrauben fest angezogen sind.



Hinweis: Caterlite empfiehlt beim Reinigen des Messers den Einsatz von schnittfesten Handschuhen oder von Schutzhandschuhen mit Metallmaschengewebe.

Hinter dem Messer reinigen

- Nach Abnehmen des Messers den Bereich dahinter mit einem leicht feuchten Tuch reinigen.
- Den Bereich vor Wiedereinsetzen des Messers gründlich trocknen.

Fehlersuche

| Störung | Vermutliche Ursache | Lösung |
|-------------------------------------------------------------------|-----------------------------------------------------|--------------------------------------------------------------------------------------------|
| Das Gerät funktioniert nicht | Das Gerät ist nicht eingeschaltet | Prüfen, ob der Netzstecker in die Steckdose gesteckt wurde und das Gerät eingeschaltet ist |
| | Stecker und Kabel sind beschädigt | Caterlite-Mitarbeiter oder qualifizierten Techniker kontaktieren |
| | Stromzufuhr | Netzstrom prüfen |
| Die Fleischablage gleitet nicht gleichmäßig den Schlitten entlang | Speisereste haben sich unter der Ablage festgesetzt | Die Fleischablage kippen und den Schlitten reinigen |

Technische Spezifikationen

| Modell | Spannung | Leistung | Stromstärke | Schnittstärke | Messerdurchmesser | Max. Schnittbreite | Abmessungen h x b x t mm | Gewicht |
|--------------|-----------|----------|-------------|---------------|-------------------|--------------------|--------------------------|---------|
| GH489 | 230V 50Hz | 200W | 0,65A | 1-15 mm | 190mm | 175mm | 270 x 362 x 245 | 4,1kg |

Elektroanschlüsse

Der Stecker muss in eine geeignete Steckdose gesteckt werden.

Das Gerät ist wie folgt verdrahtet:

- Stromführender Leiter (braun) an Klemme L
- Neutraleiter (blau) an Klemme N
- Erdleiter (grün/gelb) an Klemme E

Dieses Gerät muss geerdet sein.



Bei Fragen wenden Sie sich bitte an einen qualifizierten Elektriker.

Elektroisolierpunkte dürfen nicht blockiert werden. Bei einem Notstopp müssen diese Punkte jederzeit sofort zugänglich sein.

Konformität

Das WEEE-Logo an diesem Produkt oder in der Dokumentation weist darauf hin, dass das Produkt nicht mit dem normalen Hausmüll entsorgt werden darf. Um potenziellen Gesundheits- bzw. Umweltschäden vorzubeugen, muss das Produkt durch einen zugelassenen und umweltverträglichen Recyclingprozess entsorgt werden. Ausführliche Informationen zur korrekten Entsorgung dieses Produkts erhalten Sie von Ihrem Produktlieferanten oder der für die Müllentsorgung in Ihrer Region zuständige Behörde.



Alle Caterlite-Produkte werden strengen Tests unterzogen, um die Einhaltung von Normen und Spezifikationen internationaler und nationaler Behörden und unabhängiger Organisationen zu gewährleisten.



Caterlite-Produkte dürfen durch folgendes Symbol gekennzeichnet werden:

Alle Rechte vorbehalten. Diese Anleitung darf ohne vorherige schriftliche Genehmigung von Caterlite weder ganz noch teilweise in irgendeiner Form oder auf irgendeinem Wege - einschließlich elektronischer, mechanischer Verfahren, durch Fotokopieren, Aufnahme oder andere Verfahren - vervielfältigt oder übertragen werden. Es werden alle Anstrengungen unternommen um sicherzustellen, dass alle Angaben bei der Drucklegung korrekt sind. Caterlite behält sich jedoch das Recht vor, Spezifikationen ohne Vorankündigung zu ändern.

Suggerimenti per la sicurezza



**L'AFFETTATRICE È UN APPARECCHIO
PERICOLOSO E DEVE VENIRE UTILIZZATO
ESCLUSIVAMENTE DA PERSONALE ADDESTRATO
IN CONFORMITÀ CON LE SEGUENTI ISTRUZIONI**

- Posizionare su una superficie piana e stabile.
- L'installazione e le eventuali riparazioni devono venire eseguite da un agente/tecnico qualificato. Non rimuovere i componenti o i pannelli di accesso dell'apparecchio.
- Verificare la conformità alle normative locali e nazionali di quanto segue:
 - Normativa antinfortunistica sul lavoro
 - Linee guida BS EN
 - Precauzioni antincendio
 - Normativa IEE sui circuiti elettrici
 - Norme di installazione
- NON toccare il filo della lama.
- NON rimuovere il cibo dall'apparecchio fino a quando la lama non si arresta completamente.
- NON immergere l'apparecchio in acqua.
- NON tagliare ossa o cibo congelato. La lama può danneggiarsi.
- NON mettere in funzione l'apparecchio per più di 10 minuti per volta. Lasciare raffreddare l'apparecchio per almeno 5 minuti prima di utilizzarlo nuovamente.
- Impostare sempre la manopola di spessore affettamento su '0' quando l'apparecchio non viene utilizzato.
- Spegner e scollegare l'alimentazione quando l'apparecchio non è in funzione.

- L'apparecchio deve essere utilizzato in conformità con le presenti istruzioni e da persone qualificate all'utilizzo.
- L'apparecchio non è adatto all'utilizzo da parte di bambini.
- Sorvegliare SEMPRE l'apparecchio quando è in funzione.
- Tenere lontano l'imballaggio dalla portata dei bambini. Smaltire l'imballaggio in conformità alle normative locali.
- Se danneggiato, il cavo di alimentazione deve venire sostituito da un agente Caterlite o da un tecnico qualificato al fine di prevenire eventuali rischi.
- L'apparecchio non è destinato a essere utilizzato da persone (inclusi i bambini) con ridotte capacità fisiche, sensoriali o mentali, o prive della necessaria esperienza e conoscenza dell'apparecchio, che non abbiano ricevuto supervisione o istruzioni relative all'utilizzo dell'apparecchio dalle persone responsabili della loro sicurezza.
- Caterlite raccomanda che questo apparecchio venga periodicamente testato (almeno una volta all'anno) da una persona competente. I test dovrebbero includere, ma non solo: ispezione visiva, test di polarità, continuità di terra, continuità di isolamento e test funzionale.

Introduzione

Leggere con attenzione il presente manuale. La manutenzione e l'utilizzo corretti di questo apparecchio consentiranno di ottenere le massime prestazioni da questo prodotto Caterlite.

Contenuto della confezione

La confezione contiene:

- Affettatrice Caterlite
- Maniglia di bloccaggio
- Manuale di istruzioni
- Lama di pane

Caterlite garantisce una qualità e un servizio impeccabili e assicura che al momento dell'imballaggio tutti i componenti forniti sono integralmente funzionanti e privi di difetti.

Nel caso siano rilevati danni risultanti dal trasporto del prodotto, rivolgersi immediatamente al rivenditore Caterlite locale.

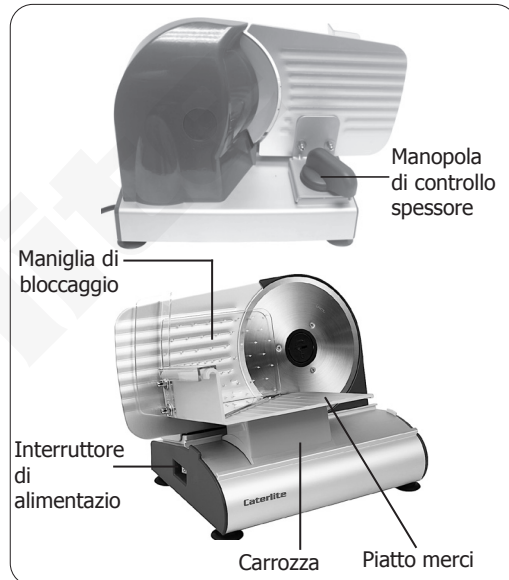
Funzionamento

1. Collegare l'apparecchio all'alimentazione.
2. Impostare lo spessore desiderato ruotando la manopola dello spessore.
3. Posizionare la maniglia di bloccaggio sul piatto merci.
4. Collocare la carne nel piatto merci e fissare in posizione con la maniglia di bloccaggio.
5. Accendere l'alimentazione [I].
6. Mantenendo la maniglia del pressamerce e la maniglia di bloccaggio, spingere il carrello avanti e indietro rispetto alla lama.



ATTENZIONE: non usare MAI le mani per mantenere ferma la carne durante l'affettamento.

7. Dopo avere affettato la quantità desiderata, spegnere l'apparecchio [O].



ATTENZIONE: dopo lo spegnimento dell'apparecchio la lama continua a ruotare per alcuni secondi.



Nota: quando l'affettatrice non è utilizzata, scollegarla sempre dall'alimentazione di rete.

Pulizia e manutenzione



Prima di eseguire la pulizia, spegnere e scollegare l'apparecchio dall'alimentazione.

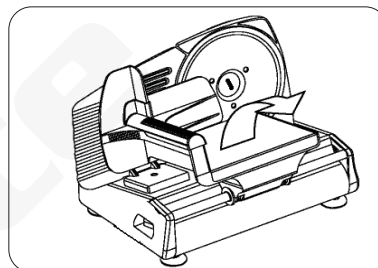
- Usare sempre la massima attenzione nel maneggiare la lama.
- Utilizzare acqua saponata e un panno umido per pulire l'apparecchio.
- Pulire regolarmente l'apparecchio.
- Le parti rimovibili non sono adatte al lavaggio in lavastoviglie.

Pulizia del carrello e della maniglia di bloccaggio cibi

1. Scollegare l'apparecchio dall'alimentazione.
2. Sollevare la maniglia di bloccaggio cibi dal piatto merci.
3. Inclinare il piatto merci allontanandolo dall'apparecchio.
4. Lavare con acqua saponata calda.
5. Asciugare completamente.



Nota: estrarre periodicamente la base in metallo del piatto merci e pulire l'area sottostante.



Pulizia della lama

1. Scollegare l'apparecchio dall'alimentazione.
2. Spingere il carrello allontanandolo dalla lama.
3. Svitare e rimuovere il tappo di plastica centro di fissaggio della lama.
4. Sollevare con attenzione la lama dall'apparecchio.
5. Lavare la lama pulendo dal centro verso il filo.
6. Asciugare completamente.
7. Riposizionare la lama, assicurandosi che le tre viti siano saldamente serrate.



Nota: per la pulizia della lama, Caterlite raccomanda l'utilizzo di guanti in maglia metallica o resistenti al taglio.

Pulizia dietro la lama

- Con la lama rimossa, utilizzare un panno leggermente inumidito per pulire l'area dietro la lama.
- Asciugare completamente prima di riposizionare la lama.

Risoluzione dei problemi

In caso di guasto dell'erogatore di bevande, controllare quanto segue prima di contattare l'assistenza telefonica.

| Guasto | Probabile causa | Azione |
|---------------------------------------------------------------------|--------------------------------------------|--------------------------------------------------------------------|
| L'apparecchio non funziona | L'apparecchio non è acceso | Controllare che l'apparecchio sia correttamente collegato e acceso |
| | La presa e il cavo sono danneggiati | Rivolgersi a un tecnico qualificato o a un agente Caterlite |
| | Alimentazione | Controllare l'alimentazione |
| Il piatto merci non si sposta in maniera uniforme lungo il carrello | Il cibo è incastrato sotto il piatto merci | Inclinare il piatto merci e pulire il carrello |

Specifiche tecniche

| Modello | Tensione | Alimentazione | Corrente | Spessore di affettamento | Diametro della lama | Larghezza max. di affettamento | Dimensioni h x l x p mm | Peso |
|---------|-----------|---------------|----------|--------------------------|---------------------|--------------------------------|-------------------------|-------|
| GH489 | 230V 50Hz | 200W | 0,65A | 1-15 mm | 190mm | 175mm | 270 x 362 x 245 | 4,1kg |

Cablaggi elettrici

La spina deve venire collegata a una presa di rete appropriata.

L'apparecchio ha i seguenti cablaggi.

- Filo sotto tensione (colore marrone) a terminale L
- Filo del neutro (colore blu) a terminale N
- Filo di terra (colore verde/giallo) a terminale E

Questa apparecchiatura deve essere collegata a terra.



In caso di dubbi, consultare un elettricista qualificato.

I punti di isolamento elettrico devono essere liberi da ostruzioni. In caso di emergenza, i punti devono essere facilmente raggiungibili qualora sia necessario scollegarli.

Conformità

Il logo WEEE riportato su questo prodotto o sulla relativa documentazione indica che il prodotto non può essere smaltito come normale rifiuto domestico. Per evitare possibili danni alla salute e/o all'ambiente, il prodotto deve venire smaltito utilizzando una procedura di riciclaggio approvata e sicura per l'ambiente. Per ulteriori informazioni su come smaltire in maniera corretta questo prodotto, contattare il fornitore del prodotto o l'ente locale responsabile per lo smaltimento dei rifiuti.



I componenti Caterlite sono stati sottoposti a un rigoroso collaudo ai fini della conformità agli standard e alle specifiche normative previste dalle autorità internazionali, indipendenti e federali.



I prodotti Caterlite sono autorizzati a esporre il seguente simbolo:

Tutti i diritti riservati. È vietata la riproduzione o la trasmissione in alcuna forma, elettronica, meccanica, mediante fotocopiatura o altro sistema di riproduzione, di qualsiasi parte delle presenti istruzioni senza la previa autorizzazione scritta di Caterlite.

Le informazioni contenute sono corrette e accurate al momento della stampa, tuttavia Caterlite si riserva il diritto di modificare le specifiche senza preavviso.

Consejos de Seguridad



LA CORTADORA DE CARNE ES UN APARATO PELIGROSO Y SÓLO DEBE UTILIZARLO PERSONAL FORMADO DE ACUERDO CON ESTAS INSTRUCCIONES

- Colóquela sobre una superficie plana, estable.
- Un agente de servicio / técnico cualificado debería llevar a cabo la instalación y cualquier reparación si se precisa. No retire ningún componente ni panel de servicio de este producto.
- Consulte las Normas Locales y Nacionales correspondientes a lo siguiente:
 - Legislación de Seguridad e Higiene en el Trabajo
 - Códigos de Práctica BS EN
 - Precauciones contra Incendios
 - Normativos de Cableado de la IEE
 - Normativas de Construcción
- NO toque el filo de la hoja.
- NO saque la comida del aparato hasta que la hoja se haya parado completamente.
- NO sumerja el aparato en agua.
- NO intente cortar huesos ni alimentos congelados. Esto puede dañar la hoja.
- NO utilice el aparato durante más de 10 minutos seguidos. Deje que el aparato se enfríe durante al menos 5 minutos antes de volver a usarlo.
- Ajuste el mando de grosor siempre a '0' cuando no esté usando el aparato.
- Desconoce y desenchufe siempre el aparato cuando no se esté utilizando.

- Este aparato solo podrá ser utilizado siguiendo estas instrucciones y por personas debidamente formadas para hacerlo.
- Este aparato no es apto para niños.
- No deje NUNCA el aparato desatendido cuando se esté utilizando.
- Mantenga el embalaje fuera del alcance de los niños. Deseche el embalaje de acuerdo con las normativas de las autoridades locales.
- Si el cable eléctrico resultada dañado, debe ser reemplazado por un técnico cualificado recomendado o un agente de Caterlite para evitar cualquier riesgo.
- Este aparato no debe ser utilizado por personas (niños incluidos) que tengan limitadas sus capacidades físicas, sensoriales o mentales o que no tengan experiencia y conocimientos, a menos que estén bajo la supervisión o hayan recibido instrucciones relativas al uso del aparato a cargo de una persona responsable de su seguridad
- Caterlite recomienda que este aparato debe ser periódicamente probado (al menos anualmente) por una Persona Competente. La prueba debe incluir, pero no debe estar limitado a: Inspección visual, Prueba de polaridad, Toma a tierra, continuidad de aislamiento y prueba Funcional.

Introducción

Tómese unos minutos para leer este manual. El correcto mantenimiento y manejo de esta máquina proporcionará el mejor funcionamiento posible de su producto Caterlite.

Contenido del Conjunto

Se incluye lo siguiente:

- Máquina de cortar carne Caterlite
- Asidero de sujeción
- Manual de instrucciones
- hoja de pan

Caterlite se enorgullece de su calidad y servicio y asegura que en el momento del embalaje, el contenido se suministró con plena funcionalidad y sin ningún defecto.

Si encontrara algún daño resultante del transporte, póngase en contacto inmediatamente con su distribuidor Caterlite.

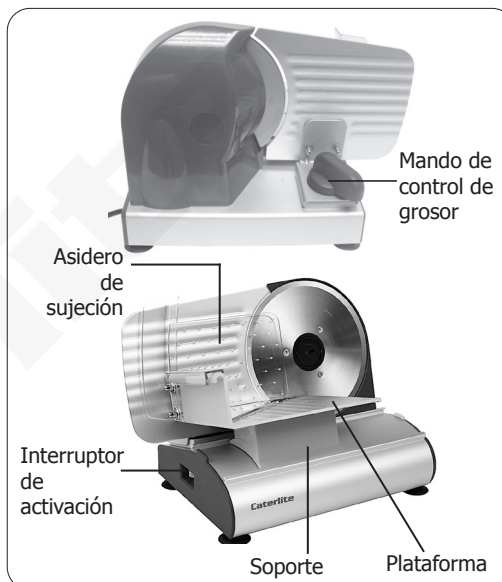
Funcionamiento

1. Conecte el aparato al suministro eléctrico.
2. Ajuste el grosor al nivel deseado haciendo girar el mando de grosor.
3. Coloque el asidero de sujeción encima de la plataforma.
4. Ponga la carne en la plataforma y fíjela en su lugar con el asidero de fijación.
5. Conecte la alimentación (On) [I].
6. Sujetando el asidero de empuje y el de fijación, empuje el soporte hacia atrás y hacia delante a través de la hoja.



ADVERTENCIA: no utilice NUNCA las manos para fijar la carne al cortarla.

7. Cuando tenga las lonchas que desee, apague el aparato (Off) [O].



ADVERTENCIA: La hoja sigue girando unos cuantos segundos tras desconectarla.



Nota: desconecte siempre la cortadora de carne del suministro eléctrico principal cuando no se esté utilizando.

Limpieza, Cuidado y Mantenimiento



Desconecte el aparato y desenchúfelo del suministro eléctrico siempre antes de llevar a cabo la limpieza.

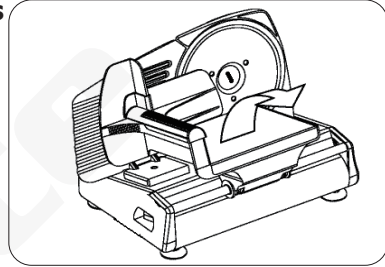
- Tenga siempre mucho cuidado al manipular la hoja.
- Utilice agua con jabón y un paño húmedo para limpiar el aparato.
- Limpie el aparato regularmente.
- Las partes desmontables NO se pueden lavar en el lavavajillas.

Limpeza del soporte y el asidero de alimentos

1. Desenchufe el aparato del suministro eléctrico.
2. Suba el asidero de alimentos con respecto a la plataforma.
3. Separe la plataforma del aparato.
4. Lávela con agua caliente jabonosa.
5. Séquelo bien.



Nota: retire periódicamente la base metálica de la plataforma y límpiela por debajo.



Limpeza de la hoja

1. Desenchufe el aparato del suministro eléctrico.
2. Separe el soporte de la hoja.
3. Desenrosque y retire la tapa de plástico central que fija la cuchilla.
4. Eleve con cuidado la hoja con respecto al aparato.
5. Limpie la hoja frotando desde el centro hacia el filo.
6. Séquelo bien.
7. Vuelva a colocar la hoja asegurándose de que los tres tornillos estén bien apretados.



Nota: Caterlite recomienda el uso de guantes de malla metálica o resistentes a los cortes al limpiar la hoja.

Limpeza por detrás de la hoja

- Con la hoja retirada, utilice un trapo ligeramente humedecido para limpiar la zona de detrás de la hoja.
- Séquela bien antes de volver a colocar la hoja.

Resolución de problemas

Si su aparato sufre un fallo, compruebe estos puntos antes de llamar al teléfono de asistencia.

| Fallo | Probable Causa | Acción |
|---------------------------------------------------------------|----------------------------------------|-------------------------------------------------------------------|
| El aparato no funciona | El aparato no está conectado | Compruebe que el aparato esté enchufado correctamente y conectado |
| | El enchufe y el cable están dañados | Llame a un técnico cualificado o a un agente de Caterlite |
| | Suministro eléctrico | Compruebe el suministro eléctrico |
| La plataforma no se mueve con suavidad a lo largo del soporte | Hay comida por detrás de la plataforma | Retire la plataforma y limpie el soporte |

Especificaciones Técnicas

| Modelo | Tensión | Potencia | Corriente | Grosor de corte | Diámetro de la hoja | Anchura de corte máxima | Dimensiones a x a x p mm | Peso |
|--------------|-----------|----------|-----------|-----------------|---------------------|-------------------------|--------------------------|-------|
| GH489 | 230V 50Hz | 200W | 0,65A | 1-15 mm | 190mm | 175mm | 270 x 362 x 245 | 4,1kg |

Cableado Eléctrico

El enchufe tiene que conectarse a una toma eléctrica adecuada.

Este aparato está conectado de la forma siguiente:

- Cable cargado (de color marrón) al terminal marcado como L
- Cable neutro (de color azul) al terminal marcado como N
- Cable de tierra (de color verde / amarillo) al terminal marcado como E

Este aparato debe conectarse a una toma de tierra.



Si tiene alguna duda, consulte a un electricista cualificado.

Los puntos de aislamiento eléctrico deben mantenerse libres de cualquier obstrucción. En caso de precisarse una desconexión de emergencia, deben estar disponibles de forma inmediata..

Cumplimiento

El logotipo WEEE en este producto o su documentación indica que no debe eliminarse como un residuo doméstico. Para ayudar a prevenir posibles daños a la salud humana y/ o el medio ambiente, el producto debe eliminarse en un proceso de reciclaje aprobado y medioambientalmente seguro. Para obtener más información sobre cómo eliminar correctamente este producto, póngase en contacto con el proveedor del mismo o la autoridad local responsable de la eliminación de residuos en su zona.



Las piezas Caterlite han pasado estrictas pruebas de productos para cumplir las especificaciones y normas reguladoras establecidas por las autoridades internacionales, independientes y federales.



Los productos Caterlite han sido autorizados para llevar el símbolo siguiente:

Reservados todos los derechos. Puede estar prohibida la reproducción o transmisión en cualquier forma o por cualquier medio electrónico, mecánico, de fotocopiado, registro o de otro tipo, de cualquier parte de estas instrucciones sin la autorización previa y por escrito de Caterlite.

Se ha hecho todo lo posible para garantizar que todos los datos son correctos en el momento de su publicación; sin embargo, Caterlite se reserva el derecho a modificar las especificaciones sin que medie notificación previa.

Conselhos de segurança



ESTA FIAMBREIRA É UM APARELHO PERIGOSO E SÓ DEVE SER UTILIZADO POR PESSOAL QUALIFICADO E EM CONFORMIDADE COM ESTAS INSTRUÇÕES

- Colocar numa superfície plana e estável.
- Um agente de serviço/técnico qualificado deverá efectuar a instalação e quaisquer reparações, caso necessário. Não retirar qualquer componente ou painéis de serviço deste produto.
- Consultar e cumprir os regulamentos locais e nacionais no que diz respeito à:
 - Legislação de saúde e segurança no local de trabalho
 - Códigos de trabalho
 - Prevenção de incêndios
 - Normas para sistemas eléctricos IEE
 - Código de construção
- NÃO tocar a lâmina circular.
- NÃO retirar os alimentos do aparelho com a lâmina circular em movimento.
- NÃO colocar este aparelho em água.
- NÃO tente cortar ossos ou comida congelada. Isso pode danificar a lâmina.
- NÃO utilize o aparelho durante mais de 10 minutos de cada vez. Deixe o aparelho arrefecer durante cerca de 5 minutos antes de o utilizar de novo.
- Rode sempre o botão de espessura até à posição '0' quando não estiver a utilizar o aparelho.
- Retire a ficha da tomada quando o aparelho não estiver em utilização.

- Este aparelho deve ser utilizado apenas em conformidade com estas instruções e por pessoas com competência para o fazer.
- Este aparelho não é adequado para ser utilizado por crianças.
- NUNCA deixe o aparelho sem supervisão.
- Ao não utilizar o aparelho, deve sempre desligar o mesmo e retirar a ficha da tomada. Mantenha o material da embalagem fora do alcance de crianças. O material da embalagem é para ser deixado fora respeitando as regras das autoridades locais.
- A fim de evitar situações perigosas, a substituição dos cabos de alimentação danificados deve ser feita por um agente Caterlite ou um técnico qualificado recomendado.
- Este aparelho não se destina a ser utilizado por pessoas (incluindo crianças) com capacidades físicas, mentais ou sensoriais reduzidas ou com falta de experiência e conhecimentos, a menos que estejam sob supervisão ou tenham recebido instruções relativas à utilização do aparelho por parte de uma pessoa responsável pela sua segurança.
- A Caterlite recomenda que esta unidade seja testada periodicamente (mínimo 1 vez por ano) por pessoas qualificadas. O teste deve incluir, porém não está limitado a: Inspeção visual, teste de polaridade, continuidade da terra, continuidade de isolamento e teste funcional.

Introdução

Por favor utilize o tempo necessário para ler atentamente este manual. Uma manutenção e utilização correcta deste aparelho permitem a melhor capacidade de funcionamento do seu produto Caterlite.

Conteúdo da embalagem

A embalagem inclui o seguinte:

- Caterlite fiambreira
- Tenaz
- Manual de instruções
- Lamina de pão

A Caterlite orgulha-se pelo serviço e a qualidade dos seus produtos e portanto verifica, durante a fase de embalagem, o estado funcional e o bom estado do conteúdo fornecido.

Quando confrontado com quaisquer danos provocados durante o transporte, contacte imediatamente o seu fornecedor Caterlite.

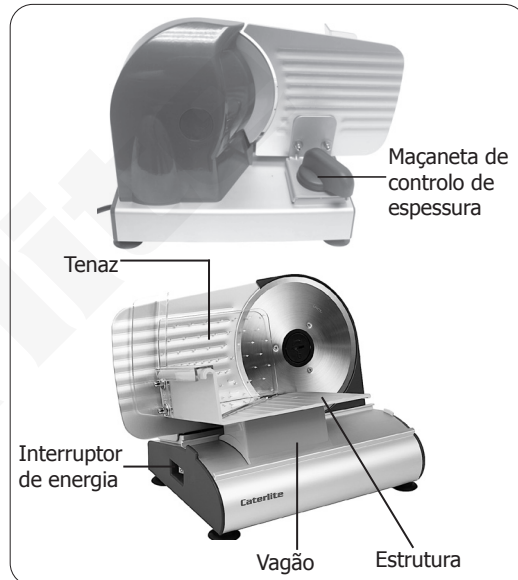
Funcionamento

1. Coloque a ficha do aparelho na tomada.
2. Escolha o nível desejado de espessura girando a Maçaneta de espessura.
3. Coloque a tenaz sobre a estrutura.
4. Coloque a carne na bandeja e ajuste o cabo de pressão para prender a carne no lugar.
5. Coloque o interruptor eléctrico no modo ON [I].
6. Mantenho o empurrador e o cabo de pressão no lugar, empurre o carro para frente e para trás passando a carne pela lâmina circular.



AVISO: NUNCA usar as mãos para prender a carne e cortar fatias.

7. Depois de fatiar a quantidade desejada, desligue o aparelho- "Off" [O].



AVISO: depois de desligar o aparelho a lâmina circular continua em movimento durante mais alguns segundos.



Nota: retire sempre a ficha da tomada quando não utilizar a fiambreira.

Limpeza, cuidados & manutenção

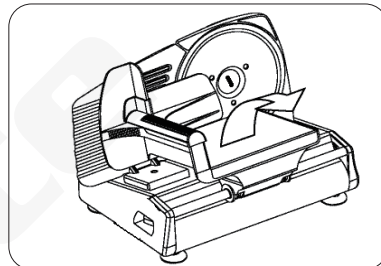


Deve-se sempre desligar o aparelho e retirar a ficha da tomada antes de fazer a limpeza.

- Seja muito cuidadoso ao manusear a lâmina circular.
- Utilize água com sabão e um pano húmido para limpar o aparelho.
- Limpe o aparelho com regularidade.
- As partes amovíveis NÃO devem ser colocadas na máquina de lavar loiça.

Limpar o vagão e a tenaz da comida

1. Desligue o aparelho da electricidade.
2. Levante a tenaz da comida da estrutura.
3. Coloque as pernas do lado de fora do aparelho [Fig. 1].
4. Use água morna com sabão para limpar.
5. Seque cuidadosamente.



Nota: periodicamente, retire a base de metal da bandeja e limpe a área.

Limpar a lâmina

1. Desligue o aparelho da electricidade.
2. Afaste o vagão da lâmina.
3. Desaperte e retire a tampa de plástico centro proteger a lâmina.
4. Levante cuidadosamente a lâmina do aparelho.
5. Lave a lâmina, limpando-a do centro em direcção à aresta.
6. Seque cuidadosamente.
7. Recoloque a lâmina, garantindo que os três parafusos estão firmemente apertados.



Nota: Caterlite recomenda o uso de luvas resistentes ao corte ou de malha metálica quando limpar a lâmina.

Limpar atrás da lâmina

- Com a lâmina removida, use um pano ligeiramente húmido para limpar a área atrás da lâmina.
- Seque cuidadosamente antes de colocar a lâmina.

Resolução de problemas

| Problema | Causa provável | A fazer |
|------------------------------------------------------|------------------------------------------|-----------------------------------------------------------|
| O aparelho não funciona | O aparelho não está ligado | Verifique a ligação correcta dos cabos e ligue o aparelho |
| | A ficha e o cabo estão danificados | Chame o agente da Caterlite ou um técnico qualificado |
| | Fonte de alimentação | Verifique a fonte de alimentação |
| A estrutura não se move suavemente ao longo do vagão | Existe comida presa debaixo da estrutura | Limpe a bandeja e o vagão |

Especificações técnicas

| Modelo | Voltagem | Alimentação | Corrente | Espessura da fatia | Diâmetro da lâmina | Máx. largura de fatias | Dimensões a x l x p mm | Peso |
|--------------|-----------|-------------|----------|--------------------|--------------------|------------------------|------------------------|-------|
| GH489 | 230V 50Hz | 200W | 0,65A | 1-15 mm | 190mm | 175mm | 270 x 362 x 245 | 4,1kg |

Cablagem eléctrica

Deve-se utilizar tomadas adequadas para ligar a ficha do aparelho.

O esquema de electricidade deste aparelho é o seguinte:

- Cabo eléctrico (castanho) para o terminal marcado L
- Cabo neutro (azul) para o terminal marcado N
- Cabo terra (verde/amarelo) para o terminal marcado com E

Este aparelho tem de estar ligado à terra.



Consulte um electricista qualificado em caso de dúvidas.

Os pontos eléctricos isolados devem ficar limpos de qualquer obstrução. Estes pontos têm que ser imediatamente acessíveis caso seja necessário desligar a electricidade.

Conformidade

O logótipo WEEE neste produto ou a sua documentação indicam que o produto não deve ser tratado como lixo doméstico. Para ajudar a prevenir possíveis danos para a saúde humana e/ou ambiente, o produto deve ser eliminado de acordo com um processo de reciclagem aprovado e seguro para o ambiente. Para mais informação sobre como eliminar este produto correctamente, contacte o fornecedor do mesmo ou as autoridades locais responsáveis pela eliminação de desperdícios na sua área.



As componentes Caterlite foram submetidas a testes rigorosos a fim de cumprirem as normas e especificações legais determinadas pelas autoridades internacionais, independentes e nacionais.



Os produtos Caterlite foram aprovados e trazem o seguinte símbolo:

Todos os direitos reservados. É proibida a reprodução electrónica ou mecânica, ou por qualquer outro meio copiar, guardar em meios digitais ou transmitir a terceiros estas instruções, seja parcialmente ou na sua totalidade, sem a autorização prévia de Caterlite.

Nós nos esforçamos para que no dia de publicação deste manual todos os pormenores sejam correctos, no entanto, a Caterlite tem o direito de alterar as especificações sem aviso prévio.

DECLARATION OF CONFORMITY

- Conformiteitsverklaring • Déclaration de conformité • Konformitätserklärung • Dichiarazione di conformità •
• Declaración de conformidad • Declaração de conformidade

| | |
|--------------------------------------------------------------------------------------------------------------------------------------------------------------------------------------------------------------------------------------------------------------------------------------------------------------------|----------------------------------------------------------------------------------------------------------------------------------------------------------------------------------------------------------------------------------------------------------------------------------------------------------------------------------------------------------------------------------------------------------------------------------------------------------------------------------------------------------------------------------------------------------------------------------------------------------------------------------------------------------------------------------------------------------------------------------------------------------------------|
| Equipment Type • Uitrustingstype • Type d'équipement • Gerätetyp • Tipo di apparecchiatura • Tipo de equipo • Tipo de equipamento | Model • Modèle • Modell • Modello • Modelo • Malli |
| Meat Slicer - Light Duty 200watt 190mm Blade | GH489 (& -E) |
| Application of Territory Legislation & Council Directives(s) Toepassing van Europese Richtlijn(en) • Application de la/des directive(s) du Conseil • Anwendbare EU-Richtlinie(n) • Applicazione delle Direttive • Aplicación de la(s) directiva(s) del consejo • Aplicação de directiva(s) do Conselho | <p>Low Voltage Directive (LVD) - 2014/35/EU Electrical Equipment (Safety) Regulations 2016 EN 60335-1:2012 +A11:2014+A13:2017 +A1:2019 +A2:2019 +A14:2019 EN 60335-2-14:2006 +A1:2008 +A11:2012 +A12:2016 EN 62233:2008</p> <p>Electro-Magnetic Compatibility (EMC) Directive 2014/30/EU - recast of 2004/108/EC Electromagnetic Compatibility Regulations 2016 (S.I. 2016/1091) EN 55014-1:2017 EN 55014-2:2015 EN 61000-3-2:2014 EN 61000-3-3:2013</p> <p>Restriction of Hazardous Substances Directive (RoHS) 2015/863 amending Annex II to Directive 2011/65/EU Restriction of the Use of Certain Hazardous Substances in Electrical and Electronic Equipment Regulations 2012 (S.I. 2012/3032)</p> |
| Producer Name • Naam fabrikant • Nom du producteur • Name des Herstellers • Nome del produttore • Nombre del fabricante • Nome do fabricante | Caterlite |

I, the undersigned, hereby declare that the equipment specified above conforms to the above Territory Legislation, Directive(s) and Standard(s).

Ik, de ondergetekende, verklaar hierbij dat de hierboven gespecificeerde uitrusting goedgekeurd is volgens de bovenstaande Richtlijn(en) en Standaard(en).

Je soussigné, confirme la conformité de l'équipement cité dans la présente à la / aux Directive(s) et Norme(s) ci-dessus
Ich, der/die Unterzeichnende, erkläre hiermit, dass das oben angegebene Gerät der/den oben angeführten Richtlinie(n) und Norm(en) entspricht.

Il sottoscritto dichiara che l'apparecchiatura di sopra specificata è conforme alle Direttive e agli Standard sopra riportati.
El abajo firmante declara por la presente que el equipo arriba especificado está en conformidad con la(s) directiva(s) y estándar(es) arriba mencionadas.

Eu, o abaixo-assinado, declaro que o equipamento anteriormente especificado está em conformidade com a(s) anterior(es) Directiva(s) e Norma(s)

Date • Data • Date • Datum • Data •
Fecha • Data

Signature • Handtekening • Signature
• Unterschrift Firma • Firma •
Assinatura

Full Name • Volledige naam • Nom et
prénom • Vollständiger Name • Nome
completo • Nombre completo • Nome
por extenso

Position • Functie • Fonction • Position
• Qualifica • Posición • Função

Producer Address • Adres fabrikant •
Adresse du producteur • Anschrift des
Herstellers • Indirizzo del produttore •
Dirección del fabricante • Morada do
fabricante

3rd June 2021

DocuSigned by:

Ashley Hooper

B39382C9FD9C478...

Ashley Hooper

DocuSigned by:

Eoghan Donnellan

D352874F7FAB460...

Eoghan Donnellan

Technical & Quality Manager

Commercial Manager/ Importer

Fourth Way,
Avonmouth,
Bristol,
BS11 8TB
United Kingdom

42 North Point Business Park
New Mallow Road
Cork
Ireland





| | |
|--------------|----------------------------|
| UK | +44 (0)845 146 2887 |
| Eire | |
| NL | 040 – 2628080 |
| FR | 01 60 34 28 80 |
| BE-NL | 0800-29129 |
| BE-FR | 0800-29229 |
| DE | 0800 – 1860806 |
| IT | N/A |
| ES | 901-100 133 |
| PT | vendas@nisbets.pt |

Caterlite

GH489_ML_A5_v7_20210610