



Induction Cooker

Instruction manual




EN	Induction Cooker	2
	Instruction manual	
NL	Inductiekookplaat	7
	Handleiding	
FR	Four à induction	12
	Mode d'emploi	

IT	Piastra di cottura a induzione	17
	Manuale di istruzioni	
IT	Piastra di cottura a induzione	22
	Manuale di istruzioni	
ES	Cocina por Inducción	27
	Manual de instrucciones	

**Model • Modèle • Modell • Modello • Modelo • Malli:
CE208**

Safety Instructions

- Position on a flat, stable surface.
- A service agent/qualified technician should carry out installation and any repairs if required. Do not remove any components on this product.
- Consult Local and National Standards to comply with the following:
 - Health and Safety at Work Legislation
 - BS EN Codes of Practice
 - Fire Precautions
 - IEE Wiring Regulations
 - Building Regulations
- **Caution! Hot surface!** 
- DO NOT immerse the appliance in water.
- DO NOT leave the appliance unattended during operation.
- DO NOT move the appliance during cooking or with hot cookware on top of it.
- DO NOT use cookware with a diameter less than 12cm.
- DO NOT place empty cookware on the appliance.
- DO NOT place any magnetic objects on the glass surface during operation.
- DO NOT place metal objects/utensils on the appliance as they may become hot during operation.
- People with a pacemaker fitted should not use the appliance and keep a minimum of 60cm from the appliance during operation.
- Always switch off and disconnect the power supply to the appliance when not in use.
- Not suitable for outdoor use.
- If the glass surface is cracked disconnect from the power supply and consult your BUFFALO agent or recommended qualified technician.
- Keep all packaging away from children. Dispose of the packaging in accordance to the regulations of local authorities.

- If the power cord is damaged, it must be replaced by a BUFFALO agent or a recommended qualified technician in order to avoid a hazard.
- This appliance is not intended for use by persons (including children) with reduced physical, sensory or mental capabilities, or lack of experience or knowledge, unless they have been given supervision or instruction concerning the use of the appliance by a person responsible for their safety.
- Children should be supervised to ensure that they do not play with the appliance.
- BUFFALO recommend that this appliance should be periodically tested (at least annually) by a Competent Person. Testing should include, but not be limited to: Visual Inspection, Polarity Test, Earth Continuity, Insulation Continuity and Functional Testing.
- BUFFALO recommend that this product is connected to a circuit protected by an appropriate RCD (Residual Current Device).

Introduction

Please take a few moments to carefully read through this manual. Correct maintenance and operation of this machine will provide the best possible performance from your BUFFALO product.

Pack Contents

The following is included:

- BUFFALO Induction Cooker
- Instruction manual

BUFFALO prides itself on quality and service, ensuring that at the time of unpacking the contents are supplied fully functional and free of damage.

Should you find any damage as a result of transit, please contact your BUFFALO dealer immediately.

Installation

Maintain a distance of 15cm (6 inches) between the appliance and walls or other objects.

Induction Cooking

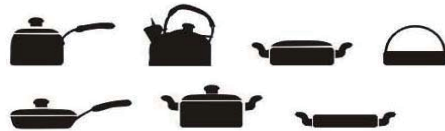
Induction cooking is a very efficient method of cooking as it reduces heat loss between the pan and the atmosphere by as much as 40%. This makes it extremely energy efficient, as well as offering immediate heat-up, unlike traditional heating methods which require time to get to temperature.

The Induction cooker works by creating a magnetic field within suitable cookware, which causes an instant build-up of heat to cook the food.

Cookware

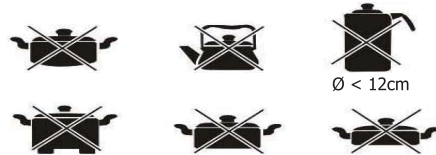
Suitable cookware includes:

- All magnetic pans
- Mild steel or plain steel (black iron) pans
- Enamelled/non-enamelled cast iron and iron pans
- Cookware diameter: 12cm - 20cm

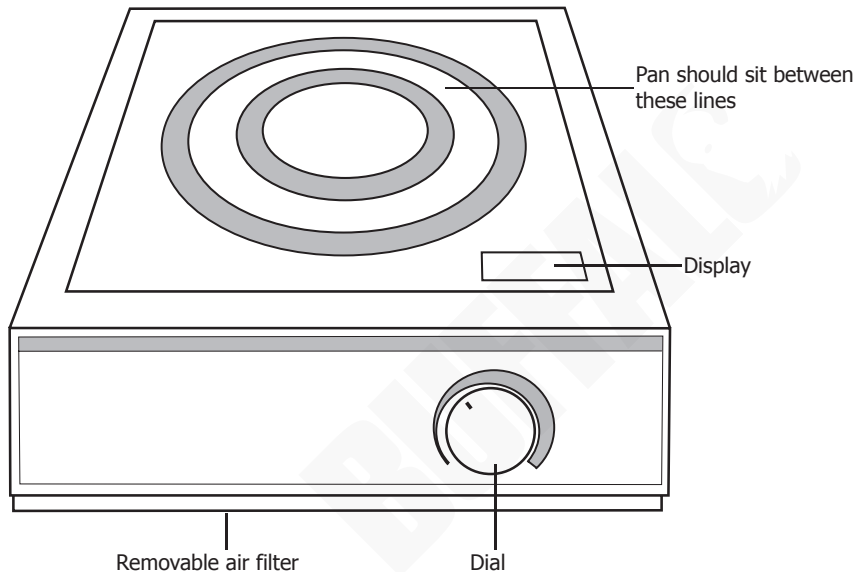


Unsuitable cookware includes:

- Cookware with a diameter of less than 12cm
- Ceramic or glass cookware
- Stainless steel with no/weak magnetism, aluminium, bronze or copper cookware unless marked as suitable for induction cooking
- Cookware with feet
- Cookware with a rounded bottom (e.g. wok)



Operation



1. Connect the appliance to the mains power supply.
2. Place suitable cookware on to the centre of the glass plate.



Note: Never place empty cookware on the appliance.

3. Turn the dial to the desired power as indicated on the display.
4. If the pan is removed or the wrong type of pan is used, the appliance will make a beeping noise and switch off after approximately 60 seconds.

Cleaning, Care & Maintenance



Disconnect from the power supply and allow the appliance to cool before cleaning.

- Use warm, soapy water and a damp cloth to clean the appliance.
- DO NOT use abrasive cleaners or pads.
- Dry thoroughly after cleaning.
- There is a removable air filter on the bottom of the appliance. Pull it out of its slot and clean with a vacuum cleaner.

Troubleshooting

A qualified technician should carry out repairs if required.

Error Message	Probable Cause	Solution
Unit Beeps	No pan or pan not suitable for induction cooking	Use pan suitable for induction cooking such as Vogue Stainless Steel Range
E01	Unit has overheated	Ensure ventilation filter (located underneath unit) is clean and unblocked. Allow unit to cool. If error code still appears after unit has cooled, contact a qualified engineer
E02	Pan being heated is empty, temperature of pan is too high	Remove pan from unit. Allow unit to cool. Ensure pan contains product to be heated. If error code still appears after unit has cooled, contact a qualified engineer
E03	Power input has risen/fallen below units operating limits	Switch off unit. Allow unit to cool. If error code still appears after unit has cooled, contact a qualified engineer

Technical Specifications

Model	Voltage	Power (Max.)	Power range	Dimensions h x w x d mm	Weight
CE208	220-240V~ 50/60Hz	3000W	500 - 3000W	105 x 430 x 328	5.6kg

Electrical Wiring

This appliance is supplied with a 3 pin BS1363 plug and lead.

The plug is to be connected to a suitable mains socket.

This appliance is wired as follows:

- Live wire (coloured brown) to terminal marked L
- Neutral wire (coloured blue) to terminal marked N
- Earth wire (coloured green/yellow) to terminal marked E

This appliance must be earthed.



If in doubt consult a qualified electrician.

Electrical isolation points must be kept clear of any obstructions. In the event of any emergency disconnection being required they must be readily accessible.

Compliance

The WEEE logo on this product or its documentation indicates that the product must not be disposed of as household waste. To help prevent possible harm to human health and/or the environment, the product must be disposed of in an approved and environmentally safe recycling process. For further information on how to dispose of this product correctly, contact the product supplier, or the local authority responsible for waste disposal in your area.



BUFFALO parts have undergone strict product testing in order to comply with regulatory standards and specifications set by international, independent, and federal authorities.



BUFFALO products have been approved to carry the following symbol:

All rights reserved. No part of these instructions may be produced or transmitted in any form or by any means, electronic, mechanical, photocopying, recording or otherwise, without the prior written permission of BUFFALO.

Every effort is made to ensure all details are correct at the time of going to press, however, BUFFALO reserve the right to change specifications without notice.

Veiligheidstips

- Plaatsen op een vlakke en stabiele ondergrond.
- De installatie en eventuele reparaties zijn door een servicetechnicus/vaktechnicus uit te voeren. Verwijder geen componenten of servicepanelen van dit product.
- Raadpleeg en volg de plaatselijke en nationale regelgeving op m.b.t. tot het volgende:
 - Wetgeving van gezondheid en veiligheid op de werkplaats
 - Werkregels
 - Brandpreventie
 - IEE bekabelingsnormen
 - Bouwverordeningen
- **Let op! Warm oppervlak!**
- Dit apparaat NIET in water dompelen.
- Laat het apparaat tijdens werking NIET zonder toezicht.
- Het apparaat NIET verplaatsen tijdens het koken of met een hete pan bovenop de plaat.
- Gebruik GEEN pannen met een diameter kleiner dan 12 cm.
- Zet GEEN lege pannen op het apparaat.
- Leg tijdens gebruik GEEN magnetische objecten op de glasplaat.
- Leg GEEN metalen keukengerei op het apparaat, die kunnen warm worden tijdens gebruik.
- Personen met een pacemaker dienen dit apparaat niet te gebruiken en een minimale afstand van 60 cm te bewaren wanneer het apparaat in werking is.
- Schakelt altijd uit en isoleer de stroomtoevoer naar het apparaat wanneer deze niet gebruikt.
- Niet geschikt voor gebruik buitenshuis.
- Isoleren de stroomvoorziening onmiddellijk wanneer de glasplaat scheuren vertoont en raadpleeg uw BUFFALO leverancier of aanbevolen bevoegde monteur.



- Laat verpakkingsmateriaal niet binnen handbereik van kinderen. Verpakkingsmateriaal in overeenstemming met de regelgeving van de plaatselijke overheden als afval laten verwerken.
- Indien de stroomkabel beschadigd raakt, dient men deze door een BUFFALO-monteur of aanbevolen vakman te laten vervangen om gevaarlijke situaties te voorkomen.
- Dit apparaat is niet bedoeld voor gebruik door personen met lichamelijke, zintuiglijke of mentale beperkingen (inclusief kinderen) of door personen met gebrek aan ervaring of kennis, tenzij zij hierin worden begeleid of zijn opgeleid in het gebruik van het apparaat door een persoon, die verantwoordelijk is voor hun veiligheid.
- Men dient er toezicht op te houden dat kinderen niet met het apparaat spelen.
- BUFFALO beveelt aan dat dit apparaat periodiek (minstens jaarlijks) door een bevoegde persoon wordt getest. Tests moeten omvatten, maar zijn niet beperkt tot: visuele inspectie, polariteit, aardings continuïteit, isolatie continuïteit en functionele test.

Inleiding

Neem de tijd en lees deze handleiding aandachtig door. Een correct gebruik en onderhoud van deze machine waarborgt de beste prestatie van uw BUFFALO product.

Verpakkingsinhoud

De verpakking bevat het volgende:

- BUFFALO Inductiekookplaat
- Handleiding

BUFFALO is trots op de haar productkwaliteit en dienstverlening en controleer de inhoud van de verpakkingen, tijdens de verpakkingsfase, op functionaliteit en schade. Mocht u product door transport zijn beschadigd, neem dan onmiddellijk contact op met uw BUFFALO dealer.

Installatie

Voor een adequate ventilatie dient men een afstand van 15cm (6 inches) tussen het apparaat en de muren of andere objecten aan te houden.

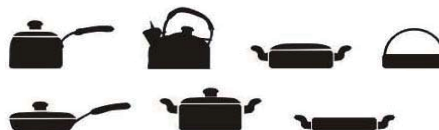
Inductiekoken

Inductiekoken is een uiterst efficiënte kookmethode die het warmteverlies tussen de pan en de atmosfeer maar met liefst 40% vermindert. Dit maakt inductiekoken uiterst energie-efficiënt en levert een direct opwarmvermogen, anders dan bij traditionele verwarmingsmethoden die tijd nodig hebben om op temperatuur te komen. De inductiekookplaat creëert een magnetisch veld in geschikte pannen en zorgt zo voor een directe opbouw van hitte om het voedsel te koken.

Pannen

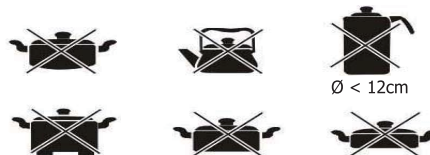
Geschikte pannen zijn:

- Alle magnetische pannen
- Lichtmetalen of metalen pannen
- Geëmailleerd/niet geëmailleerd gietijzeren en ijzeren pannen
- Diameter kookgerei: 12cm - 20cm

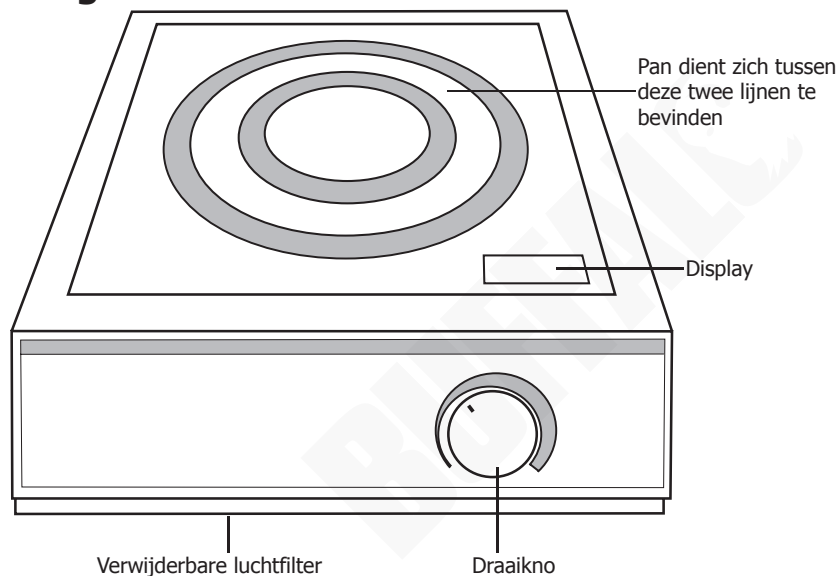


Ongeschikte pannen zijn:

- Pannen met een diameter kleiner dan 12 cm
- Keramische of glazen pannen
- Roestvrij staal met geen/zwak magnetisme, aluminium, brons of koperen kookgerei tenzij gemarkeerd als geschikt voor inductiekoken
- Kookgerei met poten
- Kookgerei met een ronde bodem (bijv. een wok)



Werking



1. Sluit het apparaat aan op de stroomvoorziening.
2. Plaats een geschikte pan in het midden van de glasplaat.



Opmerking: zet NOOIT lege pannen op het apparaat.

3. Draai de draaiknop om de gewenste vermogenstand op het display weer te geven.
4. Verwijdert men de pan of gebruikt men een verkeerd type pan dan zal het apparaat een piepgeluid geven en na circa 60 seconden uitschakelen.

Reiniging, zorg & onderhoud



Om het apparaat te reinigen, haalt u de stekker uit het stopcontact en laat u het apparaat eerst afkoelen.

- Gebruik voor de reiniging van het apparaat warm zeepwater en een vochtige doek.
- GEEN schurende reinigers of schuursponzen gebruiken.
- Na reiniging goed drogen.
- Er is een verwijderbaar luchtfilter aan de onderkant van het apparaat. Trek het uit zijn gleuf en maak het schoon met de stofzuiger.

Oplossen van problemen

Een gekwalificeerde technicus dient indien nodig reparaties uit te voeren.

Fout Melding	Oorzaak	Oplossing
Apparaat piept	Geen pan aanwezig, of niet de juiste geschikte pan om inductie mee te koken	Gebruik de juiste pan die geschikt is om op inductie te koken, zoals Vogue Stainless Steel Range
E01	Apparaat is oververhit.	Controleer of het ventilatie-rooster (aan de onderzijde van het apparaat) schoon is en niet verstopt is. Laat toestel afkoelen. Als de foutcode nog steeds verschijnt nadat het apparaat is afgekoeld, neem dan contact op met een gekwalificeerde technicus
E02	De pan die verwarmt wordt is leeg, of de temperatuur van de pan is te hoog	Neem de pan van het apparaat af. Laat toestel afkoelen. Zorg ervoor dat er een product in de pan zit alvorens het opnieuw te gebruiken. Als de foutcode nog steeds verschijnt nadat het apparaat is afgekoeld, neem dan contact op met een gekwalificeerde technicus
E03	De stroom input heeft een te hoge of te lage weerstand gekregen	Zet het toestel helemaal uit. Laat toestel afkoelen. Als de foutcode nog steeds verschijnt nadat het apparaat is afgekoeld, neem dan contact op met een gekwalificeerde technicus

Technische specificaties

Model	Voltage	Vermogen (Max.)	Vermogenbereik	Afmetingen (l x b x d) mm	Gewicht
CE208	220-240V~ 50/60Hz	3000W	500 - 3000W	105 x 430 x 328	5,6kg

Elektrische bedrading

Men dient de stekker op een geschikt stopcontact aan te sluiten.

De bedrading van dit apparaat is als volgt:

- Stroomkabel (bruin) naar de aansluitklem gemarkeerd met L
- Neutraalkabel (blauw) naar de aansluitklem gemarkeerd met N
- Aardkabel (groen/geel) naar de aansluitklem gemarkeerd met E

Dit apparaat moet worden geaard.



Bij twijfels raadpleeg een vakkundige electricien.

De elektrische isolatiepunten mogen niet worden geblokkeerd. In geval van een nooduitschakeling moeten de isolatiepunten direct toegankelijk zijn.

Productconformiteit

Het WEEE-logo op dit product of bijbehorende documentatie geeft aan dat het product niet onder huisvuil valt en als zodanig ook niet mag worden verwerkt. Ter preventie van mogelijke gevaren voor de gezondheid van personen en/of voor het milieu, dient men dit product in overeenstemming met het voorgeschreven en milieuveilige recyclingproces als afval te verwerken. Raadpleeg uw productleverancier of uw plaatselijk afvalverwerkingsbedrijf voor meer informatie over de juiste afvalverwerking van dit product.



De onderdelen van BUFFALO producten hebben strenge producttesten ondergaan om te voldoen aan wettelijke regels en specificaties die door internationale, onafhankelijke en landelijke overheden worden voorgeschreven.




BUFFALO producten zijn goedgekeurd en voorzien van het volgende symbool:

Alle rechten voorbehouden. Het is verboden om deze handleiding, hetzij volledig of gedeeltelijk, elektronisch of mechanisch te reproduceren, kopiëren, op opslagmedia op te slaan of op enigerlei wijze over te dragen, zonder voorafgaande goedkeuring van BUFFALO.

Wij hebben er alles aan gedaan om er zeker van te zijn dat op publicatiedatum van de handleiding alle details correct zijn, desondanks, behoudt BUFFALO het recht voor om specificaties zonder aankondiging te wijzigen.

Conseils de sécurité

- Placez l'appareil sur une surface plane, stable.
- L'installation et les éventuelles réparations doivent être confiées à un dépanneur / technicien qualifié. Ne retirez aucun composant ou cache de ce produit.
- Consultez les normes locales et nationales pour vous conformer aux :
 - lois sur l'hygiène et la sécurité au travail ;
 - codes de bonnes pratiques BS EN ;
 - précautions contre le risque d'incendie ;
 - réglementations sur les branchements électriques IEE ;
 - règlements sur la construction.
- **Attention ! Surface chaude !** 
- NE PAS immerger l'appareil.
- NE PAS laisser la machine fonctionner sans surveillance.
- NE PAS DÉPLACER l'appareil en cours de cuisson ou si une casserole chaude est posée sur la plaque.
- NE PAS utiliser les casseroles dont le diamètre est inférieur à 12cm.
- NE PAS poser de casseroles vides sur l'appareil.
- NE PAS poser un objet magnétique quelconque sur la surface en verre de l'appareil en service.
- NE PAS poser d'objets / d'ustensiles métalliques sur l'appareil en service - ils risquent de chauffer.
- Les porteurs d'un pacemaker ne doivent pas utiliser cet appareil et doivent se tenir à au moins 60 cm de l'appareil en service.
- N'oubliez pas d'éteindre l'appareil inutilisé et de isoler le cordon d'alimentation.
- Cet appareil est réservé exclusivement à une utilisation à l'intérieur.
- Si la surface en verre est fêlée, isoler la source d'alimentation secteur et contactez le service client de BUFFALO ou un technicien qualifié agréé.

- Gardez les emballages hors de portée des enfants. Débarrassez-vous des emballages conformément aux règlements des autorités locales.
- Un cordon d'alimentation endommagé doit être remplacé par un agent BUFFALO ou un technicien qualifié recommandé, pour éviter tout danger.
- Cet appareil n'a pas été conçu pour être utilisé par des personnes (enfants inclus) à capacités physiques, sensorielles ou mentales réduites ou ne disposant pas d'une expérience ou de connaissances suffisantes, à moins que lesdites personnes n'aient été formées ou instruites quant à son utilisation, par une personne responsable de leur sécurité.
- Les enfants doivent être surveillés afin de s'assurer qu'ils ne jouent pas avec l'appareil.
- BUFFALO recommande de faire tester régulièrement cet appareil (une fois par an au minimum) par une personne compétente. Le test devrait inclure, entre autres : inspection visuelle, test de polarité, la continuité de masse, test d'isolation et test de fonctionnement.

Introduction

Nous vous invitons à consacrer quelques instants à la lecture attentive de ce manuel. L'entretien et l'utilisation appropriés de cet appareil vous permettront de tirer le meilleur de votre produit BUFFALO.

Contenu de l'emballage

Éléments fournis de série :

- Plaque de cuisson à induction BUFFALO
- Mode d'emploi

BUFFALO attache une grande importance à la qualité et au service et veille à fournir des produits en parfait état opérationnel, parfaitement intacts au moment de l'emballage.

Nous vous prions de contacter votre revendeur BUFFALO immédiatement si vous constatez un dommage quelconque survenu pendant le transport du produit.

Installation

Veillez à prévoir une distance de 15 cm entre l'appareil et les murs ou autres objets.

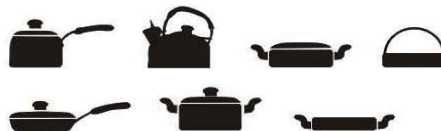
Cuisson par induction

La cuisson par induction est un moyen très efficace de faire la cuisine, dans la mesure où il réduit les pertes de chaleur entre la casserole et l'atmosphère et ce jusqu'à 40%. Il s'agit par conséquent d'un mode de cuisson très efficace du point de vue énergétique et qui en plus et au contraire des modes de cuisson classiques qui mettent du temps pour chauffer, permet de bénéficier d'un apport de chaleur immédiat. La plaque à induction fonctionne en créant un champ magnétique dans les plats adaptés à ce mode de cuisson ; ce champ magnétique provoque une accumulation instantanée de la chaleur nécessaire à la cuisson des aliments.

Casseroles

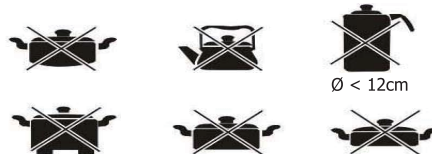
Les casseroles suivantes peuvent être utilisées :

- Toutes casseroles magnétiques
- Casseroles en acier doux ou acier non lié (fer noir)
- Casseroles en fonte et en fer émaillées / non émaillées
- Diamètre des ustensiles de cuisson : 12cm - 20cm

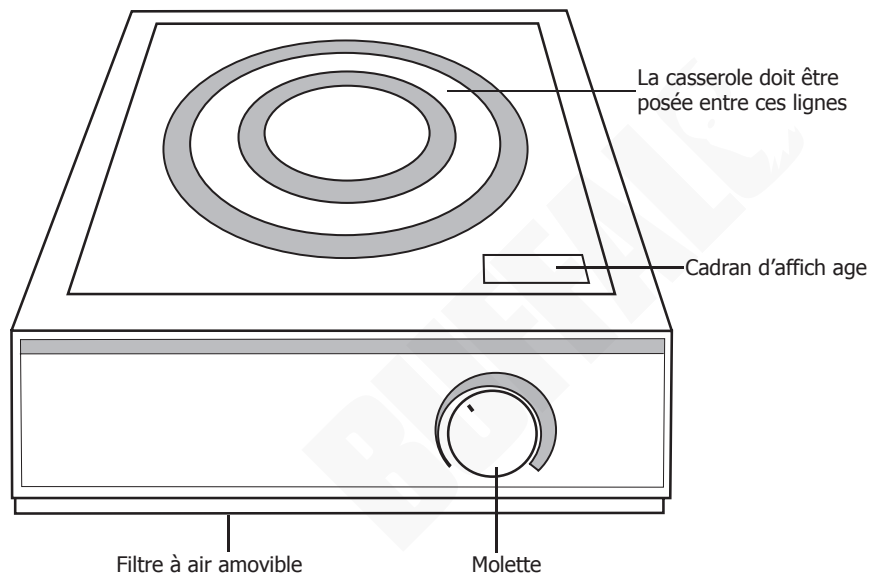


Les casseroles suivantes sont à proscrire :

- Casseroles dont le diamètre est inférieur à 12cm.
- Casseroles en céramique ou en verre
- Acier inoxydable à magnétisme faible ou nul, aluminium, bronze ou cuivre, sauf s'il est indiqué qu'ils conviennent à la cuisson par induction
- Casseroles sur pieds
- Casseroles à fond bombé (ex. wok)



Fonctionnement



1. Branchez l'appareil à la prise d'alimentation secteur.
2. Posez une casserole adaptée au centre de la plaque de verre.



Remarque : Ne posez jamais une casserole vide sur l'appareil.

3. Placez la molette au réglage de puissance voulu, qui s'affiche sur le cadran d'affichage.
4. En cas de retrait de la casserole ou d'utilisation d'un type de casseroles non adapté à cet usage, l'appareil émet un bip sonore et s'éteint au bout d'environ 60 secondes.

Nettoyage, entretien et maintenance



N'oubliez jamais de débrancher le cordon d'alimentation et de laisser l'appareil refroidir avant de le nettoyer.

- Nettoyez l'appareil à l'aide d'un chiffon humide imbibé d'eau savonneuse tiède.
- NE PAS utiliser de produits nettoyants ou tampons abrasifs.
- Séchez bien l'appareil après l'avoir nettoyé.
- Il y a un filtre amovible sur le dessous de l'appareil. Retirez-le de son emplacement et nettoyez-le avec un aspirateur.

Dépannage

Un technicien qualifié doit effectuer les réparations si nécessaire.

Message d'erreur	Cause probable	Intervention
Bip sonore	Aucun ustensile détecté/ l'ustensile n'est pas compatible avec cet appareil	Utiliser des ustensiles compatibles avec cette plaque à induction. Nous vous recommandons les ustensiles en inox Vogue
E01	L'appareil a surchauffé	Assurez-vous que le filtre de ventilation (situé en dessous de l'appareil) soit propre et dégagé. Laisser refroidir l'appareil. Si le code d'erreur apparaît toujours après le refroidissement de l'appareil, contactez un technicien qualifié
E02	L'ustensile en train de chauffer est vide, la température de l'ustensile est trop élevée	Retirer l'ustensile de l'appareil. Laisser refroidir l'appareil. Assurez-vous que l'ustensile contient des produits chauffables. Si le code d'erreur apparaît toujours après le refroidissement de l'appareil, contactez un technicien qualifié
E03	Surconsommation/ Chute de tension de l'appareil	Eteindre l'appareil et laisser le refroidir. Si le code d'erreur apparaît toujours après le refroidissement de l'appareil, contactez un technicien qualifié

Spécifications techniques

Modèle	Tension	Puissance (Max.)	Plage de puissance	Dimensions (h x l x p) mm	Poids
CE208	220-240V~ 50/60Hz	3000W	500 - 3000W	105 x 430 x 328	5,6kg

Raccordement électrique

La prise doit être raccordée à la prise secteur qui convient.

Le branchement des fils de cet appareil correspond au schéma suivant :

- Fil conducteur (brun) à la borne marquée L
- Fil neutre (bleu) à la borne marquée N
- Fil de terre (vert / jaune) à la borne marquée E

Cet appareil doit être mis à la terre.



En cas de doute, consultez un électricien qualifié.

Les points d'isolation électrique doivent être libres de toute obstruction. En cas de débranchement requis en urgence, ils doivent être facilement accessibles.

Conformité

Le logo WEEE qui figure sur ce produit ou sa documentation indique qu'il ne doit pas être mis au rebut avec les ordures ménagères. Pour éviter qu'il ne présente un risque pour la santé humaine et / ou écologique, confiez la mise au rebut de ce produit à un site de recyclage agréé respectueux de l'environnement. Pour de plus amples détails sur la mise au rebut appropriée de ce produit, contactez le fournisseur du produit ou l'autorité responsable de l'enlèvement des ordures dans votre région.



Les pièces BUFFALO ont été soumises à des tests rigoureux pour pouvoir être déclarées conformes aux normes et spécifications réglementaires définies par les autorités internationales, indépendantes et fédérales.




Les produits BUFFALO ont été déclarés aptes à porter le symbole suivant :

Tous droits réservés. La production ou transmission, partielles ou intégrales, sous quelque forme que ce soit ou par n'importe quel moyen, tant électronique que mécanique, sous forme de photocopie, d'enregistrement ou autre de ce mode d'emploi sont interdites sans l'autorisation préalablement accordée par BUFFALO.

Nous nous efforçons, par tous les moyens dont nous disposons, de faire en sorte que les détails contenus dans le présent mode d'emploi soient corrects en date d'impression. Toutefois, BUFFALO se réserve le droit de changer les spécifications de ses produits sans préavis.

Sicherheitshinweise

- Auf eine flache, stabile Fläche stellen.
- Alle erforderlichen Montage- und Reparaturarbeiten sollten von Wartungspersonal oder einem qualifizierten Techniker durchgeführt werden. Keine Bauteile oder Bedienflächen von diesem Produkt entfernen.
- Für folgende Normen und Vorschriften sind die lokalen und nationalen Normen heranzuziehen:
 - Arbeitsschutzvorschriften
 - BS EN Verhaltenspraktiken
 - Brandschutzvorschriften
 - IEE-Anschlussvorschriften
 - Bauvorschriften
- **Achtung! Heiße Oberfläche!** 
- Das Gerät NICHT in Wasser eintauchen.
- Das Gerät während des Betriebs NICHT unbeaufsichtigt lassen.
- Das Gerät NICHT während des Kochens oder mit heißen Kochutensilien darauf bewegen.
- KEINE Kochutensilien mit einem Durchmesser von weniger als 12 cm verwenden.
- KEINE leeren Kochutensilien auf das Gerät stellen.
- Während des Betriebs KEINE magnetischen Objekte auf die Glasfläche legen.
- KEINE Metallobjekte/Utensilien auf das Gerät legen, da sie sich während des Betriebs erhitzen können.
- Personen mit Herzschrittmacher sollten das Gerät nicht verwenden und während des Betriebs einen Mindestabstand von 60 cm zum Herd einhalten.
- Das Gerät stets ausschalten und isolieren Sie die Stromversorgung, wenn das Gerät nicht in Betrieb ist.
- Nicht zum Gebrauch im Freien geeignet.
- Sollte die Glasoberfläche Risse aufweisen, den Herd vom Netzstrom isolieren und Ihren BUFFALO-Händler oder einen empfohlenen, qualifizierten Elektriker kontaktieren.

- Verpackungsmaterial außerhalb der Reichweite von Kindern aufbewahren und gemäß den lokalen Vorschriften entsorgen.
- Aus Sicherheitsgründen muss ein beschädigtes Stromkabel von einem BUFFALO-Mitarbeiter oder empfohlenen qualifizierten Elektriker erneuert werden.
- Dieses Gerät sollte nur dann von Personen (einschließlich Kindern) mit reduzierten körperlichen, sensorischen oder geistigen Fähigkeiten, mangelnder Erfahrung oder Kenntnissen verwendet werden, wenn sie von einer für ihre Sicherheit verantwortlichen Person im Gebrauch des Geräts geschult wurden bzw. ständig beaufsichtigt werden.
- Kinder sollten beaufsichtigt werden, um sicherzustellen, dass sie nicht mit dem Gerät spielen.
- BUFFALO empfiehlt, dass dieses Gerät regelmäßig (wenigstens jährlich) von einem Fachmann überprüft wird. Die Überprüfung sollte beinhalten, ohne darauf beschränkt zu sein: Visuelle Überprüfung, Polaritätstest, Erdungskontinuität, Isolationskontinuität und Funktionalitätsprüfung.

Einführung

Bitte nehmen Sie sich einige Minuten Zeit, um diese Anleitung gründlich zu lesen. Durch die korrekte Wartung und den ordnungsgemäßen Einsatz dieses Geräts erhalten Sie optimale Leistung von Ihrem BUFFALO-Produkt.

Lieferumfang

Folgende Teile befinden sich in der Verpackung:

- BUFFALO-Induktionsherd
- Bedienungsanleitung

BUFFALO ist stolz auf die hochwertige Qualität seiner Produkte und seinen erstklassigen Service. Wir stellen sicher, dass alle gelieferten Produkte zum Zeitpunkt der Verpackung voll funktionsfähig sind und sich in einwandfreiem Zustand befinden.

Sollten Sie Transportschäden feststellen, wenden Sie sich bitte unverzüglich an Ihren BUFFALO-Händler.

Installation

Einen Abstand von 15 cm zwischen Gerät und Wänden oder anderen Objekten einhalten.

Kochen auf dem Induktionsherd

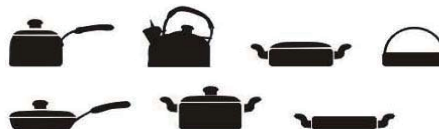
Induktionskochen ist ein äußerst effizientes Kochverfahren, da der Wärmeverlust zwischen Topf/Pfanne und der Atmosphäre um bis zu 40 % reduziert wird. Das Verfahren ist daher sehr energieeffizient. Im Unterschied zu herkömmlichen Herden, bei denen das Erreichen der gewünschten Gartemperatur eine gewisse Zeit dauert, erhitzen sich der Topf oder die Pfanne sofort.

Der Induktionsherd erzeugt ein Magnetfeld im induktionsgeeigneten Topf oder in der Pfanne. Dadurch wird sofort Wärme erzeugt, die Speisen gart.

Kochutensilien

Geeignete Kochutensilien:

- Alle Magnettöpfe und -pfannen
- Pfannen und Töpfe aus Flusstahl oder unlegiertem (ungeschwärztem) Stahl
- Emaillierte oder nicht emaillierte Gusseisen- und Eisenpfannen und -töpfe
- Durchmesser des Kochgeschirrs: 12cm - 20cm



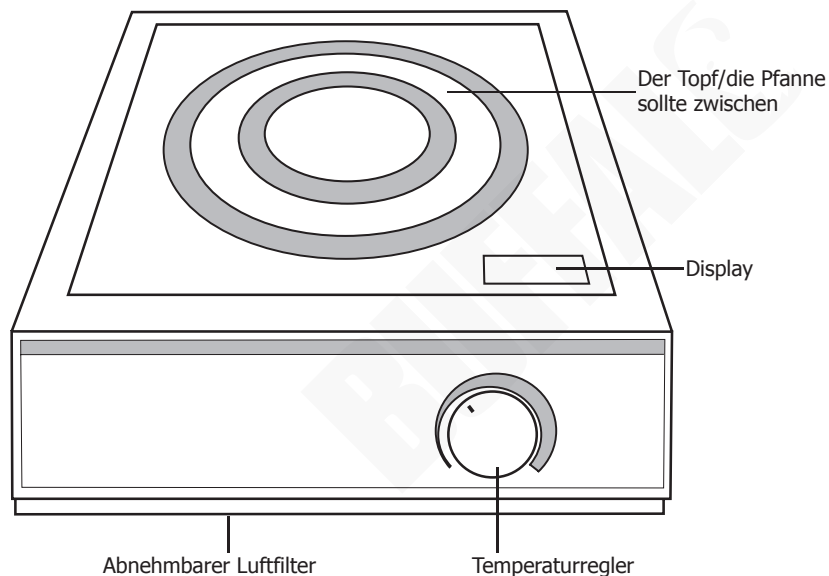
Nicht geeignete Kochutensilien:

- Kochutensilien mit einem Durchmesser von weniger als 12 cm
- Kochutensilien aus Keramik oder Glas
- Edelstahl ohne/schwachen Magnetismus, Aluminium-, Bronze- oder Kupferkochgeschirr, es sei denn, es ist als induktionstauglich gekennzeichnet
- Kochutensilien mit Füßen
- Kochgeschirr mit abgerundeter Unterseite (z. B. Wok)



Ø < 12cm

Betrieb



1. Das Gerät an den Netzstrom anschließen.
2. Einen geeigneten Topf oder Pfanne auf die Mitte der Glasplatte stellen.

Hinweis: Niemals leere Kochutensilien auf das Gerät stellen.

3. Den Temperaturregler auf die gewünschte Einstellung drehen, die auf dem Display angezeigt wird.
4. Wenn der Topf oder die Pfanne entfernt oder eine für den Induktionsherd nicht geeignete Kochutensilie verwendet wird, piept der Herd und schaltet sich nach ca. 60 Sekunden aus.

Reinigung, Pflege und Wartung



Vor dem Reinigen das Gerät vom Netzstrom trennen und abkühlen lassen.

- Das Gerät mit einer warmen Seifenlauge und einem feuchten Tuch reinigen.
- KEINE scheuernden Reinigungsmittel oder Pads verwenden.
- Nach dem Reinigen gründlich trocknen.
- An der Unterseite des Geräts befindet sich ein entfernbarer Luftfilter. Ziehen Sie es aus dem Steckplatz und reinigen Sie es mit dem Staubsauger.

Störungssuche

Falls erforderlich, sollte ein qualifizierter Techniker die Reparatur durchführen.

Fehlermeldung	Grund	Lösung
Gerät piept	Kein Topf oder Topf nicht geeignet für Induktion	Benutzen Sie Töpfe, die für Induktionplatten geeignet sind aus unserer Vogue Edelstahlreihe
E01	Gerät ist überhitzt	Stellen Sie sicher, dass der Ventilationsfilter (unter dem Gerät) sauber und unblockiert ist. Lassen Sie das Gerät abkühlen. Wenn der Fehlercode nach dem Abkühlen des Geräts weiterhin angezeigt wird, wenden Sie sich an einen qualifizierten Techniker
E02	Der zu erhitzende Topf ist leer, Temperatur ist zu hoch	Entfernen Sie den Topf vom Gerät. Lassen Sie das Gerät abgekühlen. Stellen Sie sicher, dass der Topf Waren zum Erwärmen beinhaltet. Wenn der Fehlercode nach dem Abkühlen des Geräts weiterhin angezeigt wird, wenden Sie sich an einen qualifizierten Techniker
E03	Stromaufnahme ist gestiegen/ gefallen unter Gerätgrenze	Gerät ausschalten. Lassen Sie das Gerät abgekühlen. Wenn der Fehlercode nach dem Abkühlen des Geräts weiterhin angezeigt wird, wenden Sie sich an einen qualifizierten Techniker

Technische Spezifikationen

Modell	Spannung	Leistung (Max.)	Leistungsbereich	Abmessungen (H x B x T) mm	Gewicht
CE208	220-240V~ 50/60Hz	3000W	500 - 3000W	105 x 430 x 328	5,6kg

Elektroanschlüsse

Der Stecker muss in eine geeignete Steckdose gesteckt werden.

Das Gerät ist wie folgt verdrahtet:

- Stromführender Leiter (braun) an Klemme L
- Neutraleiter (blau) an Klemme N
- Erdleiter (grün/gelb) an Klemme E



Dieses Gerät muss geerdet sein.

Bei Fragen wenden Sie sich bitte an einen qualifizierten Elektriker.

Elektroisolierpunkte dürfen nicht blockiert werden. Bei einem Notstopp müssen diese Punkte jederzeit sofort zugänglich sein.

Konformität

Das WEEE-Logo an diesem Produkt oder in der Dokumentation weist darauf hin, dass das Produkt nicht mit dem normalen Hausmüll entsorgt werden darf. Um potenziellen Gesundheits- bzw. Umweltschäden vorzubeugen, muss das Produkt durch einen zugelassenen und umweltverträglichen Recyclingprozess entsorgt werden. Ausführliche Informationen zur korrekten Entsorgung dieses Produkts erhalten Sie von Ihrem Produktlieferanten oder der für die Müllentsorgung in Ihrer Region zuständige Behörde.



Alle BUFFALO-Produkte werden strengen Tests unterzogen, um die Einhaltung von Normen und Spezifikationen internationaler und nationaler Behörden und unabhängiger Organisationen zu gewährleisten.



BUFFALO-Produkte dürfen durch folgendes Symbol gekennzeichnet werden:

Alle Rechte vorbehalten. Diese Anleitung darf ohne vorherige schriftliche Genehmigung von BUFFALO weder ganz noch teilweise in irgendeiner Form oder auf irgendeinem Wege - einschließlich elektronischer, mechanischer Verfahren, durch Fotokopieren, Aufnahme oder andere Verfahren - vervielfältigt oder übertragen werden.

Es werden alle Anstrengungen unternommen um sicherzustellen, dass alle Angaben bei der Drucklegung korrekt sind. BUFFALO behält sich jedoch das Recht vor, Spezifikationen ohne Vorankündigung zu ändern.

Suggerimenti per la sicurezza

- Posizionare su una superficie piana e stabile.
- L'installazione e le eventuali riparazioni devono venire eseguite da un agente/tecnico qualificato. Non rimuovere i componenti o i pannelli di accesso dell'apparecchio.
- Verificare la conformità alle normative locali e nazionali di quanto segue:
 - Normativa antinfortunistica sul lavoro
 - Linee guida BS EN
 - Precauzioni antincendio
 - Normativa IEE sui circuiti elettrici
 - Norme di installazione
- **Attenzione! Superficie calda!**
- NON immergere l'apparecchio in acqua.
- Essere SEMPRE presenti quando l'apparecchio è in funzione.
- NON spostare l'apparecchio durante la cottura oppure quando sopra vi è collocata una pentola calda.
- NON utilizzare pentole con un diametro inferiore a 12 cm.
- NON collocare pentole vuote sull'apparecchio.
- NON collocare oggetti magnetici sulla superficie in vetro durante il funzionamento dell'apparecchio.
- NON collocare oggetti/utensili in metallo sull'apparecchio in funzione in quanto possono surriscaldarsi.
- I portatori di pacemaker non devono utilizzare l'apparecchio e devono osservare una distanza di almeno 60 cm dall'apparecchio in funzione.
- Spegner e isolare l'alimentazione quando l'apparecchio non è utilizzato.
- Non idoneo per l'utilizzo all'aperto.
- Se la superficie in vetro è incrinata, isolare l'alimentazione e rivolgersi a un agente BUFFALO o a un tecnico qualificato.



- Tenere lontano l'imballaggio dalla portata dei bambini. Smaltire l'imballaggio in conformità alle normative locali.
- Se danneggiato, il cavo di alimentazione deve venire sostituito da un agente BUFFALO o da un tecnico qualificato al fine di prevenire eventuali rischi.
- L'apparecchio non è destinato a essere utilizzato da persone (inclusi i bambini) con ridotte capacità fisiche, sensoriali o mentali, o prive della necessaria esperienza e conoscenza dell'apparecchio, che non abbiano ricevuto supervisione o istruzioni relative all'utilizzo dell'apparecchio dalle persone responsabili della loro sicurezza.
- I bambini vanno supervisionati per assicurarsi che non giochino con la presente apparecchiatura.
- BUFFALO raccomanda che questo apparecchio venga periodicamente testato (almeno una volta all'anno) da una persona competente. I test dovrebbero includere, ma non solo: ispezione visiva, test di polarità, continuità di terra, continuità di isolamento e test funzionale.

Introduzione

Leggere con attenzione il presente manuale. La manutenzione e l'utilizzo corretti di questo apparecchio consentiranno di ottenere le massime prestazioni da questo prodotto BUFFALO.

Contenuto della confezione

La confezione contiene:

- Piastra di cottura a induzione BUFFALO
- Manuale di istruzioni

BUFFALO garantisce una qualità e un servizio impeccabili e assicura che al momento dell'imballaggio tutti i componenti forniti sono integralmente funzionanti e privi di difetti. Nel caso siano rilevati danni risultanti dal trasporto del prodotto, rivolgersi immediatamente al rivenditore BUFFALO locale.

Montaggio

Osservare una distanza di 15 cm tra l'apparecchio e le pareti o altri oggetti circostanti.

Cottura a induzione

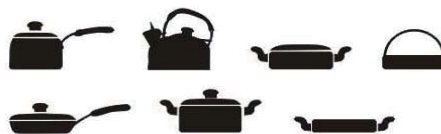
La cottura a induzione è un metodo di cottura molto efficiente che riduce del 40% la perdita di calore tra il recipiente e l'atmosfera. In questo modo l'apparecchio risulta estremamente efficiente in termini energetici oltre a offrire il riscaldamento immediato, a differenza dei tradizionali metodi di riscaldamento che richiedono tempi più lunghi per il raggiungimento della temperatura.

La piastra di cottura a induzione crea un campo magnetico all'interno delle pentole adatte che determina un accumulo istantaneo di calore per cuocere il cibo.

Pentole

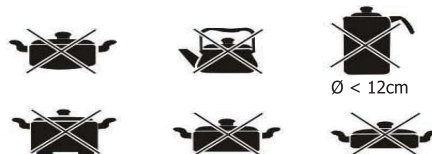
I recipienti adatti alla cottura includono pentole in:

- Recipienti completamente magnetici
- Recipienti in acciaio dolce o acciaio lucido.
- Recipienti in ferro e ghisa smaltati/non smaltati
- Diametro delle pentole: 12 cm - 20 cm

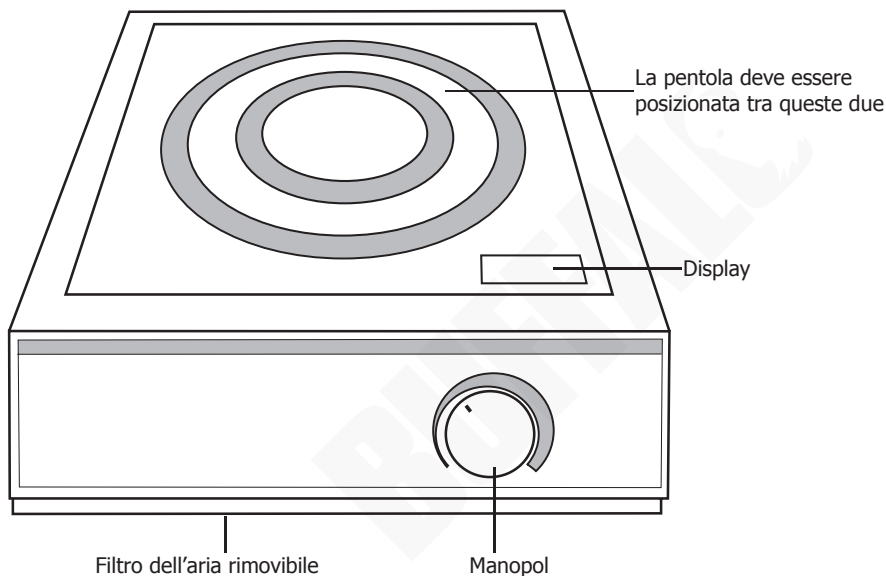


I recipienti non adatti alla cottura includono:

- Pentole con un diametro inferiore a 12 cm.
- Pentole in ceramica o vetro
- Acciaio inossidabile senza magnetismo o con magnetismo debole, alluminio, bronzo o rame, a meno che non sia indicato come adatto alla cottura a induzione.
- Pentole con piedini
- Pentole con fondo arrotondato (ad esempio, il wok)



Funzionamento



1. Collegare l'apparecchio all'alimentazione di rete.
2. Collocare una pentola idonea al centro della piastra di vetro.



Nota: non collocare pentole vuote sull'apparecchio.

3. Ruotare la manopola fino alla potenza desiderata come indicato nel display.
4. Se la pentola viene rimossa o viene usato un tipo di pentola non idoneo, l'apparecchio emette un allarme acustico e si spegne dopo circa 60 secondi.

Pulizia e manutenzione



Scollegare dall'alimentazione e lasciare raffreddare l'apparecchio prima di pulire.

- Per pulire l'apparecchio utilizzare acqua calda saponata e un panno inumidito.
- NON utilizzare tamponi o detersivi abrasivi.
- Asciugare completamente dopo la pulizia.
- Sul fondo dell'apparecchio si trova un filtro dell'aria rimovibile. Spingerlo fuori dall'alloggiamento e pulirlo con un aspirapolvere.

Risoluzione dei problemi

Se necessario, le riparazioni devono essere eseguite da un tecnico qualificato.

Guasto	Probabile causa	Azione
L'apparecchio suona	La Padella o la pentola non è adatta all'induzione	Utilizzare una pentola adatta per la cottura a induzione, come la gamma Vogue in acciaio inox
E01	L'apparecchio e surriscaldato	Garantire una ventilazione del filtro (che si trova al di sotto unità) è pulita e non bloccata. Lasciare raffreddare l'unità. Se il codice di errore compare ancora dopo il raffreddamento dell'apparecchio, contattare un tecnico qualificato
E02	La padella o pentola è vuota o la temperatura è troppo alta	Togliere la pentola dall'unità. Lasciare raffreddare l'unità. Garantire che la pentola contiene prodotto da riscaldare. Se il codice di errore compare ancora dopo il raffreddamento dell'apparecchio, contattare un tecnico qualificato
E03	Potenza è salita/ scesa al di sotto dei limiti unità operative	Spegnere l'apparecchio. Lasciare raffreddare l'unità. Se il codice di errore compare ancora dopo il raffreddamento dell'apparecchio, contattare un tecnico qualificato

Specifiche tecniche

Modello	Tensione	Potenza (Max.)	Intervallo di potenza	Dimensioni (h x l x p) mm	Peso
CE208	220-240V~ 50/60Hz	3000W	500 - 3000W	105 x 430 x 328	5,6kg

Cablaggi elettrici

La spina deve venire collegata a una presa di rete appropriata.

L'apparecchio ha i seguenti cablaggi:

- Filo sotto tensione (colore marrone) a terminale L
- Filo del neutro (colore blu) a terminale N
- Filo di terra (colore verde/giallo) a terminale E

Questa apparecchiatura deve essere collegata a terra.



In caso di dubbi, consultare un elettricista qualificato.

I punti di isolamento elettrico devono essere liberi da ostruzioni. In caso di emergenza, i punti devono essere facilmente raggiungibili qualora sia necessario scollegarli.

Conformità

Il logo WEEE riportato su questo prodotto o sulla relativa documentazione indica che il prodotto non può essere smaltito come normale rifiuto domestico. Per evitare possibili danni alla salute e/o all'ambiente, il prodotto deve venire smaltito utilizzando una procedura di riciclaggio approvata e sicura per l'ambiente. Per ulteriori informazioni su come smaltire in maniera corretta questo prodotto, contattare il fornitore del prodotto o l'ente locale responsabile per lo smaltimento dei rifiuti.



I componenti BUFFALO sono stati sottoposti a un rigoroso collaudo ai fini della conformità agli standard e alle specifiche normative previste dalle autorità internazionali, indipendenti e federali.



I prodotti BUFFALO sono autorizzati a esporre il seguente simbolo:

Tutti i diritti riservati. È vietata la riproduzione o la trasmissione in alcuna forma, elettronica, meccanica, mediante fotocopiatura o altro sistema di riproduzione, di qualsiasi parte delle presenti istruzioni senza la previa autorizzazione scritta di BUFFALO.

Le informazioni contenute sono corrette e accurate al momento della stampa, tuttavia BUFFALO si riserva il diritto di modificare le specifiche senza preavviso

Consejos de Seguridad

- Colóquela sobre una superficie plana, estable.
- Un agente de servicio / técnico cualificado debería llevar a cabo la instalación y cualquier reparación si se precisa. No retire ningún componente ni panel de servicio de este producto.
- Consulte las Normas Locales y Nacionales correspondientes a lo siguiente:
 - Legislación de Seguridad e Higiene en el Trabajo
 - Códigos de Práctica BS EN
 - Precauciones contra Incendios
 - Normativos de Cableado de la IEE
 - Normativas de Construcción
- **¡Precaución! ¡Superficie caliente!**
- NO sumerja el aparato en agua.
- NO deje el aparato sin atención mientras esté en funcionamiento.
- NO mueva el aparato durante la cocción o si tiene recipientes de cocina calientes encima.
- NO utilice recipientes de cocina con un diámetro inferior a 12 cm.
- NO coloque recipientes de cocina vacíos sobre el aparato.
- NO coloque ningún objeto magnético sobre la superficie de cristal con el aparato en funcionamiento.
- NO coloque objetos/utensilios metálicos sobre el aparato ya que se pueden calentar durante el funcionamiento de éste.
- Las personas que usen un marcapasos no deben utilizar el aparato y han de mantener una distancia mínima de 60 cm mientras esté en funcionamiento.
- Apague y aíse siempre la alimentación del aparato cuando no lo esté utilizando.
- El aparato no es apto para el uso al aire libre.
- Si aparecen grietas en la superficie de cristal, aíse la alimentación y consulte a su agente de BUFFALO o a su técnico cualificado recomendado.



- Mantenga el embalaje fuera del alcance de los niños. Deseche el embalaje de acuerdo con las normativas de las autoridades locales.
- Si el cable eléctrico resultada dañado, debe ser reemplazado por un técnico cualificado recomendado o un agente de POLAR para evitar cualquier riesgo.
- Este aparato no debe ser utilizado por personas (niños incluidos) que tengan limitadas sus capacidades físicas, sensoriales o mentales o que no tengan experiencia y conocimientos, a menos que estén bajo la supervisión o hayan recibido instrucciones relativas al uso del aparato a cargo de una persona responsable de su seguridad.
- Para asegurarse de que los menores no juegan con el aparato, no los deje sin vigilancia.
- BUFFALO recomienda que este aparato debe ser periódicamente probado (al menos anualmente) por una Persona Competente. La prueba debe incluir, pero no debe estar limitado a: Inspección visual, Prueba de polaridad, Toma a tierra, continuidad de aislamiento y prueba Funcional.

Introducción

Tómese unos minutos para leer este manual. El correcto mantenimiento y manejo de esta máquina proporcionará el mejor funcionamiento posible de su producto BUFFALO.

Contenido del Conjunto

Se incluye lo siguiente:

- Cocina de inducción BUFFALO
- Manual de instrucciones

BUFFALO se enorgullece de su calidad y servicio y asegura que en el momento del embalaje, el contenido se suministró con plena funcionalidad y sin ningún defecto. Si encontrara algún daño resultante del transporte, póngase en contacto inmediatamente con su distribuidor BUFFALO.

Instalación

Mantenga una distancia de 15 cm (6 pulgadas) entre el aparato y las paredes u otros objetos.

Cocina de inducción

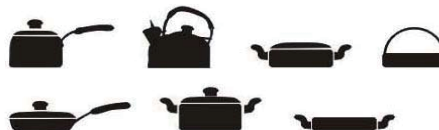
La cocina de inducción es un método de cocción muy eficiente ya que reduce las pérdidas de calor entre el recipiente y el ambiente en hasta un 40%. Esto la hace extremadamente eficiente, además de ofrecer un calentamiento inmediato, a diferencia de los métodos de calentamiento tradicionales que necesitan tiempo para alcanzar la temperatura.

Las cocinas de inducción funcionan creando un campo magnético dentro de un recipiente adecuado, lo que provoca una acumulación de calor instantánea para cocinar los alimentos

Batería de cocina

Los recipientes de cocina aptos incluyen:

- Todos los recipientes magnéticos
- Los recipientes de acero bajo en carbono o acero natural (hierro negro)
- Los recipientes de hierro o hierro fundido esmaltados o no esmaltados
- Diámetro de la batería de cocina: 12cm - 20cm

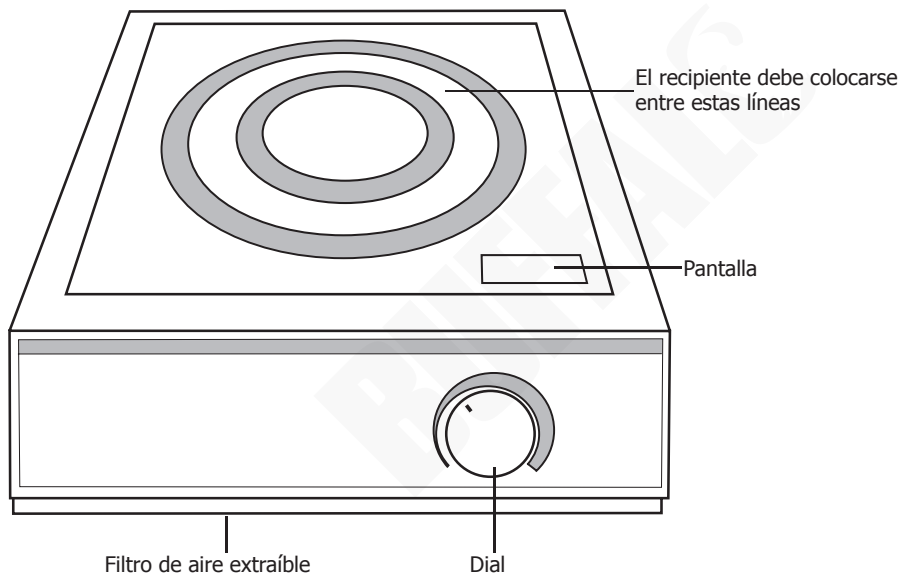


Los recipientes de cocina no aptos incluyen:

- Los recipientes con un diámetro inferior a 12 cm
- Los recipientes cerámicos o de cristal
- Acero inoxidable sin magnetismo o con magnetismo débil, utensilios de cocina de aluminio, bronce o cobre, a menos que estén marcados como adecuados para la cocina de inducción
- Los recipientes de cocina con pies
- Los recipientes con una parte inferior redondeada (por ejemplo, los wok)



Funcionamiento



1. Conecte el aparato a la alimentación de red.
2. Coloque un recipiente apto en el centro de la placa de cristal.



Nota: No coloque nunca recipientes de cocina vacíos sobre el aparato.

3. Gire el dial hasta la potencia que desee que aparezca indicada en la pantalla.
4. Si se retira el recipiente o se coloca un recipiente no apto, el aparato emitirá un pitido y se apagará al cabo de 60 segundos aproximadamente.

Limpieza, Cuidado y Mantenimiento



Desconecte la alimentación y deje que el aparato se enfríe antes de limpiarlo.

- Utilice agua caliente con jabón y un trapo húmedo para limpiar el aparato.
- NO utilice limpiadores o esponjas abrasivos.
- Séquelo bien después de limpiarlo.
- Existe un filtro de aire extraíble en la parte inferior del aparato. Sáquelo de su ranura y límpielo con una aspiradora.

Resolución de problemas

Un técnico cualificado debe llevar a cabo las reparaciones necesarias.

Código de error	Razón	Solución
La máquina hace "bip"	No hay sartén, o la sartén no es compatible con la cocina de inducción	Usa las sartenes que son compatible para la cocina de inducción como las gama de Vogue hecho en acero inoxidable
E01	La máquina esta recalentado	Apaga la máquina, y deja que se enfria. Asegure que el filtro de ventilación (debajo de la máquina) esta limpia y desbloqueado. Si el código de error sigue apareciendo después de que la unidad se haya enfriado, póngase en contacto con un técnico cualificado
E02	La sartén que esta calentando, esta vacida, la temperatura de la sartén esta muy alta.	Saca la sartén de la máquina, y deja que se enfria. Si el código de error sigue apareciendo después de que la unidad se haya enfriado, póngase en contacto con un técnico cualificado
E03	La corriente ha subido/ bajado de las limites de funcionamiento	Apaga la máquina, y deja que se enfria. Si el código de error sigue apareciendo después de que la unidad se haya enfriado, póngase en contacto con un técnico cualificado

Especificaciones técnicas

Modelo	Voltaje	Potencia (máx.)	Rango de potencia	Dimensiones (alto x ancho x fondo) mm	Peso
CE208	220-240V~ 50/60Hz	3000W	500 - 3000W	105 x 430 x 328	5,6kg

Cableado Eléctrico

La clavija debe conectarse a una toma de corriente adecuada.

Este aparato se cablea como sigue:

- Cable cargado (de color marrón) al terminal marcado como L
- Cable neutro (de color azul) al terminal marcado como N
- Cable de tierra (de color verde / amarillo) al terminal marcado como E

Este aparato debe conectarse a una toma de tierra.



En caso de duda, consulte a un electricista cualificado.

Los puntos de aislamiento eléctrico deben mantenerse libres de obstrucciones. Si es preciso realizar alguna desconexión de emergencia, es necesario poder acceder a ellos fácilmente.

Cumplimiento

El logotipo WEEE en este producto o su documentación indica que no debe eliminarse como un residuo doméstico. Para ayudar a prevenir posibles daños a la salud humana y/ o el medio ambiente, el producto debe eliminarse en un proceso de reciclaje aprobado y medioambientalmente seguro. Para obtener más información sobre cómo eliminar correctamente este producto, póngase en contacto con el proveedor del mismo o la autoridad local responsable de la eliminación de residuos en su zona.



Las piezas BUFFALO han pasado estrictas pruebas de productos para cumplir las especificaciones y normas reguladoras establecidas por las autoridades internacionales, independientes y federales.



Los productos BUFFALO han sido autorizados para llevar el símbolo siguiente:

Reservados todos los derechos. Puede estar prohibida la reproducción o transmisión en cualquier forma o por cualquier medio electrónico, mecánico, de fotocopiado, registro o de otro tipo, de cualquier parte de estas instrucciones sin la autorización previa y por escrito de BUFFALO.

Se ha hecho todo lo posible para garantizar que todos los datos son correctos en el momento de su publicación; sin embargo, BUFFALO se reserva el derecho a modificar las especificaciones sin que medie notificación previa.

DECLARATION OF CONFORMITY

• Conformiteitsverklaring • Déclaration de conformité • Konformitätserklärung • Dichiarazione di conformità •
• Declaración de conformidad

Equipment Type • Uitrustingstype • Type d'équipement • Gerätetyp • Tipo di apparecchiatura • Tipo de equipo	Model • Modèle • Modell • Modello • Modelo
Induction Hob - 3kW	CE208 (-E)
Application of Territory Legislation & Council Directives(s) Toepassing van Europese Richtlijn(en) • Application de la/des directive(s) du Conseil • Anwendbare EU-Richtlinie(n) • Applicazione delle Direttive • Aplicación de la(s) directiva(s) del consejo	<p>Low Voltage Directive (LVD) - 2014/35/EU Electrical Equipment (Safety) Regulations 2016 EN 60335-1:2012 +A11:2014 +A13:2017 +A1:2019 +A14:2019 +A2:2019 EN 60335-2-36:2002 +A1: 2004 +A2: 2008 +A11:2012 EN 62233:2008</p> <p>Electro-Magnetic Compatibility (EMC) Directive 2014/30/EU - recast of 2004/108/EC Electromagnetic Compatibility Regulations 2016 (S.I. 2016/1091) EN 55014-1:2017 +A11:2020 EN 55014-2:2015 EN IEC 61000-3-2:2019 EN 61000-3-3:2013 +A1:2019</p> <p>Restriction of Hazardous Substances Directive (RoHS) 2015/863 amending Annex II to Directive 2011/65/EU Restriction of the Use of Certain Hazardous Substances in Electrical and Electronic Equipment Regulations 2012 (S.I. 2012/3032)</p>
Producer Name • Naam fabrikant • Nom du producteur • Name des Herstellers • Nome del produttore • Nombre del fabricante	Buffalo

I, the undersigned, hereby declare that the equipment specified above conforms to the above Territory Legislation, Directive(s) and Standard(s).

Ik, de ondergetekende, verklaar hierbij dat de hierboven gespecificeerde uitrusting goedgekeurd is volgens de bovenstaande Richtlijn(en) en Standaard(en).

Je soussigné, confirme la conformité de l'équipement cité dans la présente à la / aux Directive(s) et Norme(s) ci-dessus

Ich, der/die Unterzeichnende, erkläre hiermit, dass das oben angegebene Gerät der/den oben angeführten Richtlinie(n) und Norm(en) entspricht.

Il sottoscritto dichiara che l'apparecchiatura di sopra specificata è conforme alle Direttive e agli Standard sopra riportati.

El abajo firmante declara por la presente que el equipo arriba especificado está en conformidad con la(s) directiva(s) y estándar(es) arriba mencionadas.

Date • Data • Date • Datum • Data • Fecha

Signature • Handtekening • Signature
• Unterschrift Firma • Firma

Full Name • Volledige naam • Nom et prénom • Vollständiger Name • Nome completo • Nombre completo

Position • Functie • Fonction • Position
• Qualifica • Posición

Producer Address • Adres fabrikant • Adresse du producteur • Anschrift des Herstellers • Indirizzo del produttore • Dirección del fabricante

23rd June 2022

DocuSigned by:

Ashley Hooper

B39382C9FD9C478...

Ashley Hooper

Technical & Quality Manager

Fourth Way,
Avonmouth,
Bristol,
BS11 8TB
United Kingdom

DocuSigned by:

Eoghan Donnellan

D352874F7FAB460...

Eoghan Donnellan

Commercial Manager/ Importer

Unit 9003,
Blarney Business
Unit 9003,
Blarney Business Park,
Blarney,
Co. Cork
Ireland





UK	+44 (0)845 146 2887
Eire	
NL	040 – 2628080
FR	01 60 34 28 80
BE-NL	0800-29129
BE-FR	0800-29229
DE	0800 – 1860806
IT	N/A
ES	901-100 133



<http://www.buffalo-appliances.com/> 

CE208_ML_A5_v6_2022/06/24