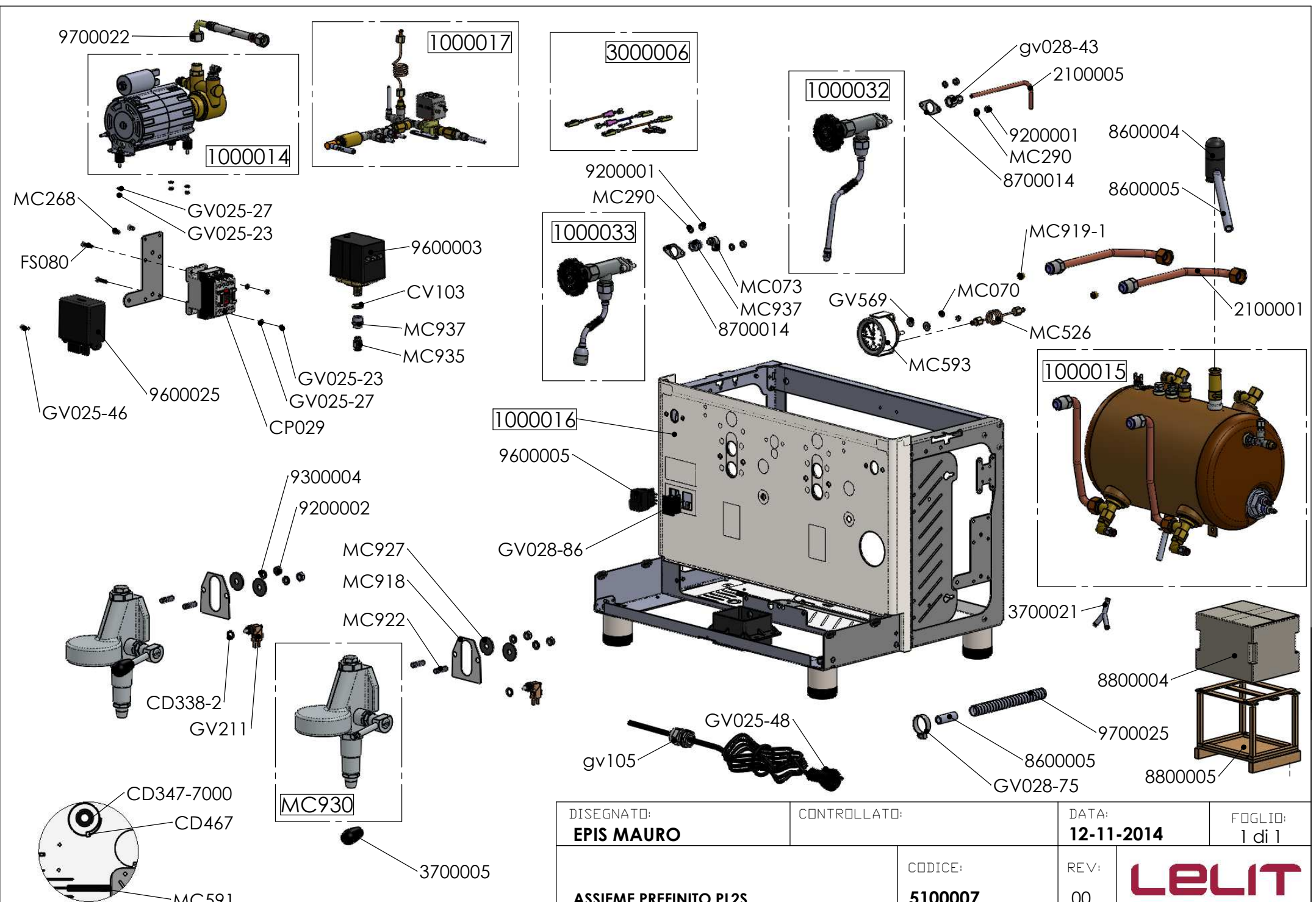


DISEGNATO: <b>EPIS MAURO</b>	CONTROLLATO:	DATA: <b>12-11-2014</b>	FOGLIO: 1 di 1
CODICE: <b>PL2S GIULIETTA</b>		REV: 00	<b>LELIT</b>

QUESTO DISEGNO DI PROPRIETA' AZIENDALE NON PUO' ESSERE TRASMESSO, RIPRODOTTO O RESO NOTO A TERZI SENZA L'AUTORIZZAZIONE SCRITTA DELLA PROPRIETA'

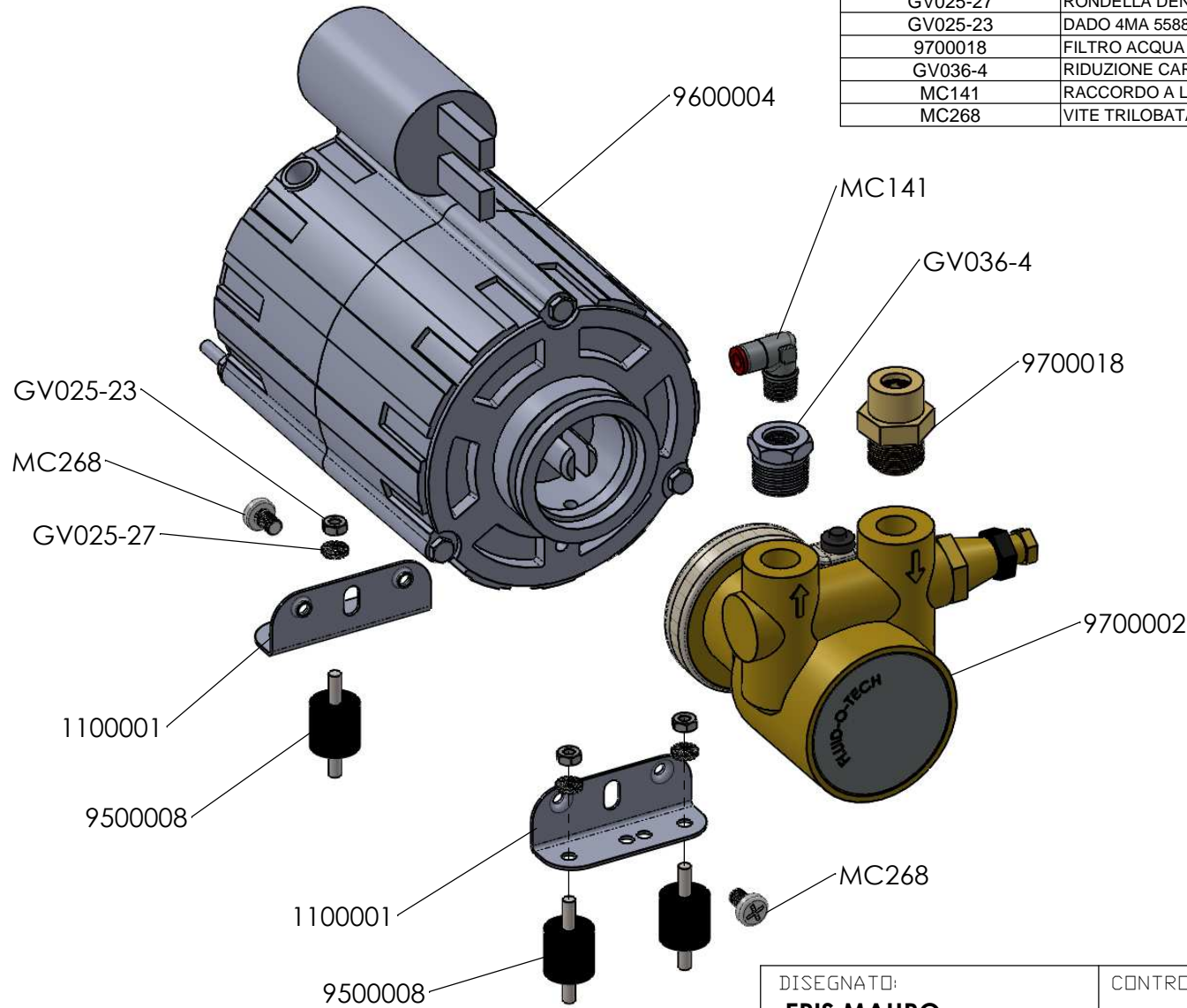


DISEGNATO: <b>EPIS MAURO</b>	CONTROLLATO:	DATA: <b>12-11-2014</b>	FOGLIO: 1 di 1
<b>ASSIEME PREFINITO PL2S</b>		CODICE: <b>5100007</b>	REV: 00



QUESTO DISEGNO DI PROPRIETA' AZIENDALE NON PUO' ESSERE TRASMESSO, RIPRODOTTO O RESO NOTO A TERZI SENZA L'AUTORIZZAZIONE SCRITTA DELLA PROPRIETA'

CODICE	DESCRIZIONE
9700002	pompa rotativa fluid-o-tech
9600004	motore elettrico per pompa rotativa
1100001	SUPPORTO MOTORE POMPA ROTATIVA
9500008	ANTIVIBRANTE M4
GV025-27	RONDELLA DENTELL.PER PIEDINI PER 025/026 ROND.D.EST.D.4 56798E0004000 UNI 3703
GV025-23	DADO 4MA 5588 ZNB PER ART.025 026
9700018	FILTRO ACQUA 3/8
GV036-4	RIDUZIONE CARICO PG036 448. 3/8X1/8 ò
MC141	RACCORDO A L CON INNESTO RAPIDO 5 FIL.1/8 CON. F-ERC5/000 VITON+TEFLON
MC268	VITE TRILOBATA 5X8 ZNB

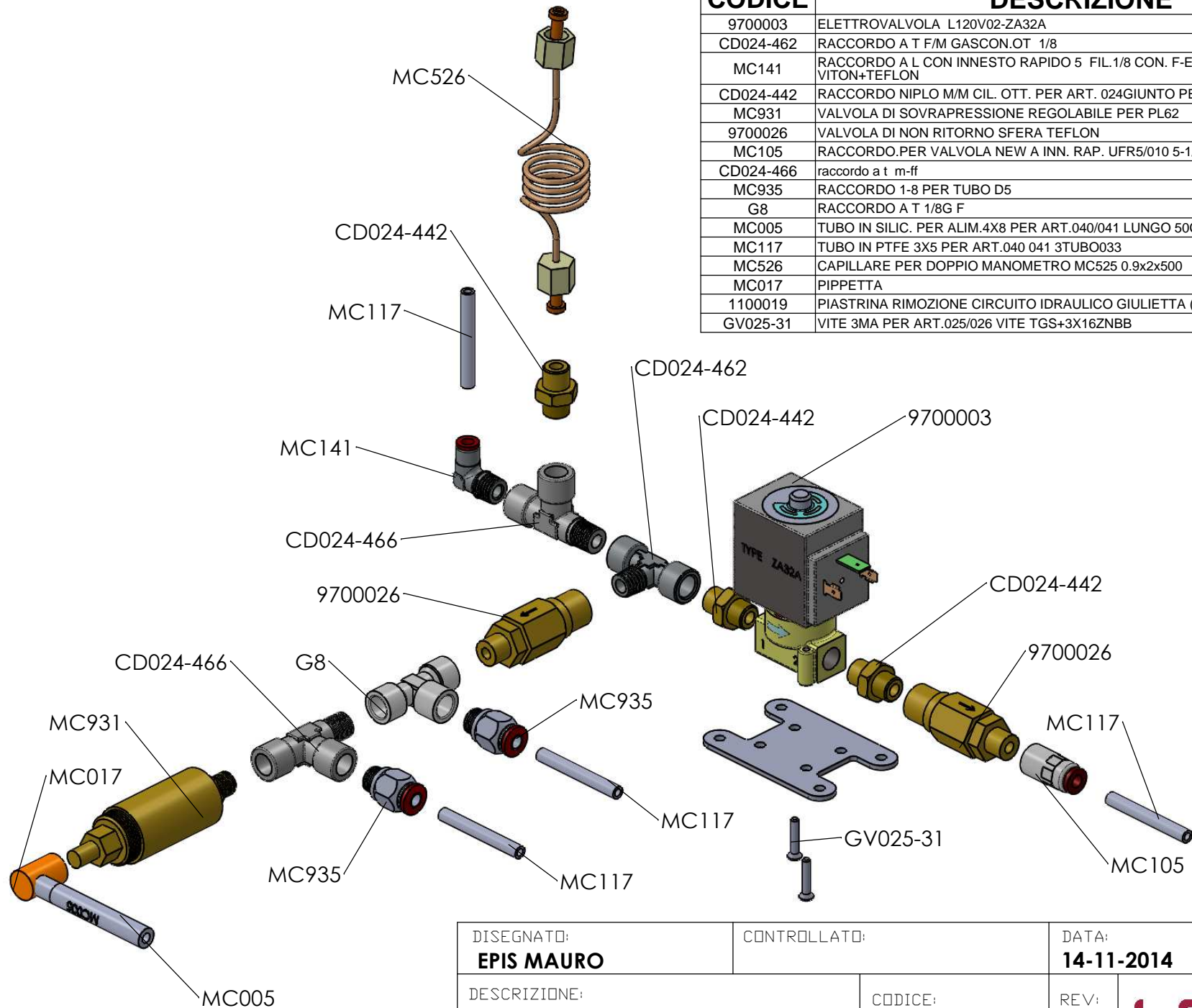


DISEGNATO: <b>EPIS MAURO</b>	CONTROLLATO:	DATA: <b>14-11-2014</b>	FOGLIO: 1 di 1
DESCRIZIONE: <b>ASSIEME MOTORE POMPA 230V GIULIETTA</b>	CODICE: <b>100014</b>	REV: 00	<b>LELIT</b>



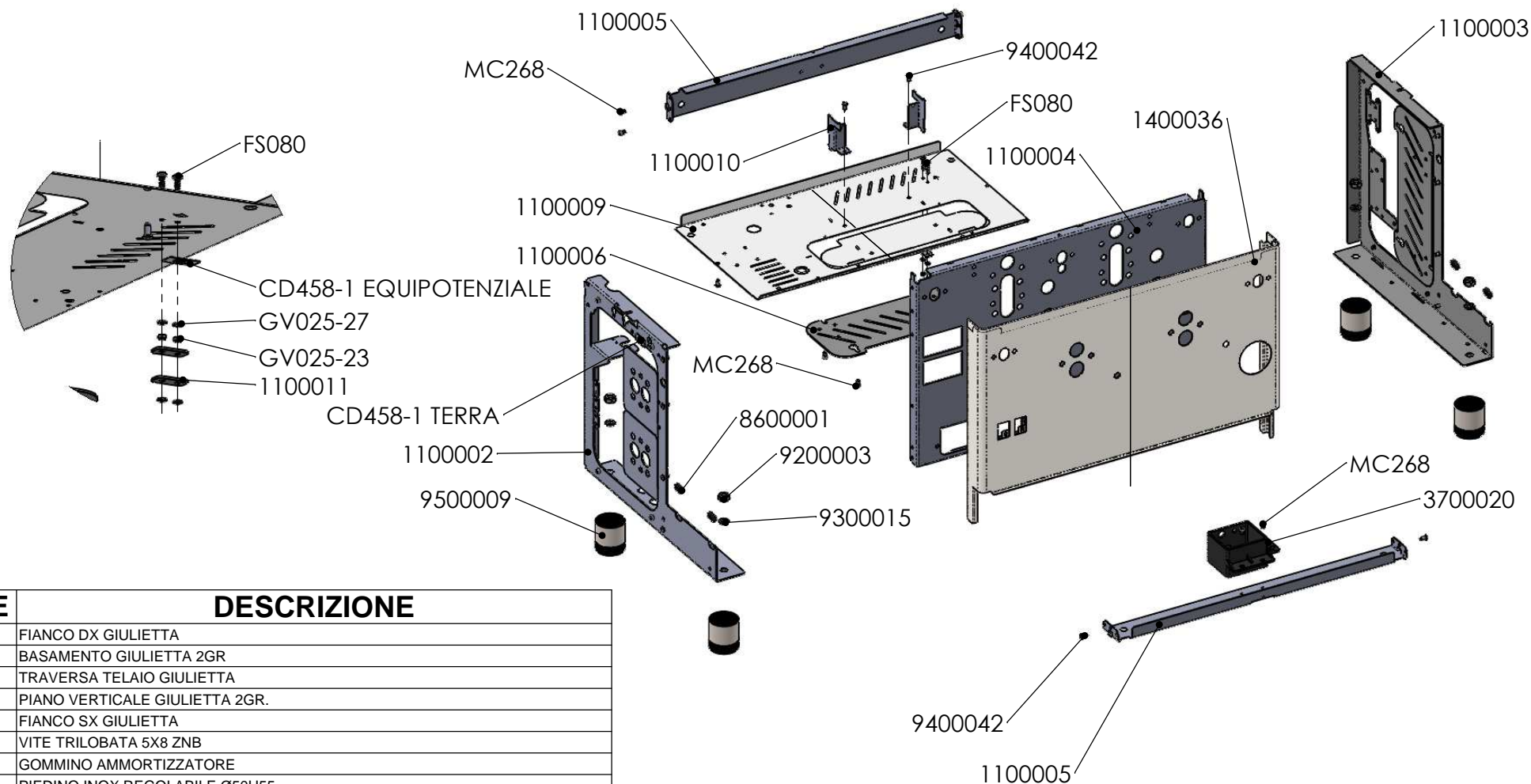


CODICE	DESCRIZIONE
9700003	ELETTROVALVOLA L120V02-ZA32A
CD024-462	RACCORDO A T F/M GASCON.OT 1/8
MC141	RACCORDO A L CON INNESTO RAPIDO 5 FIL.1/8 CON. F-ERC5/000 VITON+TEFLON
CD024-442	RACCORDO NIPLO M/M CIL. OTT. PER ART. 024GIUNTO PER MAN.1/8
MC931	VALVOLA DI SOVRAPRESSIONE REGOLABILE PER PL62
9700026	VALVOLA DI NON RITORNO SFERA TEFLON
MC105	RACCORDO.PER VALVOLA NEW A INN. RAP. UFR5/010 5-1/8 OR VIT 1
CD024-466	raccordo a t m-ff
MC935	RACCORDO 1-8 PER TUBO D5
G8	RACCORDO A T 1/8G F
MC005	TUBO IN SILIC. PER ALIM.4X8 PER ART.040/041 LUNGO 50CM
MC117	TUBO IN PTFE 3X5 PER ART.040 041 3TUBO033
MC526	CAPILLARE PER DOPPIO MANOMETRO MC525 0.9x2x500
MC017	PIPETTA
1100019	PIASTRINA RIMOZIONE CIRCUITO IDRAULICO GIULIETTA (SFRIDO)
GV025-31	VITE 3MA PER ART.025/026 VITE TGS+3X16ZNBB



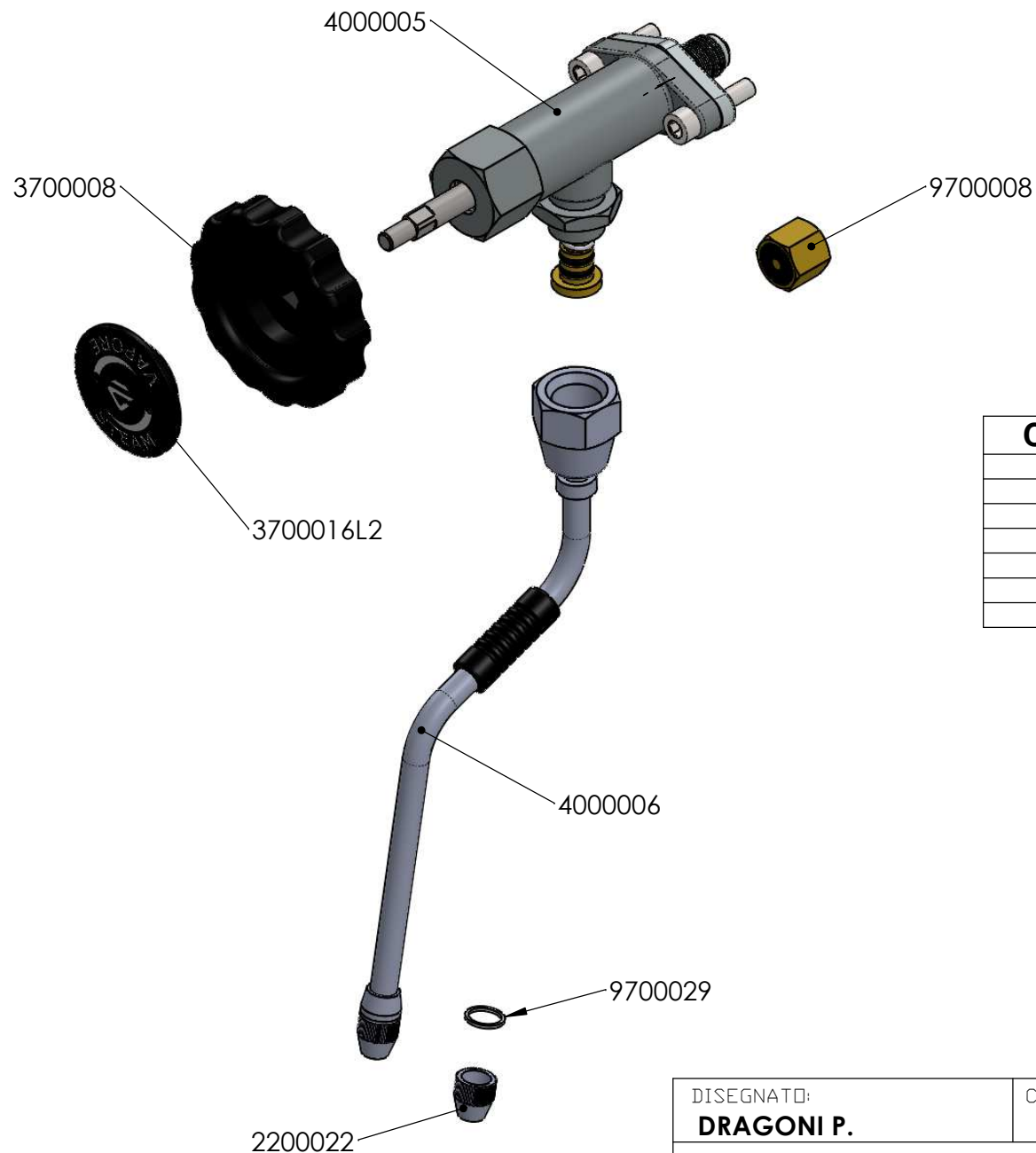
DISEGNATO: <b>EPIS MAURO</b>	CONTROLLATO:	DATA: <b>14-11-2014</b>	FOGLIO: 1 di 1
DESCRIZIONE: <b>ASSIEME IDRAULICO GIULIETTA</b>		CODICE: <b>100017</b>	REV: 00





CODICE	DESCRIZIONE
1100003	FIANCO DX GIULIETTA
1100009	BASAMENTO GIULIETTA 2GR
1100005	TRAVERSA TELAIO GIULIETTA
1100004	PIANO VERTICALE GIULIETTA 2GR.
1100002	FIANCO SX GIULIETTA
MC268	VITE TRILOBATA 5X8 ZNB
8600001	GOMMINO AMMORTIZZATORE
9500009	PIEDINO INOX REGOLABILE Ø50H55
9400042	RIVETTO 4,8X10
1400036	PANNELLO FRONTALE GIULIETTAS 2GRUPPI
9300015	Rondella GROWER M10 UNI 1751 ZBN
9200003	Dado M10 cl 8 zb
1100006	PIASTRA ISPEZIONE INFERIORE GIULIETTA (SFRIDO)
1100010	SUPPORTO CALDAIA GIULIETTA
1100011	PIASTRINA EQUIPOTENZIALE (SFRIDO)
FS080	VITE M4*22 FISSAGGIO TERMO. ZNB T.CROCE PIANA BOMBATA
GV025-27	RONDELLA DENTELL.PER PIEDINI PER 025/026 ROND.D.EST.D.4 56798E0004000 UNI 3703
GV025-23	DADO 4MA 5588 ZNB PER ART.025 026
3700020	BACINELLA RECUPERO LIQUIDI
1100018	RINFORZO BASAMENTO GIULIETTA 2GR (STRIDO)
CD458-1 EQUIPOTENZI	SIMBOLO ADESIVO EQUIPOTENZIALE
ALE	
CD458-1 TERRA	SIMBOLO ADESIVO TERRA

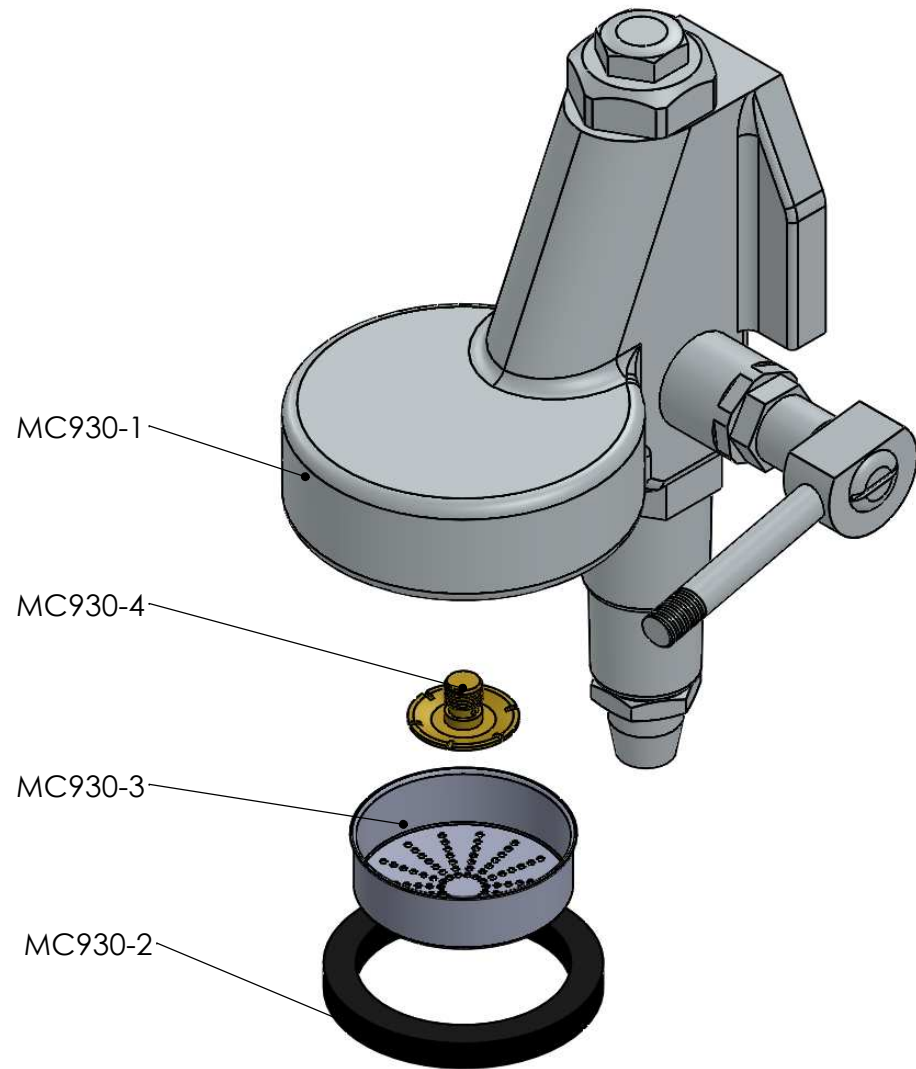
DISEGNATO: <b>EPIS MAURO</b>	CONTROLLATO:	DATA: <b>14-11-2014</b>	FOGLIO: 1 di 1
DESCRIZIONE: <b>TELAIO PORTANTE GIULIETTA S 2 GR</b>	CODICE: <b>100016</b>	REV: 00	<b>LELIT</b>



CODICE	DESCRIZIONE
4000005	RUBINETTO A MOLLA LANCIA VAPORE PROFESSIONALI
4000006	LANCIA ACQUA PER PROFESSIONALI
3700016L2	TAPPO RUBINETTO VAPORE
9700008	VALVOLINA RUB. VAPORE CON GUARN EP701
2200022	UGELLO VAPORE PER PROFESSIONALI
3700008	MANOPOLA PER RUBINETTO PROFESSIONALI
9700029	GUARNIZIONE UGELLO LANCIA VAPORE PROFESSIONALI

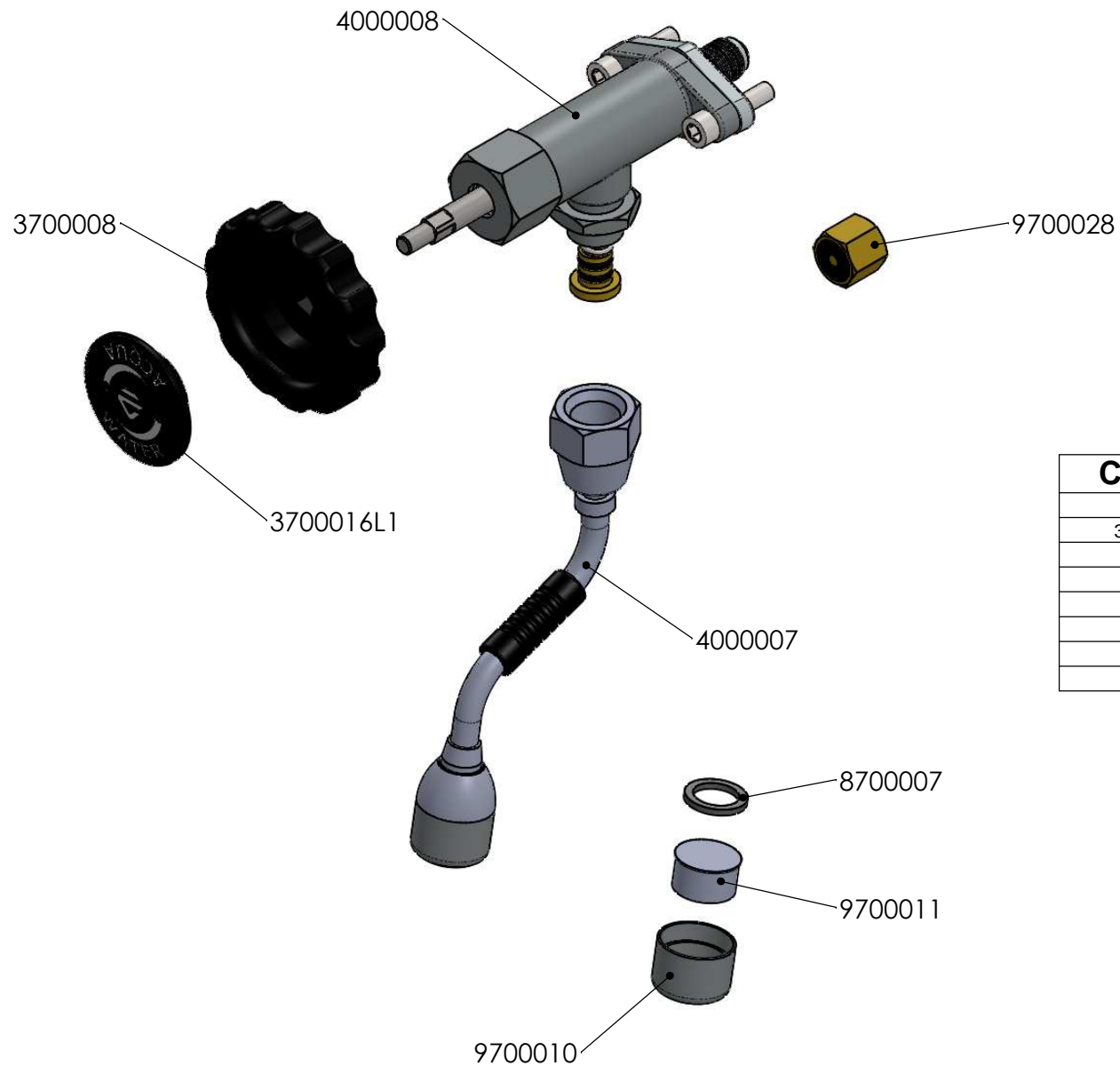
DISEGNATO: <b>DRAGONI P.</b>	CONTROLLATO:	DATA: <b>01/09/2014</b>	FOGLIO: 1 di 1
DESCRIZIONE: <b>RUBINETTO VAPORE GIULIETTA</b>		CODICE: <b>100032</b>	REV: 00

**LELIT**



DISEGNATO: <b>EPIS MAURO</b>	CONTROLLATO:	DATA: --	FOGLIO: 1 di 1
DESCRIZIONE: <b>GRUPPO E61 PER PL62 01BA001CR</b>	CODICE: <b>MC930</b>	REV: 00	<b>LELIT</b>





CODICE	DESCRIZIONE
4000008	RUBINETTO A MOLLA LANCIA ACQUA PROFESSIONALI
3700016L1	TAPPO RUBINETTO ACQUA
4000007	LANCIA ACQUA PER PROFESSIONALI
9700028	VALVOLINA RUB. VAPORE CON GUARN EPDM
9700010	TERMINALE SPRUZZATORE
9700011	FRANGI ACQUA
3700008	MANOPOLA PER RUBINETTO PROFESSIONALI
8700007	GUARNIZIONE PREMI FRANGIACQUA

DISEGNATO: --	CONTROLLATO:	DATA: --	FOGLIO: 1 di 1
DESCRIZIONE: <b>RUBINETTO ACQUA GIULIETTA</b>		CODICE: <b>1000033</b>	REV: 00

**LELIT**